

Elektrická koloběžka



Uživatelský manuál

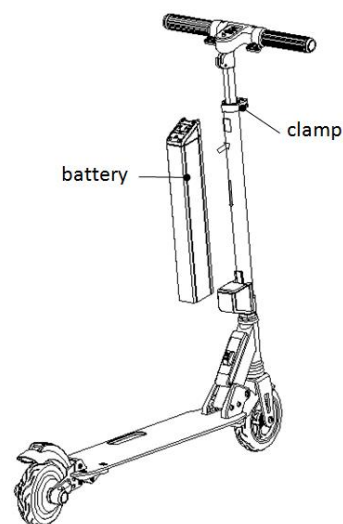
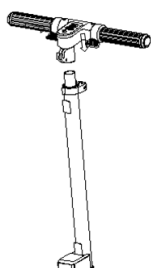
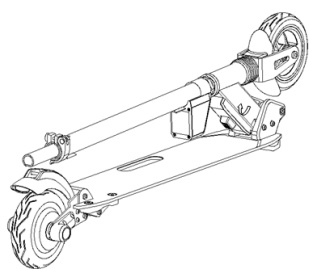
!Produkt můžete používat pouze po prostudování tohoto manuálu!

Děkujeme Vám, že jste si zakoupili náš produkt. Jedná se o vysoce inovativní, lehký a elektrický pojízdný produkt, který se sám vyvažuje.

VAROVÁNÍ! Před používáním produktu se přesvědčte, že jste si řádně přečetli tento manuál a porozuměli instrukcím v něm obsaženým k používání tohoto produktu. Před použitím se důkladně seznámte se všemi funkcemi a se způsobem ovládání přístroje, díky čemuž se vyhnete pádům a dalším nepříjemnostem atd. Uživatelský manuál se zmiňuje o všech pokynech a instrukcích, uživatel je povinen důkladně si je přečíst a řídit se jimi. Naše společnost není zodpovědná za jakékoliv následky, které mohou být výsledkem špatného zacházení s tímto produktem. Pro další informace, nebo v případě doplňujících dotazů nás prosím kontaktujte. Při zjištění jakékoliv závady či podezření na závadu, je zákazník povinen tuto závadu okamžitě nahlásit prodejci, který se postará o případnou reklamaci. Je přísně zakázáno produkt po zjištění závady či při podezření na závadu dále používat a pokoušet se demontovat. Nabíjejte scooter pouze originální nabíječkou.

INSTALACE SCOOTERU

1. Stiskněte tlačítko skládání a uveďte tyč řízení do vzpřímené polohy jako na obrázku
2. Propojte kabel řídítek s kabelem řídítek, vložte řídítka do tyče řízení, upevněte klíčem a ujistěte se že řídítka jsou ve správné poloze



VLOŽENÍ A VYJMUTÍ BATERIE

Vložení: uvolněte upínání na tyči řízení, upevněte baterii na tyč řízení, zamkněte upínání.

Vyjmutí: uvolněte upínání, odpojte baterii, zamkněte upínání.

INSTRUKCE K ŘÍZENÍ SCOOTERU

stiskněte dlouze (více než 2 vteřiny) zapínací tlačítko ke spuštění scooteru

pravým tlačítkem zrychlujete, levým zpomalujete

Varování:

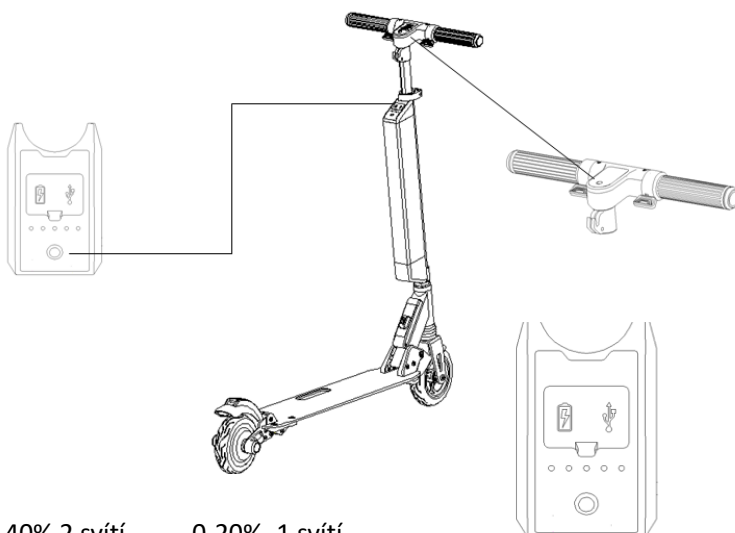
Elektrická brzda a mechanická brzda (u zadního blatníku), mohou být použity ve stejnou dobu. Prosím, nabíj baterii každých 45 dní pro zachování dobré životnosti baterie

INSTRUKCE K BATERII

Start: Dlouze stiskněte tlačítko zapínání/vypínání(déle než 2 vteřiny), objeví se 5 indikátorů stavu baterie:

80-100% 5 svítí, 60-80% 4 svítí, 40-60% 3 svítí, 20-40% 2 svítí, 0-20%, 1 svítí

Vypnutí: dlouze stiskněte tlačítko zapínání/vypínání. Indikátor červený -nabíjí se, zelený - nabit



Obsah je uzamčen

Dokončete, prosím, proces objednávky.

Následně budete mít přístup k celému dokumentu.



Proč je dokument uzamčen? Nahněvat Vás rozhodně nechceme. Jsou k tomu dva hlavní důvody:

- 1) Vytvořit a udržovat obsáhlou databázi návodů stojí nejen spoustu úsilí a času, ale i finanční prostředky. Dělali byste to Vy zadarmo? Ne*. Zakoupením této služby obdržíte úplný návod a podpoříte provoz a rozvoj našich stránek. Třeba se Vám to bude ještě někdy hodit.

**) Možná zpočátku ano. Ale vězte, že dotovat to dlouhodobě nelze. A rozhodně na tom nezbohatneme.*

- 2) Pak jsou tady „roboti“, kteří se přiživují na naší práci a „vysávají“ výsledky našeho úsilí pro svůj prospěch. Tímto krokem se jim to snažíme překazit.

A pokud nemáte zájem, respektujeme to. Urgujte svého prodejce. A když neuspějete, rádi Vás uvidíme!