

Valera+

SWISS HAIR SPECIALISTS

INSTRUCTIONS FOR USE
BEDIENUNGSANLEITUNG
MODE D'EMPLOI
ISTRUZIONI PER L'USO
MODO DE EMPLEO
GEBRUIKSAANWIJZING
MODO DE UTILIZAÇÃO
BRUKSANVISNING
BRUKSANVISNING
KÄYTTÖOHJEET
BRUGSANVISNING'
HASZANÁLATI UTASÍTÁS
NÁVOD K POUŽITÍ
INSTRUCȚIUNI DE FOLOSIRE

Hairdryer
Haartrockner
Sèche-cheveux
Asciugacapelli
Secador
Haardroger
Secador

Hårtørkeren
Hårtork
Hiustenkuivaaja
Hårtørrere
Hajaszárító
Vysoušeče vlasů
Uscător de păr

INSTRUKCJA OBSŁUGI
ΟΔΗΓΙΕΣ ΧΡΗΣΗΣ
הוראות שימוש למייבשי שיער דגמים
KULLANIM TALİMATLARI
ΙΝΣΤΡΥΚΤΙΟΝ 3 ΕΚΣΠΛΥΑΤΑΤΙΩ
ΙΝΣΤΡΥΚΤΙΟΝ ΠΟ ΕΚΣΠΛΥΑΤΑΤΙΟΝ
تعليمات الإستعمال
使用说明
دفترچه راهنمای فارسی
UPUTE ZA KORIŠTENJE
UPUTSTVO ZA UPOTREBU
NAVODILA ZA UPORABO
NÁVOD NA POUŽITIE

Suszarka do włosów
Σεσουδύρ
لمייבשי שיער
Saç kurutma makinası
Фен
Фен
مجفف للشعر

壁掛式干发器
سشوار
Sušilo za kosu
Fen
Sušilec za lase
Sušič

Made by Ligo Electric SA - Via Ponte Laveggio, 9
6853 Ligornetto / Mendrisio - Switzerland



Valera is a registered trademark of Ligo Electric S.A. - Switzerland

Fig 1 mod: 543.. 545...

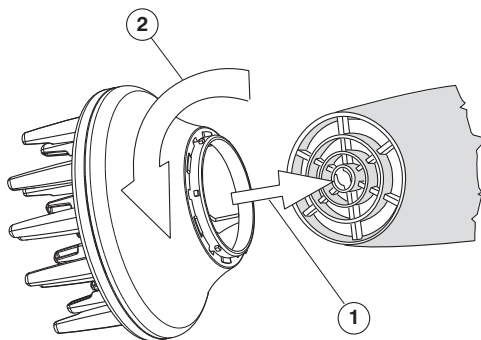


Fig 1 mod: 530.. 541.. 553.. 560.. 566.. 583.. 586..
533.. 542.. 554.. 561.. 581.. 584..

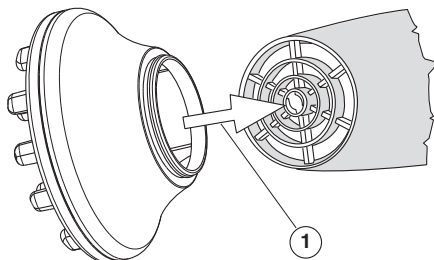
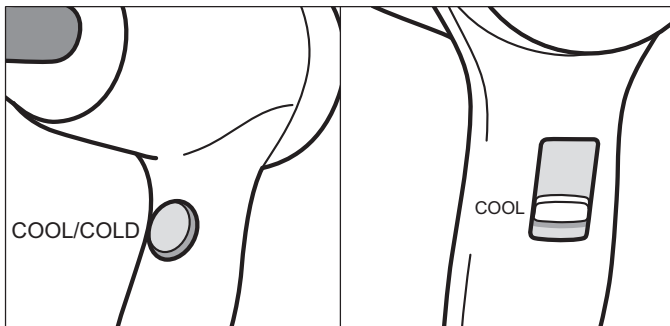


Fig 2



EN	Hairdryer	4	EL	Σεσουάρ	49
DE	Haartrockner	7	HE	למייבשי שיער	52
FR	Sèche-cheveux	10	TR	Saç kurutma makinası	55
IT	Asciugacapelli	13	UK	Фен	58
ES	Secador	16	RU	Фен	61
NL	Haardroger	19	AR	مجفف للشعر	64
PT	Secador	22	ZH	壁挂式干发器	67
NO	Hårtørkeren	25	FA	سشوار	72
SV	Hårtork	28	HR	Fen	73
FI	Hiustenkuivaaja	31	SR	Fen	76
DA	Hårtørrere	34	SL	Sušilec za lase	79
HU	Hajaszárító	37	SK	Sušič	82
CS	Vysoušeče vlasů	40	BG	Сешоар	85
RO	Uscător de păr	43			
PL	Suszarka do włosów	46			

Obsah je uzamčen

Dokončete, prosím, proces objednávky.

Následně budete mít přístup k celému dokumentu.



Proč je dokument uzamčen? Nahněvat Vás rozhodně nechceme. Jsou k tomu dva hlavní důvody:

- 1) Vytvořit a udržovat obsáhlou databázi návodů stojí nejen spoustu úsilí a času, ale i finanční prostředky. Dělali byste to Vy zadarmo? Ne*. Zakoupením této služby obdržíte úplný návod a podpoříte provoz a rozvoj našich stránek. Třeba se Vám to bude ještě někdy hodit.

**) Možná zpočátku ano. Ale vězte, že dotovat to dlouhodobě nelze. A rozhodně na tom nezbohatneme.*

- 2) Pak jsou tady „roboti“, kteří se přiživují na naší práci a „vysávají“ výsledky našeho úsilí pro svůj prospěch. Tímto krokem se jim to snažíme překazit.

A pokud nemáte zájem, respektujeme to. Urgujte svého prodejce. A když neuspějete, rádi Vás uvidíme!