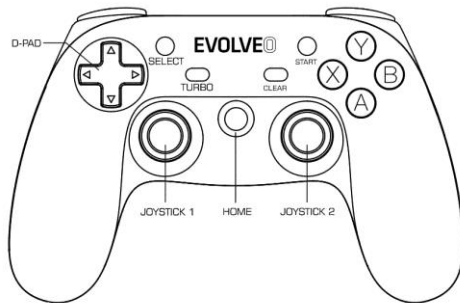
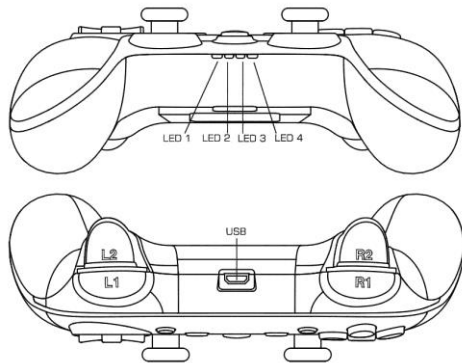


EVOLVEO

Fighter F1

www.evolveo.com

Vážený zákazníku,
děkujeme, že jste si vybral EVOLVEO Fighter F1.
Věříme, že Vám přinese spoustu zábavy a spokojenosti.



Zapnutí: stiskněte na 2 sekundy tlačítko „HOME“
Vypnutí: stiskněte na 5 sekund tlačítko „HOME“

Indikace slabé baterie: bliká dioda „LED 4“

Indikace nabíjení

Po připojení napájecího kabelu bliká dioda „**LED 4**“, při plném nabití baterie svítí dioda „**LED 4**“ trvale. Po připojení pomocí USB kabelu k Windows PC nebo PlayStation 3, se baterie začne automaticky dobíjet.

Funkce spánek

Gamepad se přepne do režimu „Spánek“ po 1 minutě od odpojení

Gamepad se přepne do režimu „Spánek“ po 5 minutách bez aktivity

Android smartphone / Android box

- zapněte v Android telefonu funkci Bluetooth
- stiskněte na 2 sekundy tlačítko „**A**“ společně s tlačítkem „**HOME**“
- dioda „**LED 1**“ se rozblíká
- v seznamu dostupných Bluetooth zařízení v telefonu se zobrazí „**EVOLVEO**“
- spárujte obě zařízení
- pokud trvale svítí dioda „**LED 1**“ jsou zařízení úspěšně spárována

Android box

- vložte 2.4 GHz vysílač do USB portu
- stiskněte na 2 sekundy tlačítko „**A**“ společně s tlačítkem „**HOME**“
- dioda „**LED 1**“ se rozblíká a spustí se automatické párování
- pokud trvale svítí dioda „**LED 1**“ jsou zařízení úspěšně spárována

Obsah je uzamčen

Dokončete, prosím, proces objednávky.

Následně budete mít přístup k celému dokumentu.



Proč je dokument uzamčen? Nahněvat Vás rozhodně nechceme. Jsou k tomu dva hlavní důvody:

- 1) Vytvořit a udržovat obsáhlou databázi návodů stojí nejen spoustu úsilí a času, ale i finanční prostředky. Dělali byste to Vy zadarmo? Ne*. Zakoupením této služby obdržíte úplný návod a podpoříte provoz a rozvoj našich stránek. Třeba se Vám to bude ještě někdy hodit.

**) Možná zpočátku ano. Ale vězte, že dotovat to dlouhodobě nelze. A rozhodně na tom nezbohatneme.*

- 2) Pak jsou tady „roboti“, kteří se přiživují na naší práci a „vysávají“ výsledky našeho úsilí pro svůj prospěch. Tímto krokem se jim to snažíme překazit.

A pokud nemáte zájem, respektujeme to. Urgujte svého prodejce. A když neuspějete, rádi Vás uvidíme!