

# *Ariete*



## *Hot Dog*

Hot dog grill

Hot dog grill

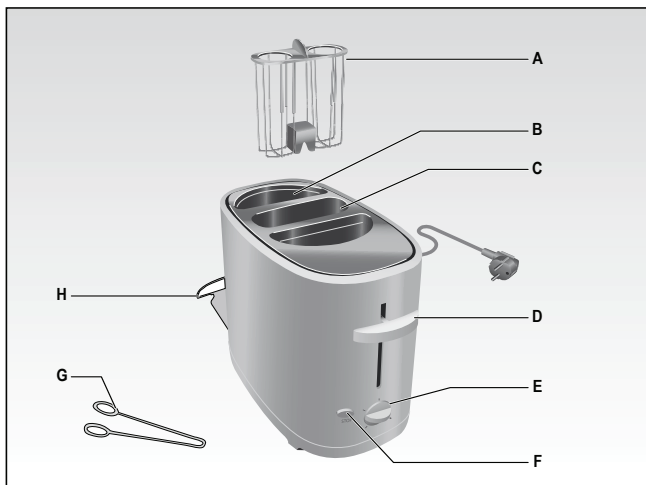
---

**MODEL: 186**

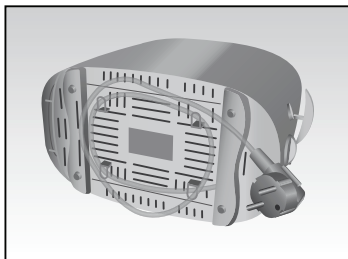
---

Návod na obsluhu

Návod k obsluze



obr. 1



obr. 2

# DÔLEŽITÉ BEZPEČNOSTNÉ POKYNY

## PRED POUŽITÍM SI PREČÍTAJTE TIETO POKYNY

Zvýšte pozornosť pri použití elektrických spotrebičov a dodržiavajte nasledujúce pravidlá:

1. Uistite sa, či napätie na výrobnom štítku spotrebiča zodpovedá hodnotám elektrickej siete v domácnosti.
2. Pokiaľ je spotrebič napojený na zdroj elektrickej energie, nenechávajte ho bez dozoru; odpojte ho po použití.
3. Spotrebič nedávajte na ani do blízkosti zdrojov tepla.
4. Spotrebič umiestnite pri použití na rovný povrch.
5. Spotrebič nevystavujte poveternostným vplyvom (dážď, slnko atď. ...).
6. Zabráňte kontaktu prírodného kábla s horúcimi plochami.
7. Tento spotrebič nesmú používať osoby (vrátane detí) s obmedzenými fyzickými, zmyslovými alebo mentálnymi schopnosťami alebo osoby bez príslušných skúseností a vedomostí, pokiaľ nie sú pod dozorom alebo poučené osobou zodpovednou za ich bezpečnosť.
8. Nedovoľte, aby sa deti hrali so spotrebičom.
9. Spotrebič, kábel ani zástrčku nikdy neponárajte do vody ani iných tekutín; utrite iba vlhkou utierkou.
10. Pred nasadením alebo odobratím nástavcov alebo pred čistením odpojte spotrebič z elektrickej siete.
11. Pred použitím ovládačov spotrebiča alebo kontaktom so zástrčkou sa uistite, či máte suché ruky.
12. Pri odpájaní spotrebiča ťahajte vždy za zástrčku a vytiahnite priamo zo zásuvky. Pri odpájaní nikdy neťahajte za kábel.
13. Ak je poškodený prírodný kábel alebo samotný spotrebič, nepoužívajte ho; v takom prípade odneste spotrebič do najbližšieho servisného strediska.
14. V prípade použitia predlžovacieho kábla musí tento zodpovedať príkonu spotrebiča, aby sa zabránilo prípadnému ohrozeniu prostredia, v ktorom sa spotrebič používa. Nevhodné predlžovacie káble môžu spôsobiť prevádzkové problémy.
15. Prírodný kábel nevedzte na miestach, kde naň môžu dosiahnuť deti.
16. Na opravu spotrebiča v žiadnom prípade nepoužívajte neoriginálne alebo výrobcom neschválené diely.

# Obsah je uzamčen

**Dokončete, prosím, proces objednávky.**

**Následně budete mít přístup k celému dokumentu.**



**Proč je dokument uzamčen? Nahněvat Vás rozhodně nechceme. Jsou k tomu dva hlavní důvody:**

- 1) Vytvořit a udržovat obsáhlou databázi návodů stojí nejen spoustu úsilí a času, ale i finanční prostředky. Dělali byste to Vy zadarmo? Ne\*. Zakoupením této služby obdržíte úplný návod a podpoříte provoz a rozvoj našich stránek. Třeba se Vám to bude ještě někdy hodit.

*\*) Možná zpočátku ano. Ale vězte, že dotovat to dlouhodobě nelze. A rozhodně na tom nezbohatneme.*

- 2) Pak jsou tady „roboti“, kteří se přiživují na naší práci a „vysávají“ výsledky našeho úsilí pro svůj prospěch. Tímto krokem se jim to snažíme překazit.

A pokud nemáte zájem, respektujeme to. Urgujte svého prodejce. A když neuspějete, rádi Vás uvidíme!