

Model BPC 5110, BPC 5111, BPC 5120, BPC 5121

Před použitím výrobku si pozorně přečtěte informace v tomto návodu a na obale a ponechte si je pro budoucí použití. Změny v textu, designu a technických specifikacích se mohou měnit bez předchozího upozornění a vyhrajujeme si právo na jejich změnu.

VLASTNOSTI A FUNKCE

- Minimální věk použití: od 2 let.
- Napájení: 2 ks 1,5 V baterie typ AA, není součástí dodávky.

UPOZORNĚNÍ – BEZPEČNÉ POUŽÍVÁNÍ VÝROBKU

- Sestavení a uvedení do provozu musí provést dospělá osoba!
- Obal není součástí hračky, po rozbalení odstraňte veškeré jeho součásti z dosahu dítěte.
- Nenechávejte děti hrát si bez dozoru. Výrobek by měl být používán s opatrností a s přihlédnutím na dovednosti uživatele.
- Nevystavujte výrobek zdrojům tepla, jako je oheň, sluneční záření.
- Výrobek nijak neupravujte, nezasahujte do jeho konstrukce či zapojení. Hrozí ztráta funkce, úrazy či škody na majetku.
- Výrobek je určen pro domácí použití.
- Nikdy nepoužívejte hračku na silnici, blízko motorových vozidel, na svazích, v blízkosti bazénů a na jiných podobných místech.
- Nepoužívejte hračku za tmy nebo při špatném osvětlení.
- Při používání vždy noste obuv a další ochranné pomůcky jako helmu, chrániče kolien nebo rukavice. Zajistěte, aby si s hračkou hrálo jen jedno dítě.
- Nepřekračujte maximální nosnost hračky 23 kg.
- Provádějte pravidelně kontrolu technického stavu hračky.

BATERIE – BEZPEČNÝ PROVOZ

- Používejte pouze typy baterií uvedené výrobcem.
- Manipulaci s bateriemi včetně nabíjení může provádět pouze dospělá osoba.
- Nevystavujte baterie ohni, přímému slunci, nebo jiným zdrojům tepla ani neotevírejte jejich kryt.
- Baterie určené k nabíjení vyjměte před nabíjením z výrobku.
- Nekombinujte nabíjecí a běžné baterie. Baterie, které nejsou určené k nabíjení, se nesmí nabíjet.
- Dbejte na správné uložení baterií ve výrobku a dodržujte správnou polaritu.
- Vybité baterie se musí z výrobku ihned odstranit. Nemíchejte dohromady nové a použité baterie.
- Pokud se výrobek delší dobu nepoužívá, vyjměte všechny baterie.
- Zákaz zkratování napájecích svorek.
- Porušená nebo netěsná baterie se musí ihned vyměnit.
- V případě úniku elektrolytu a zásahu či, vypláchněte oči čistou vodou a neprodleně vyhledejte odbornou lékařskou pomoc.

SKLADOVÁNÍ A ÚDRŽBA

Výrobek skladujte v čistém stavu na suchém a tmavém místě. Čistěte navlhčeným hadříkem bez chlupů. K čištění nepoužívejte agresivní či abrazivní čisticí prostředky. Po použití očistěte a osušte pomocí suché utěrky.



EKOLOGICKÁ LIKVIDACE

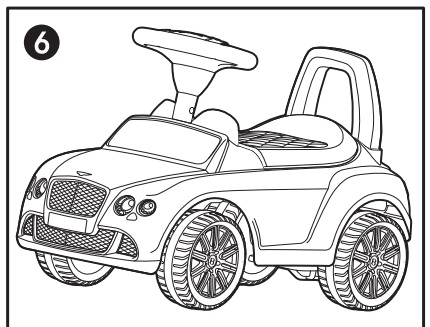
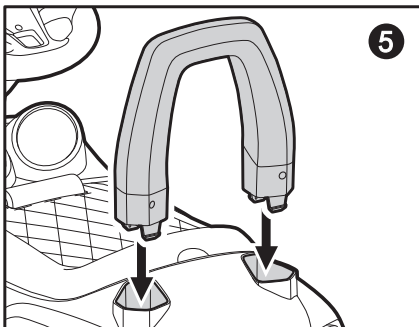
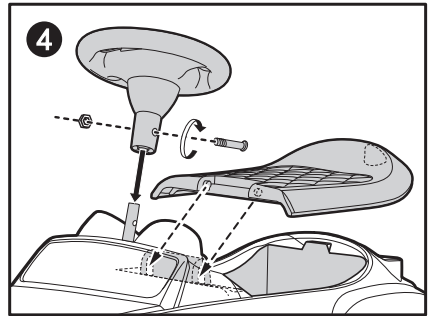
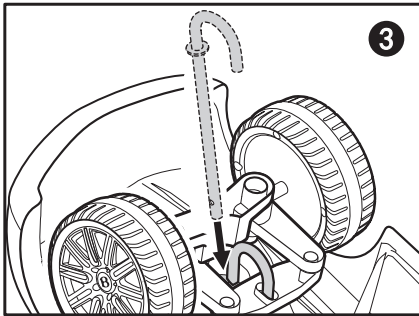
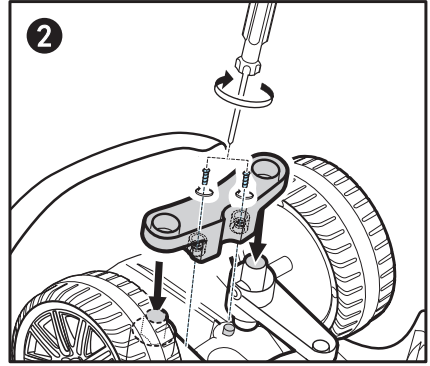
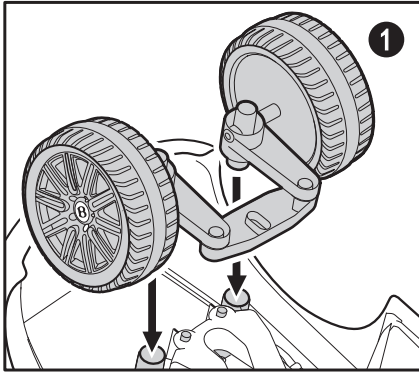
Elektrozařízení, akumulátory ani použité baterie se po skončení životnosti nesmí odstraňovat jako netříditý komunální odpad. Použité výrobky prosím odložte na příslušných sběrných místech v souladu s místní obecní vyhláškou.



Tento výrobek splňuje veškeré základní požadavky směrnice EU, které se na něj vztahují.

buddy toys

ASSEMBLY / SLOŽENÍ / ZLOŽENIE / ÖSSZEÁLLÍTÁS / SKŁAD / СБОРКА / SKLAPANJE / MONTAGE /
ASSEMBLAGE / MONTAGGIO / MONTAJE / MONTAGE / SURINKIMAS / SKLOP



Obsah je uzamčen

Dokončete, prosím, proces objednávky.

Následně budete mít přístup k celému dokumentu.



Proč je dokument uzamčen? Nahněvat Vás rozhodně nechceme. Jsou k tomu dva hlavní důvody:

- 1) Vytvořit a udržovat obsáhlou databázi návodů stojí nejen spoustu úsilí a času, ale i finanční prostředky. Dělali byste to Vy zadarmo? Ne*. Zakoupením této služby obdržíte úplný návod a podpoříte provoz a rozvoj našich stránek. Třeba se Vám to bude ještě někdy hodit.

**) Možná zpočátku ano. Ale vězte, že dotovat to dlouhodobě nelze. A rozhodně na tom nezbohatneme.*

- 2) Pak jsou tady „roboti“, kteří se přiživují na naší práci a „vysávají“ výsledky našeho úsilí pro svůj prospěch. Tímto krokem se jim to snažíme překazit.

A pokud nemáte zájem, respektujeme to. Urgujte svého prodejce. A když neuspějete, rádi Vás uvidíme!