

NÁVOD K OBSLUZE

NÁVOD NA POUŽITIE

CS

SK

**EOMF 30-80 PHSM**

**MORA**

[www.mora.cz](http://www.mora.cz)

# UPOZORNĚNÍ

CS

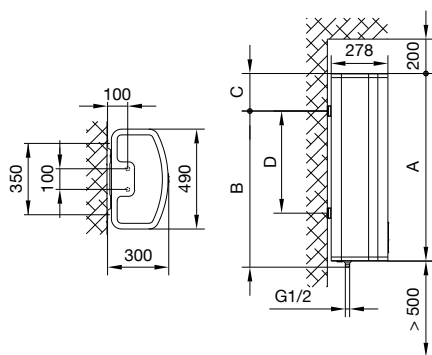
- ⚠ Výrobek mohou používat děti ve věku od 8 let a osoby se sníženými fyzickými, smyslovými nebo duševními schopnostmi, nebo osoby s nedostatkem zkušeností a znalostí, pouze pokud jsou pod dozorem, nebo pokud jsou poučeni o bezpečném používání přístroje a rozumí možnému nebezpečí.
- ⚠ Děti si nesmí hrát s přístrojem.
- ⚠ Čištění a údržbu přístroje nesmí provádět děti bez dozoru.
- ⚠ Instalace musí být provedena v souladu s platnými předpisy a podle návodu výrobce. Provést ji musí pro to vyškolený odborník.
- ⚠ Při uzavřeném, tlakovém systému připojení je potřeba na přívodní potrubí ohřívače připevnit bezpečnostní ventil s jmenovitým tlakem 0,6 MPa (6 bar), 0,9 MPa (9 bar) nebo 1,0 MPa (10 bar) (viz. tabulka), který zabrání zvýšení tlaku v kotli o více než 0,1 MPa (1 bar) nad jmenovitým tlakem.
- ⚠ Může dojít k odkapávání vody z odtokového otvoru bezpečnostního ventilu, proto musí být odtokový otvor otevřený na atmosferický tlak.
- ⚠ Odtok bezpečnostního ventilu musí být umístěn směrem dolů a v prostoru, kde nemrzne.
- ⚠ Pro správné fungování bezpečnostního ventilu je potřeba pravidelně provádět kontroly, odstraňovat vodní kámen a prověřovat, zda-li bezpečnostní ventil není blokován.
- ⚠ Mezi ohřívač vody a bezpečnostní ventil není dovoleno umístit uzavírací ventil, tím bychom omezili funkci tlakového zabezpečení ohřívače!
- ⚠ Před elektrickým zapojením je potřeba ohřívač nejprve naplnit vodou.
- ⚠ Ohřívač je zabezpečen proti selhání pracovního termostatu dodatečnou teplotní pojistkou. V případě selhání termostatu v souladu s bezpečnostními standardy může voda v ohřívači dosáhnout teploty až 130 °C. Při realizaci vodovodných instalací je potřeba vzít v úvahu, že může dojít k uvedeným teplotním zatížením.
- ⚠ Při odpojení ohřívače z elektrické sítě z něj vylijte vodu, pokud hrozí její zmrznutí.
- ⚠ Voda z ohřívače, který je připevněn ve svislé poloze, se vyprázdní přes přívodní potrubí ohřívače. Za tím účelem je doporučeno umístit mezi bezpečnostní ventil a přívodní potrubí speciální T-člen s výpustným ventilem. Vyprázdnění ohřívače, který je na stěnu připevněn vodorovně, může provést pouze autorizovaná servisní služba.
- ⚠ Prosíme, abyste případné poruchy na ohřívači neopravovali sami, ale informovali o nich nejbližší autorizovanou servisní službu.

# Vážený zákazníku, děkujeme Vám za zakoupení našeho výrobku. PŘED INSTALACÍ A PRVNÍM POUŽITÍM OHŘÍVAČE VODY SI, PROSÍM, POZORNĚ PŘEČTĚTE NÁVOD.

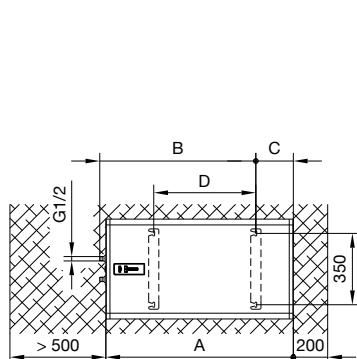
Ohříváč je vyroben v souladu s platnými normami a je řádně vyzkoušen, pro něj byl vydán bezpečnostní certifikát a certifikát o elektromagnetické kompatibilitnosti. Jeho hlavní technické vlastnosti jsou uvedeny na štítku, nalepeném na dnu ohříváče v blízkosti přípojného potrubí. Ohříváč smí připojit na vodovodní a elektrickou síť pouze pro to vyškolený odborník. Zásahy do interiéru z důvodu opravy, odstranění vodního kamene, kontroly nebo výměny antikorozní ochranné anody, mohou být provedeny pouze autorizovanou servisní službou.

## INSTALACE

Ohříváč umístěte co možná nejbližší odběrnému místu. Pokud ohříváč umístíte do místnosti, ve které se nachází vana nebo sprcha, je nutné řídit se požadavky normy IEC 60364-7-701 (VDE 0100, Teil 701). Ohříváč připevněte na stěnu pro to určenými šrouby o nominálním průměru nejméně 8 mm. Stěnu se zhoršenou nosností je nutné na místě, kam ohříváč instalujete, nejprve patřičně zpevnit. Ohříváč EOMF 30 PHSM instalujte na zeď pouze ve svislé poloze, zatímco ostatní ohříváče je možné připevnit svisle na stěnu nebo vodorovně na stěnu (přívodné potrubí musí být nalevo). S ohledem na případné pozdější zásahy servisní služby doporučujeme instalovat ohříváč v souladu s montážními rozměry (viz. obr. 1 a obr. 2.)



**Obr. 1:** Svislá instalace na stěnu (platí pro EOMF 30 PHSM, EOMF 50 PHSM, EOMF 80 PHSM)



**Obr. 2:** Vodorovná instalace na stěnu (platí pro EOMF 50 PHSM, EOMF 80 PHSM)

	A	B	C	D
<b>EOMF 30 PHSM</b>	635	515	150	250
<b>EOMF 50 PHSM</b>	920	765	185	500
<b>EOMF 80 PHSM</b>	1350	1195	185	930

Přípojné a montážní míry ohříváče [mm]

# Obsah je uzamčen

**Dokončete, prosím, proces objednávky.**

**Následně budete mít přístup k celému dokumentu.**



**Proč je dokument uzamčen? Nahněvat Vás rozhodně nechceme. Jsou k tomu dva hlavní důvody:**

- 1) Vytvořit a udržovat obsáhlou databázi návodů stojí nejen spoustu úsilí a času, ale i finanční prostředky. Dělali byste to Vy zadarmo? Ne\*. Zakoupením této služby obdržíte úplný návod a podpoříte provoz a rozvoj našich stránek. Třeba se Vám to bude ještě někdy hodit.

*\*) Možná zpočátku ano. Ale vězte, že dotovat to dlouhodobě nelze. A rozhodně na tom nezbohatneme.*

- 2) Pak jsou tady „roboti“, kteří se přiživují na naší práci a „vysávají“ výsledky našeho úsilí pro svůj prospěch. Tímto krokem se jim to snažíme překazit.

A pokud nemáte zájem, respektujeme to. Urgujte svého prodejce. A když neuspějete, rádi Vás uvidíme!