



HOOVER

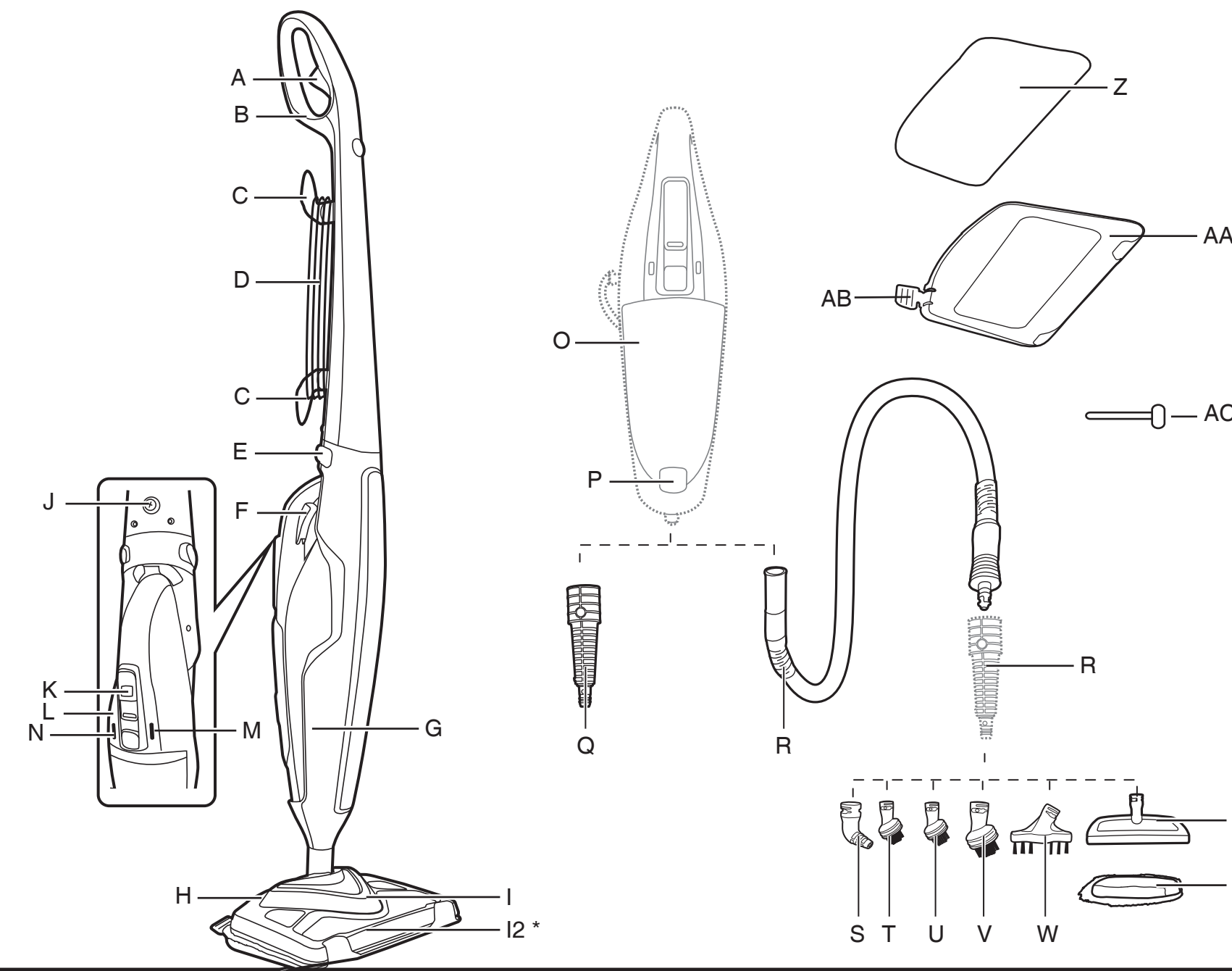


USER MANUAL

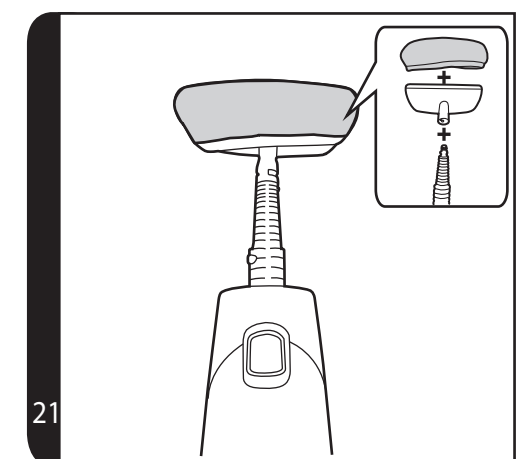
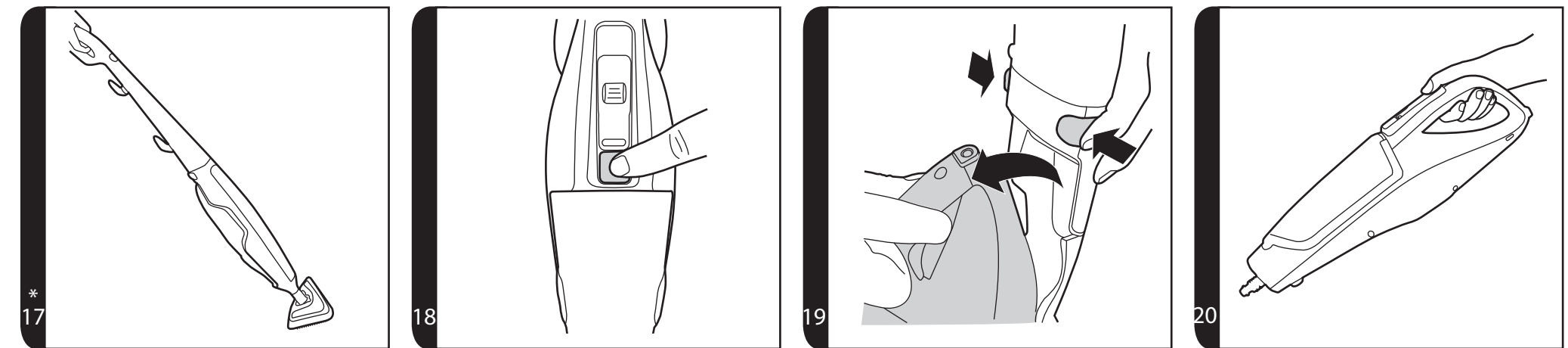
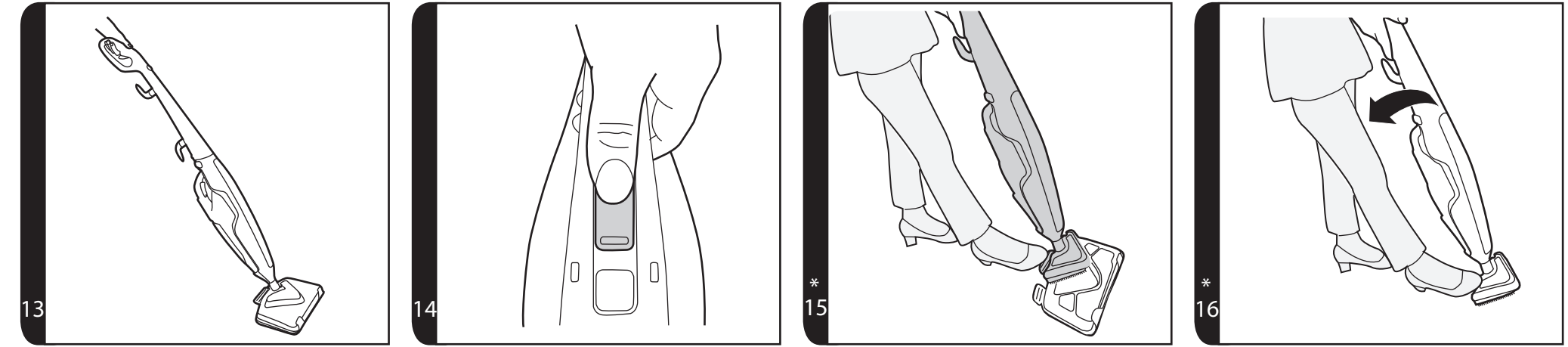
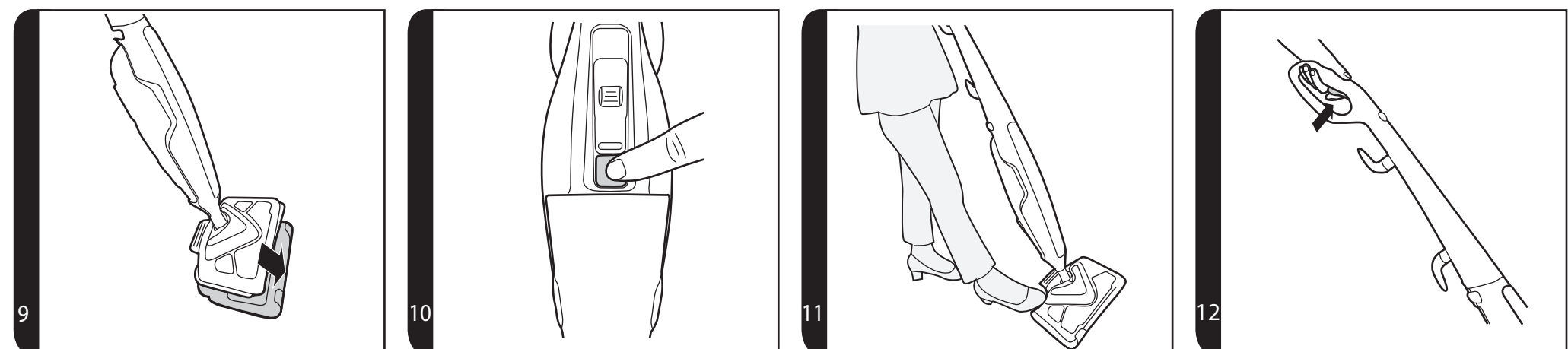
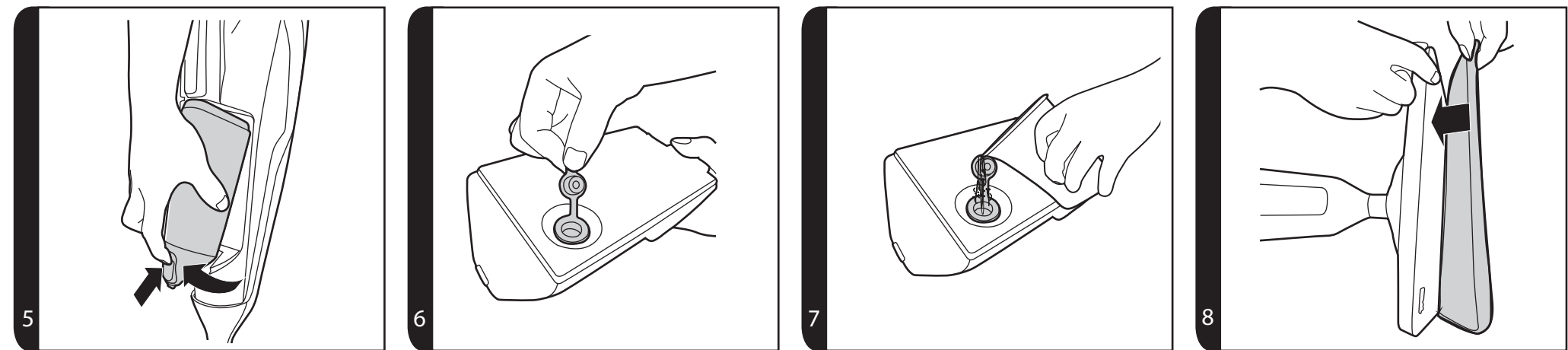
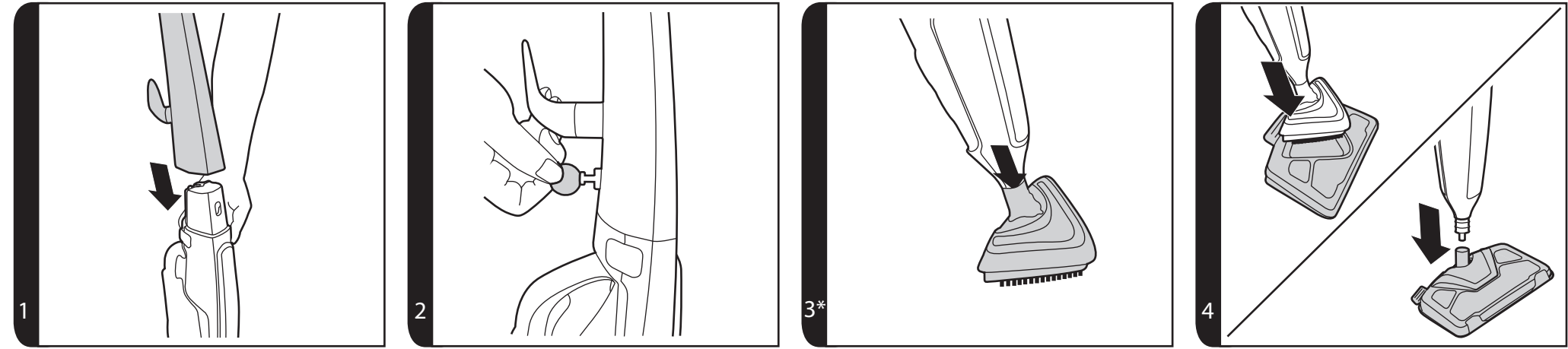
PRINTED IN P.R.C.
48015431/01



GENERATION FUTURE



*Certain Models Only



*Certain Models Only



NÁVOD K BEZPEČNÉMU POUŽITÍ

Tento vysavač by měl být používán pouze pro úklid domácnosti a v souladu s touto uživatelskou příručkou. Než začnete spotřebič používat, ujistěte se, že rozumíte tomuto návodu.

Nenechávejte zařízení zapnuté v zásuvce. Před čištěním nebo jakoukoli údržbou zařízení vždy vypněte a síťovou šňůru vytáhněte ze zásuvky.

Tento spotřebič mohou používat osoby s omezenými fyzickými, smyslovými nebo duševními schopnostmi nebo osob bez patřičných zkušeností a znalostí, za předpokladu, že jsou pod dohledem nebo jim byly dané instrukce týkající se bezpečného použití zařízení a byli seznámeni se spojenými riziky. S přístrojem si nesmí hrát děti.

Uchovávejte zařízení mimo dosah dětí pokud je v provozu nebo během chladnutí.

Vysavač nepoužívejte v případě, že spadl z výšky na podlahu, nacházejí-li se na něm viditelná poškození nebo úniky.

Jestliže je poškozena síťová šňůra, okamžitě přestaňte zařízení používat. Síťovou šňůru musí vyměnit autorizovaný servisní technik společnosti Hoover, aby se předešlo ohrožení bezpečnosti.

Tento výrobek musí být uzemněn.

Zařízení nesmí zůstat bez dohledu, když výrobek je připojen k elektrické síti.

Nepoužívejte Váš vysavač venku.

Používejte výhradně příslušenství, spotřební materiály a náhradní díly doporučené nebo dodávané firmou Hoover.


Nepoužívejte zařízení na čištění lidí, zvířat nebo rostlin.

Pára nesmí být nasměrovaná na vybavení obsahující elektrické komponenty, jako např. vnitřek trouby.

Odpojte čistič a vypněte jej před plněním nádrže na vodu. Nepiňte nad značku MAX.

 Plnicí otvor během použití nesmí být otevřený.

Nebezpečí opaření.

 Povrchy se během používání silně zahřívají. Vyhněte se kontaktu s párou.

Během použití zařízení nestůjte na síťové šňůře ani si ji neovíjete kolem paží či nohou.

Při úklidu schodů nestavte zařízení na vyšší schod, než se nacházíte vy.

Při použití čisticích nástrojů vždy jistěte výrobek druhou rukou. Tím zajistíte, aby výrobek v průběhu použití nespadol.

Nemanipulujte se zástrčkou nebo výrobkem vlhkými rukama.

Během použití zařízení nepřejíždějte přes síťovou šňůru a nevytahujte síťový kabel ze zásuvky taháním za šňůru.

Spotřebič nepoužívejte, pokud je vadný.

Servis Hoover najdete na internetových stránkách www.candy-hoover.cz Spolehlivý provoz a vysoká účinnost tohoto spotřebiče jsou zajištěny pouze v případě, že bude prováděn pravidelný servis a opravy, které musí zajišťovat autorizovaný technik společnosti Hoover.


Neponořte vysavač do vody nebo jiných kapalin.

Nepoužívejte uvnitř zařízení jiné čisticí prostředky nebo tekutiny než vodu.

Pouze pro VB a Irsko: Tento spotřebič má 13amper síťovou zástrčku. Pokud potřebujete vyměnit pojistku v zástrčce síťového kabelu, použijte pojistky 13amper ASTA (BS1362).

Životní prostředí

Symbol na tomto zařízení označuje, že tento výrobek nesmí být likvidován jako domovní odpad. Zařízení musí být předáno do příslušného sběrného místa pro likvidaci elektrických a elektronických zařízení. Likvidace musí proběhnout v souladu s místními ekologickými předpisy pro likvidaci odpadu. Pro další podrobné informace o zacházení, regeneraci a likvidaci tohoto zařízení prosím kontaktujte Váš místní úřad, společnost pro sběr odpadu nebo obchod, kde jste jej zakoupili.

 Tento spotřebič je v souladu s evropskými směrnicemi 2006/95/ES, 2004/108/ES a 2011/65/EU.

HOOVER Limited, Pentrebach, Merthyr Tydfil, Mid Glamorgan, CF48 4TU, UK

Obsah je uzamčen

Dokončete, prosím, proces objednávky.

Následně budete mít přístup k celému dokumentu.



Proč je dokument uzamčen? Nahněvat Vás rozhodně nechceme. Jsou k tomu dva hlavní důvody:

1) Vytvořit a udržovat obsáhlou databázi návodů stojí nejen spoustu úsilí a času, ale i finanční prostředky. Dělali byste to Vy zadarmo? Ne*. Zakoupením této služby obdržíte úplný návod a podpoříte provoz a rozvoj našich stránek. Třeba se Vám to bude ještě někdy hodit.

**) Možná zpočátku ano. Ale vězte, že dotovat to dlouhodobě nelze. A rozhodně na tom nezbohatneme.*

2) Pak jsou tady „roboti“, kteří se přiživují na naší práci a „vysávají“ výsledky našeho úsilí pro svůj prospěch. Tímto krokem se jim to snažíme překazit.

A pokud nemáte zájem, respektujeme to. Urgujte svého prodejce. A když neuspějete, rádi Vás uvidíme!