

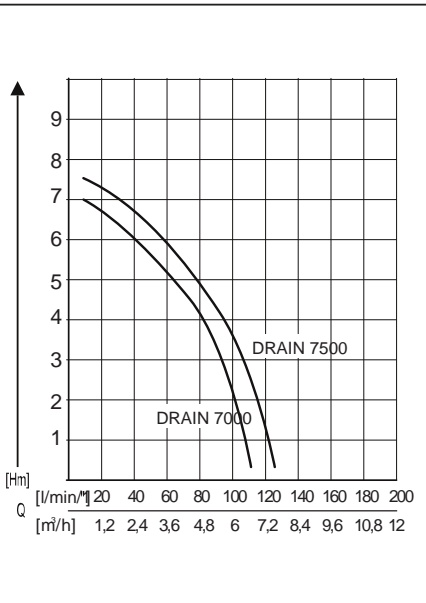
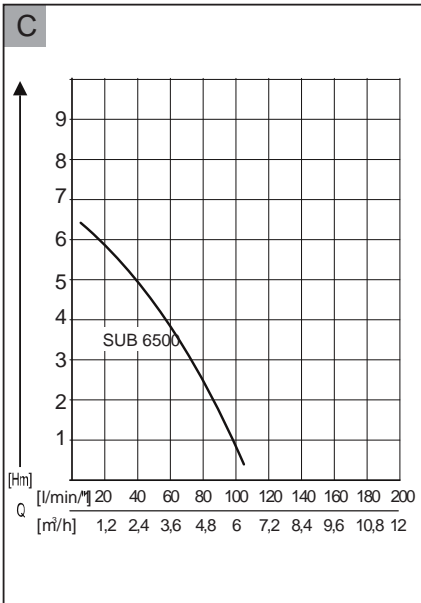
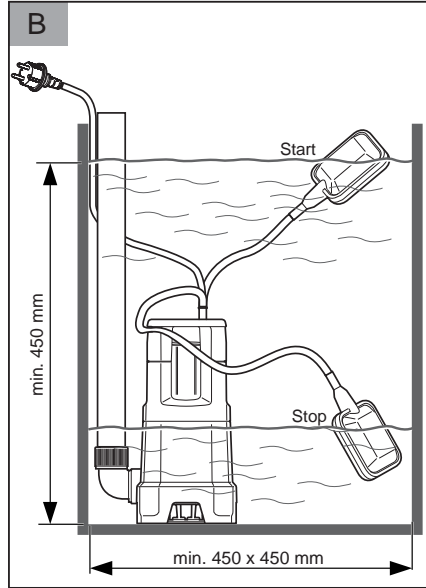
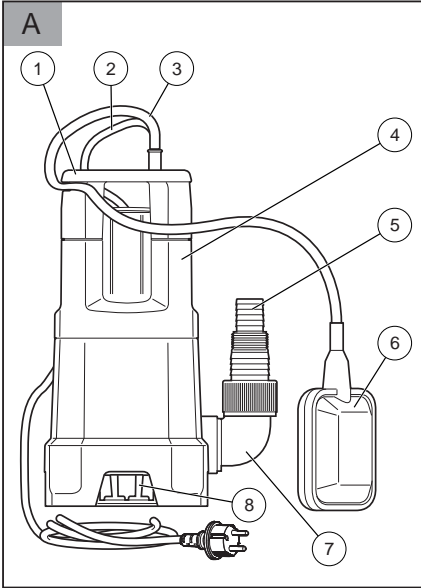
INFORMATION | MANUALS | SERVICE

## SUB 6500 / DRAIN 7000 / 7500

### Betriebsanleitung



D	.....	5	DA	.....	59
EN	.....	10	SV	.....	64
NL	.....	15	NO	.....	69
FR	.....	20	FI	.....	74
ES	.....	25	ET	.....	79
IT	.....	29	LT	.....	84
SL	.....	34	LV	.....	89
HR	.....	39	HU	.....	94
PL	.....	44	TR	.....	99
CS	.....	49	RU	.....	104
SK	.....	54	UK	.....	110



# Obsah je uzamčen

**Dokončete, prosím, proces objednávky.**

**Následně budete mít přístup k celému dokumentu.**



**Proč je dokument uzamčen? Nahněvat Vás rozhodně nechceme. Jsou k tomu dva hlavní důvody:**

- 1) Vytvořit a udržovat obsáhlou databázi návodů stojí nejen spoustu úsilí a času, ale i finanční prostředky. Dělali byste to Vy zadarmo? Ne\*. Zakoupením této služby obdržíte úplný návod a podpoříte provoz a rozvoj našich stránek. Třeba se Vám to bude ještě někdy hodit.

*\*) Možná zpočátku ano. Ale vězte, že dotovat to dlouhodobě nelze. A rozhodně na tom nezbohatneme.*

- 2) Pak jsou tady „roboti“, kteří se přiživují na naší práci a „vysávají“ výsledky našeho úsilí pro svůj prospěch. Tímto krokem se jim to snažíme překazit.

A pokud nemáte zájem, respektujeme to. Urgujte svého prodejce. A když neuspějete, rádi Vás uvidíme!