

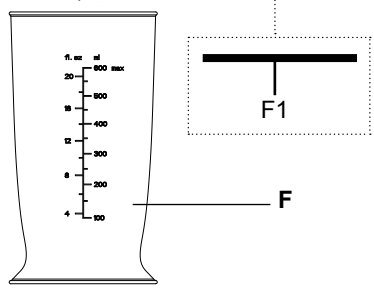
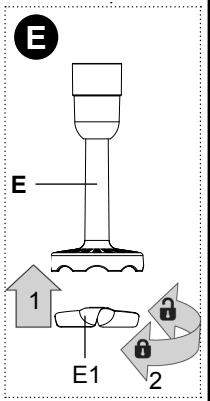
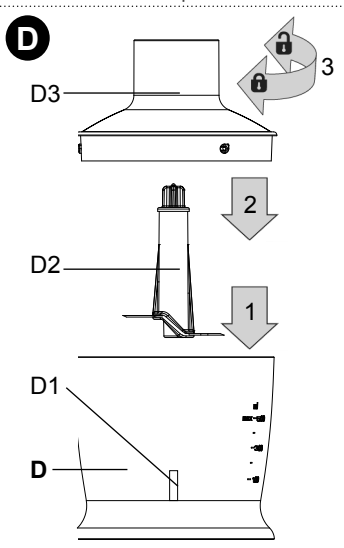
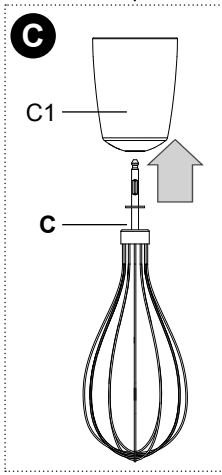
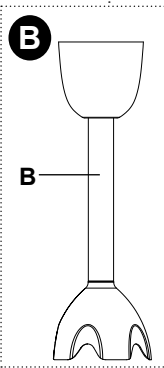
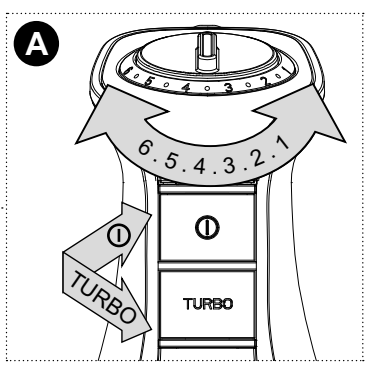
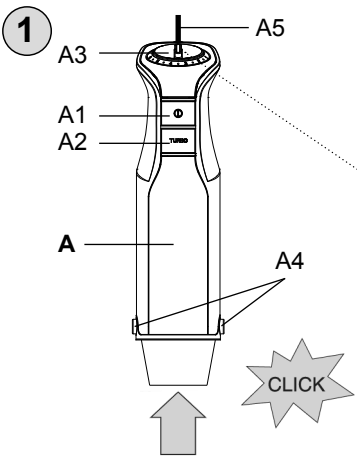
<i>Tyčový mixér</i> • NÁVOD K OBSLUZE	CZ	4 – 10
<i>Tyčový mixér</i> • NÁVOD NA OBSLUHU	SK	11 – 17
<i>Stick blender</i> • INSTRUCTIONS FOR USE	GB	18 – 23
<i>Botmixer</i> • KEZELÉSI ÚTMUTATÓ	H	24 – 29
<i>Blender</i> • INSTRUKCJA OBSŁUGI	PL	30 – 35

TASSO



11/6/2018

eta



- CZ** Obrázky jsou pouze ilustrační; dodané příslušenství a mixér se mohou mírně lišit.
SK Obrázky sú len ilustračné; dodané príslušenstvo a mixér sa môžu mierne líšiť.
GB The pictures are only illustrative, the supplied accessory and stick mixer may differ.
HU A képek csak illusztrációk; a tartozékok és a botmixer kis mértékben eltérhetnek.
PL Ilustracje są tylko poglądowe, załączone akcesoria i mikser mogą się różnić.

CZ	I. BEZPEČNOSTNÍ UPOZORNĚNÍ	4
	II. POPIS POTŘEBIČE A PŘÍSLUŠENSTVÍ (obr. 1)	6
	III. POKYNY K OBSLUZE	6
	IV. ÚDRŽBA	9
	V. EKOLOGIE	10
	VI. TECHNICKÁ DATA	10
SK	I. BEZPEČNOSTNÉ UPOZORNENIA	11
	II. OPIS SPOTREBIČA A PRÍSLUŠENSTVA (obr. 1)	13
	III. POKYNY NA OBSLUHU	13
	IV. ÚDRŽBA	16
	V. EKOLÓGIA	17
	VI. TECHNICKÉ ÚDAJE	17
GB	I. SECURITY ADVICE	18
	II. DESCRIPTION OF THE APPLIANCE (Fig. 1)	20
	III. OPERATING INSTRUCTIONS	20
	IV. MAINTENANCE	22
	V. ENVIRONMENT	23
	VI. TECHNICAL DATA	23
HU	I. BIZTONSÁGI FIGYELMEZTETÉS	24
	II. A KÉSZÜLÉK LEÍRÁSA (1. ábra)	26
	III. ELŐKÉSZÍTÉS A HASZNÁLATRA	26
	IV. KARBANTARTÁS	28
	V. ÖKOLÓGIA	29
	VI. MŰSZAKI ADATOK	29
PL	I. OSTRZEŻENIA DOTYCZĄCE BEZPIECZEŃSTWA	30
	II. OPIS URZĄDZENIA I AKCESORIÓW (rys. 1)	32
	III. PRZYGOTOWANIE DO UŻYCIA	32
	IV. KONSERWACJA	34
	V. EKOLOGIA	35
	VI. DANE TECHNICZNE	35

Obsah je uzamčen

**Dokončete, prosím, proces objednávky.
Následně budete mít přístup k celému dokumentu.**



Proč je dokument uzamčen? Nahněvat Vás rozhodně nechceme. Jsou k tomu dva hlavní důvody:

1) Vytvořit a udržovat obsáhlou databázi návodů stojí nejen spoustu úsilí a času, ale i finanční prostředky. Dělali byste to Vy zadarmo? Ne*. Zakoupením této služby obdržíte úplný návod a podpoříte provoz a rozvoj našich stránek. Třeba se Vám to bude ještě někdy hodit.

**) Možná zpočátku ano. Ale vězte, že dotovat to dlouhodobě nelze. A rozhodně na tom nezbohatneme.*

2) Pak jsou tady „roboti“, kteří se přiživují na naší práci a „vysávají“ výsledky našeho úsilí pro svůj prospěch. Tímto krokem se jim to snažíme překazit.

A pokud nemáte zájem, respektujeme to. Urgujte svého prodejce. A když neuspějete, rádi Vás uvidíme!