

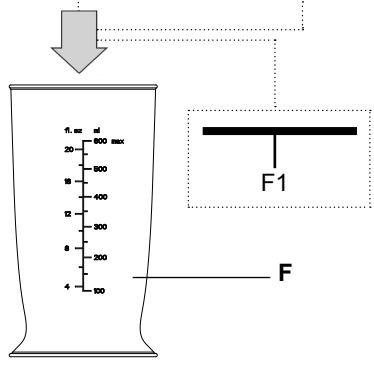
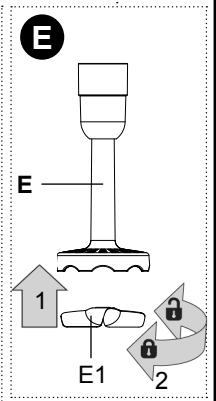
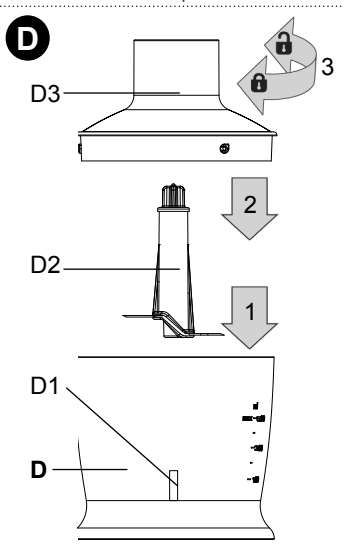
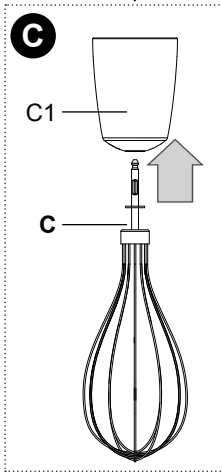
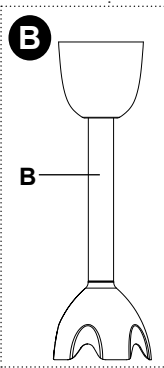
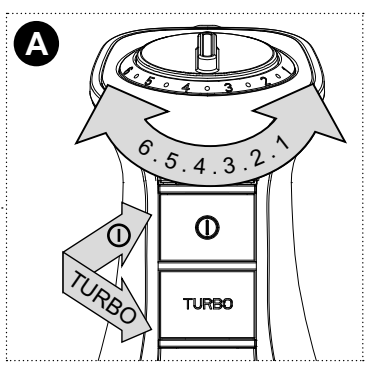
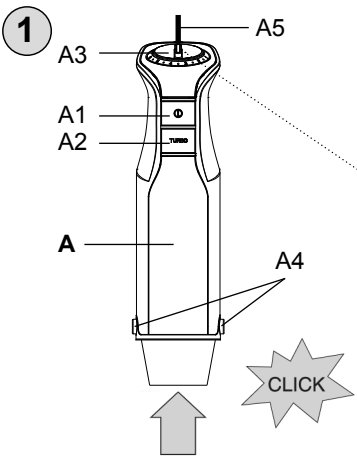
| | | |
|---|-----------|---------|
| <i>Tyčový mixér</i> • NÁVOD K OBSLUZE | CZ | 4 – 10 |
| <i>Tyčový mixér</i> • NÁVOD NA OBSLUHU | SK | 11 – 17 |
| <i>Stick blender</i> • INSTRUCTIONS FOR USE | GB | 18 – 23 |
| <i>Botmixer</i> • KEZELÉSI ÚTMUTATÓ | H | 24 – 29 |
| <i>Blender</i> • INSTRUKCJA OBSŁUGI | PL | 30 – 35 |

TASSO



11/6/2018

eta



- CZ** Obrázky jsou pouze ilustrační; dodané příslušenství a mixér se mohou mírně lišit.
SK Obrázky sú len ilustračné; dodané príslušenstvo a mixér sa môžu mierne líšiť.
GB The pictures are only illustrative, the supplied accessory and stick mixer may differ.
HU A képek csak illusztrációk; a tartozékok és a botmixer kis mértékben eltérhetnek.
PL Ilustracje są tylko poglądowe, załączone akcesoria i mikser mogą się różnić.

| | | |
|-----------|--|----|
| CZ | I. BEZPEČNOSTNÍ UPOZORNĚNÍ | 4 |
| | II. POPISPOTŘEBIČE A PŘÍSLUŠENSTVÍ (obr. 1) | 6 |
| | III. POKYNY K OBSLUZE | 6 |
| | IV. ÚDRŽBA | 9 |
| | V. EKOLOGIE | 10 |
| | VI. TECHNICKÁ DATA | 10 |
| SK | I. BEZPEČNOSTNÉ UPOZORNENIA | 11 |
| | II. OPIS SPOTREBIČA A PRÍSLUŠENSTVA (obr. 1) | 13 |
| | III. POKYNY NA OBSLUHU | 13 |
| | IV. ÚDRŽBA | 16 |
| | V. EKOLÓGIA | 17 |
| | VI. TECHNICKÉ ÚDAJE | 17 |
| GB | I. SECURITY ADVICE | 18 |
| | II. DESCRIPTION OF THE APPLIANCE (Fig. 1) | 20 |
| | III. OPERATING INSTRUCTIONS | 20 |
| | IV. MAINTENANCE | 22 |
| | V. ENVIRONMENT | 23 |
| | VI. TECHNICAL DATA | 23 |
| HU | I. BIZTONSÁGI FIGYELMEZTETÉS | 24 |
| | II. A KÉSZÜLÉK LEÍRÁSA (1. ábra) | 26 |
| | III. ELŐKÉSZÍTÉS A HASZNÁLATRA | 26 |
| | IV. KARBANTARTÁS | 28 |
| | V. ÖKOLÓGIA | 29 |
| | VI. MŰSZAKI ADATOK | 29 |
| PL | I. OSTRZEŻENIA DOTYCZĄCE BEZPIECZEŃSTWA | 30 |
| | II. OPIS URZĄDZENIA I AKCESORIÓW (rys. 1) | 32 |
| | III. PRZYGOTOWANIE DO UŻYCIA | 32 |
| | IV. KONSERWACJA | 34 |
| | V. EKOLOGIA | 35 |
| | VI. DANE TECHNICZNE | 35 |

Obsah je uzamčen

Dokončete, prosím, proces objednávky.

Následně budete mít přístup k celému dokumentu.



Proč je dokument uzamčen? Nahněvat Vás rozhodně nechceme. Jsou k tomu dva hlavní důvody:

- 1) Vytvořit a udržovat obsáhlou databázi návodů stojí nejen spoustu úsilí a času, ale i finanční prostředky. Dělali byste to Vy zadarmo? Ne*. Zakoupením této služby obdržíte úplný návod a podpoříte provoz a rozvoj našich stránek. Třeba se Vám to bude ještě někdy hodit.

**) Možná zpočátku ano. Ale vězte, že dotovat to dlouhodobě nelze. A rozhodně na tom nezbohatneme.*

- 2) Pak jsou tady „roboti“, kteří se přiživují na naší práci a „vysávají“ výsledky našeho úsilí pro svůj prospěch. Tímto krokem se jim to snažíme překazit.

A pokud nemáte zájem, respektujeme to. Urgujte svého prodejce. A když neuspějete, rádi Vás uvidíme!