

HYUNDAI

TRC 788 AU3BS, TRC 788 AU3RS, TRC 788 AU3BBL



**NÁVOD K POUŽITÍ / NÁVOD NA POUŽITIE
INSTRUKCJA OBSŁUGI / INSTRUCTION MANUAL
HASZNÁLATÍ ÚTMUTATÓ**

**KAZETOVÝ MAGNETOFON S CD/MP3/USB
RADIOMAGNETOFON KASETOWY Z FUNKCJĄ CD/MP3/USB
CD/MP3/USB RADIO CASSETTE RECORDER
CD/MP3/USB RÁDIÓ ÉS KAZETTÁS LEJÁTSZÓ**



DŮLEŽITÉ: Přečtěte si prosím před použitím návod a uschovejte jej k pozdějšímu využití.

DŮLEŽITÁ UPOZORNĚNÍ

ÚVOD

- Děkujeme vám za zakoupení tohoto výrobku.
- Přečtěte si prosím tento návod k použití, abyste se dozvěděli, jak správně s přístrojem zacházet. Po přečtení návodu k použití jej uložte na bezpečné místo k možnému pozdějšímu využití.

UPOZORNĚNÍ

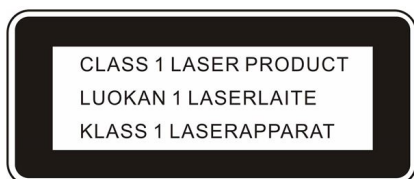
Aby nedošlo k požáru nebo úrazu elektrickým proudem, nevystavujte přístroj dešti ani vlhkosti. Neotvírejte skříň přístroje, jinak hrozí nebezpečí úrazu elektrickým proudem. Přenechejte servis kvalifikovaným osobám.

POZOR

Použití ovládacích prvků či úprav anebo aplikace postupů odlišných od těch, které jsou popsány v tomto návodu, může vést k nebezpečnému ozáření.

NEBEZPEČÍ

Po otevření přístroje a selhání nebo překonání bezpečnostních zámků hrozí ozáření neviditelným laserovým paprskem. Dbejte, abyste se paprsku přímo nevystavili.



Tento přehrávač kompaktních disků je klasifikován jako LASEROVÝ PRODUKT TŘÍDY 1.

Štítek LASEROVÝ PRODUKT TŘÍDY 1 se nachází na vnější straně zadní části.

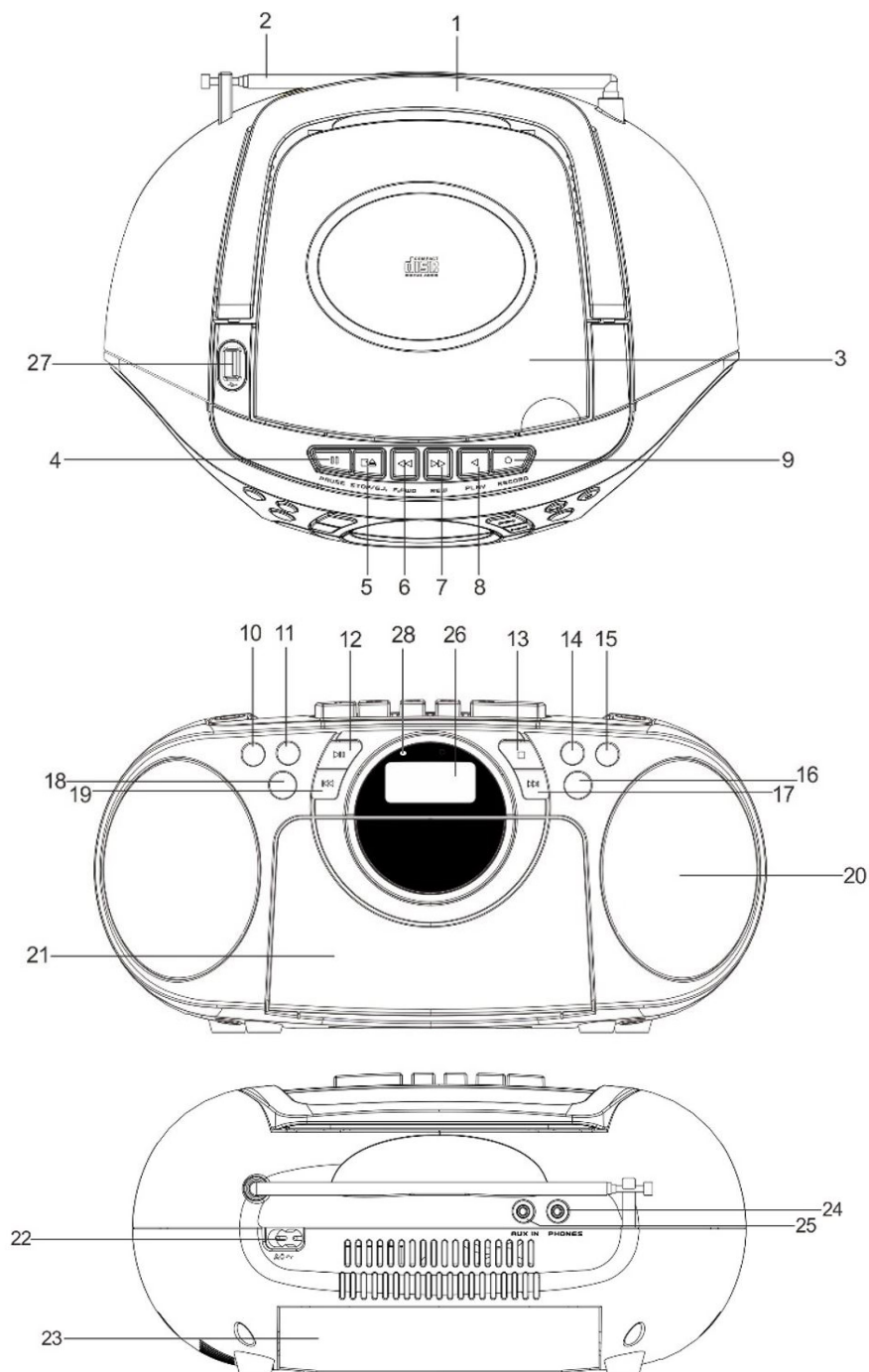
POZNÁMKA: Výrobce není odpovědný za rušení rádia nebo televizoru způsobené neoprávněnými úpravami, které mohou vést k neplatnosti oprávnění uživatele toto vybavení používat.

- Neinstalujte přístroj na níže uvedených místech:
 1. Místa vystavená přímému slunci nebo v blízkosti spotřebičů vyzařujících teplo, například elektrických topných těles, ani přístroj nestavte na jiná audio zařízení, které vydávají příliš velké množství tepla.
 2. Nevětraná nebo prašná místa.
 3. Místa vystavená stálým vibracím.
 4. Vlhká nebo mokrá místa.
- Otočné knoflíky a vypínače používejte dle pokynů v návodu.
- Před prvním zapnutím se ujistěte, že je řádně nainstalován síťový kabel.
- Ukládejte kazety a CD na chladném místě, aby nedošlo k jejich poškození teplem.

POZOR: Z DŮVODU ZAMEZENÍ RIZIKU ÚRAZU ELEKTRICKÝM PROUDEM NEODNÍMEJTE KRYT (ANI ZADNÍ KRYT). UVNITŘ PŘÍSTROJE SE NENACHÁZEJÍ ŽÁDNÉ SOUČÁSTI URČENÉ K OBSLUZE UŽIVATELEM. PŘENEČEJTE SERVIS KVALIFIKOVANÉMU SERVISNÍMU PERSONÁLU.

UPOZORNĚNÍ: Pokud jsou baterie vybité nebo je nebudete delší dobu používat, vyjměte je z přístroje.

- Nesprávné použití baterií může způsobit únik elektrolytu a korozi prostoru pro baterie nebo roztržení baterií. Proto:
- Nekombinujte různé druhy baterií, např. alkalické se zinko-uhlíkovými.
- Pokud instalujete nové baterie, vyměňte všechny baterie najednou.



NÁZVY OVLÁDACÍCH PRVKŮ

- | | |
|---------------------------------------|---|
| 1. SKLÁPĚCÍ RUKOJEŤ | 15. TLAČ. ZVÝŠENÍ HLASITOSTI |
| 2. TELESKOPICKÁ ANTÉNA FM | 16. TLAČ. FUNKCE/POHOT. STAV |
| 3. ODDÍL PRO CD | 17. TLAČ. PŘESKOČENÍ VPŘED ►► / LADĚNÍ+ |
| 4. TLAČ. PAUZY KAZETY | 18. TLAČÍTKO PROGRAM / PAMĚŤ / REŽIM PROGRAMU |
| 5. TLAČ. ZASTAVENÍ/VYSUNUTÍ KAZETY | 19. TLAČ. PŘESKOČENÍ VZAD ◄◄ / LADĚNÍ- |
| 6. TLAČ. RYCHLÉHO POSUNU KAZETY VPŘED | 20. REPRODUKTORY |
| 7. TLAČ. RYCHLÉHO POSUNU KAZETY VZAD | 21. ODDÍL KAZET. MAGNETOFONU |
| 8. TLAČ. PŘEHRÁVÁNÍ KAZETY | 22. NAPÁJECÍ KONEKTOR |
| 9. TLAČ. NAHRÁVÁNÍ KAZETY | 23. PROSTOR PRO BATERIE |
| 10. TLAČ. 10/SLOŽKA / PAMĚŤ- | 24. KONEKTOR SLUCHÁTEK |
| 11. TLAČ. 10/SLOŽKA / PAMĚŤ+ | 25. KONEKTOR EXTERNÍHO VSTUPU AUX IN |
| 12. TLAČ. PŘEHRÁVÁNÍ/PAUZY CD | 26. DISPLEJ LCD |
| 13. TLAČ. ZASTAVENÍ CD | 27. PORT USB |
| 14. TLAČ. SNÍŽENÍ HLASITOSTI | 28. KONTROLKA STANDBY |

Obsah je uzamčen

Dokončete, prosím, proces objednávky.

Následně budete mít přístup k celému dokumentu.



Proč je dokument uzamčen? Nahněvat Vás rozhodně nechceme. Jsou k tomu dva hlavní důvody:

- 1) Vytvořit a udržovat obsáhlou databázi návodů stojí nejen spoustu úsilí a času, ale i finanční prostředky. Dělali byste to Vy zadarmo? Ne*. Zakoupením této služby obdržíte úplný návod a podpoříte provoz a rozvoj našich stránek. Třeba se Vám to bude ještě někdy hodit.

**) Možná zpočátku ano. Ale vězte, že dotovat to dlouhodobě nelze. A rozhodně na tom nezbohatneme.*

- 2) Pak jsou tady „roboti“, kteří se přiživují na naší práci a „vysávají“ výsledky našeho úsilí pro svůj prospěch. Tímto krokem se jim to snažíme překazit.

A pokud nemáte zájem, respektujeme to. Urgujte svého prodejce. A když neuspějete, rádi Vás uvidíme!