



CDM 425 SUBT

GoGEN



CZ SK PL EN HU

PŘENOSNÝ STEREOFONNÍ RADIOPŘIJÍMAČ
PRENOSNÝ STEREOFÓNNY RÁDIOPRIJÍMAČ
PRZENOŚNE RADIO I ODTWARZACZ STEREO
PORTABLE STEREO RADIO
HORDOZHATÓ SZTEREÓ RÁDIÓ

NÁVOD K POUŽITÍ
NÁVOD NA POUŽITIE
INSTRUKCJA OBSŁUGI
USER MANUAL
HASZNÁLATI UTASÍTÁS

DŮLEŽITÉ: Před použitím přístroje si pozorně přečtěte návod a uschovejte jej k pozdějšímu nahlédnutí.

DŮLEŽITÁ UPOZORNĚNÍ

ÚVOD

- Děkujeme vám za zakoupení tohoto výrobku.
- Přečtěte si prosím tento návod k použití, abyste se dozvěděli, jak správně s přístrojem zacházet. Po přečtení návodu k použití jej uložte na bezpečné místo k možnému pozdějšímu nahlédnutí.

POZOR

Použití ovládacích prvků nebo úprav, či aplikace postupů odlišných od těch, které jsou popsány v tomto návodu, může vést k nebezpečnému ozáření.

NEBEZPEČÍ



Tento přehrávač kompaktních disků je klasifikován jako LASEROVÝ PRODUKT TŘÍDY 1.

Na vnější straně zadní části se nachází štítek LASEROVÝ PRODUKT TŘÍDY 1.

POZNÁMKA: Výrobce není odpovědný za rušení rozhlasu nebo televizoru způsobené neoprávněnými úpravami.

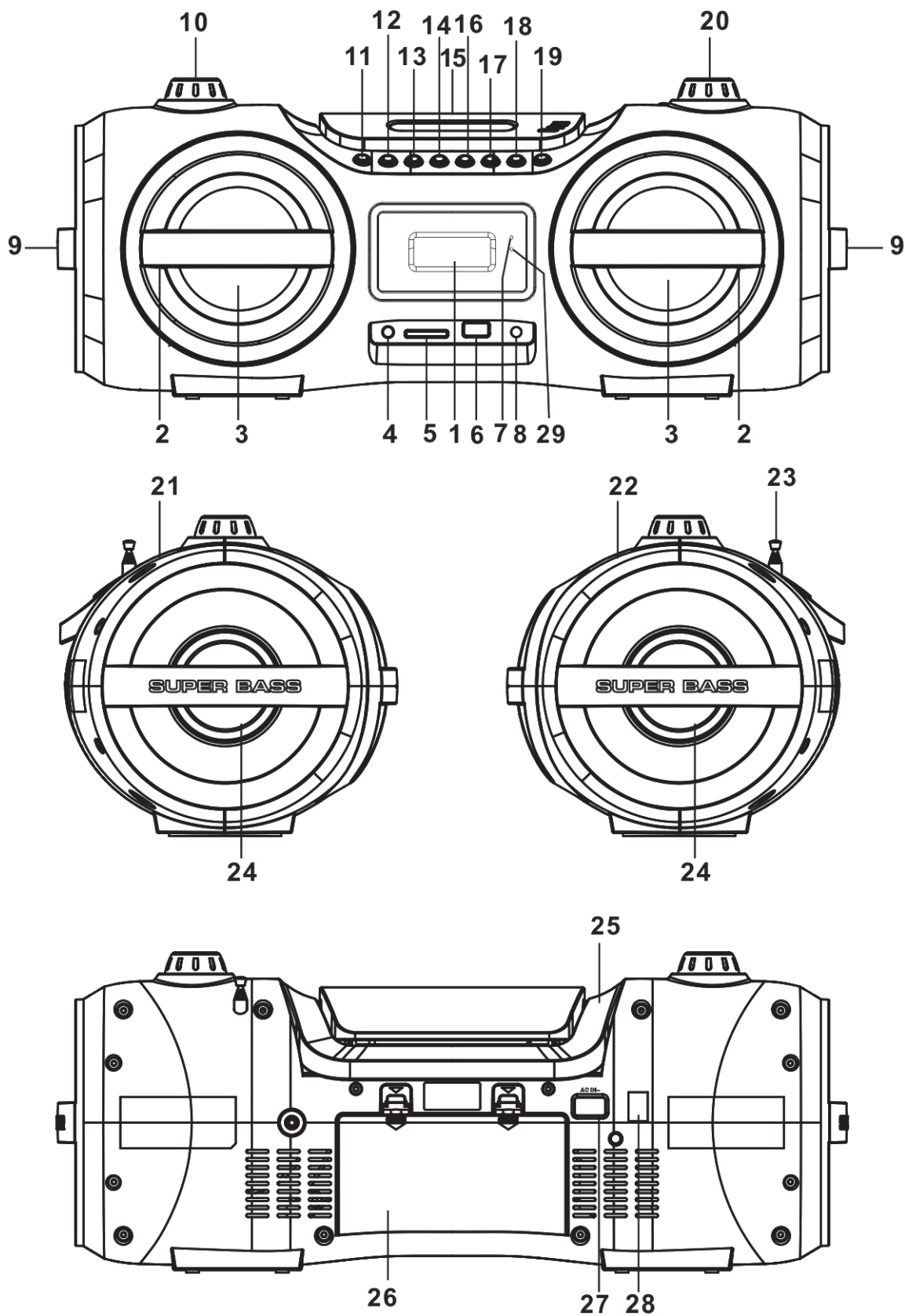
- Neinstalujte přístroj na níže uvedených místech:
 - Místa vystavená přímému slunci nebo blízko spotřebičů vyzařujících teplo, například elektrických topných těles nebo jiného vybavení, které vydává příliš velké množství tepla.
 - Místa vystavená stálým vibracím.
 - Nevětraná nebo prašná místa.
 - Vlhká nebo mokrá místa.
- Tlačítka a vypínače používejte dle pokynů v návodu.
- Před prvním zapnutím se ujistěte, že síťový kabel je řádně nainstalován a přepínač napětí je správně nastaven.
- Uložte přístroj na studeném místě, aby nedošlo k jeho poškození v důsledku tepla.

POZOR: Z DŮVODU ZAMEZENÍ RIZIKU ÚRAZU ELEKTRICKÝM PROUDEM NEODNÍMEJTE KRYT (ANI ZADNÍ KRYT). NEOTVÍREJTE PŘÍSTROJ. V PŘÍPADĚ POTŘEBY SERVISU SE OBRACEJTE NA KVALIFIKOVANÝ SERVISNÍ PERSONÁL.

UPOZORNĚNÍ:

- Pokud jsou baterie vybité nebo je nebudete delší dobu používat, vyjměte je z přístroje.
- Nesprávné použití baterií může způsobit únik elektrolytu a korozi prostoru pro baterie nebo roztržení baterií. Proto:
 - Nekombinujte různé druhy baterií, např. alkalické se zinkovo-uhlíkovými.
 - Pokud instalujete nové baterie, vyměňte všechny baterie najednou.

UMÍSTĚNÍ OVLÁDACÍCH PRVKŮ



Obsah je uzamčen

Dokončete, prosím, proces objednávky.

Následně budete mít přístup k celému dokumentu.



Proč je dokument uzamčen? Nahněvat Vás rozhodně nechceme. Jsou k tomu dva hlavní důvody:

- 1) Vytvořit a udržovat obsáhlou databázi návodů stojí nejen spoustu úsilí a času, ale i finanční prostředky. Dělali byste to Vy zadarmo? Ne*. Zakoupením této služby obdržíte úplný návod a podpoříte provoz a rozvoj našich stránek. Třeba se Vám to bude ještě někdy hodit.

**) Možná zpočátku ano. Ale vězte, že dotovat to dlouhodobě nelze. A rozhodně na tom nezbohatneme.*

- 2) Pak jsou tady „roboti“, kteří se přiživují na naší práci a „vysávají“ výsledky našeho úsilí pro svůj prospěch. Tímto krokem se jim to snažíme překazit.

A pokud nemáte zájem, respektujeme to. Urgujte svého prodejce. A když neuspějete, rádi Vás uvidíme!