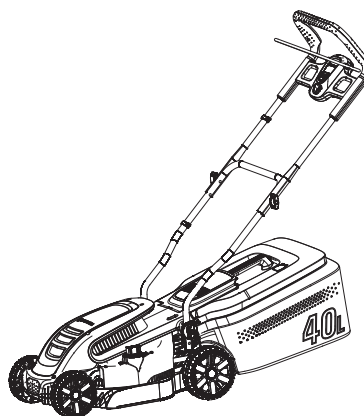


PowerMax 1200/32 Art. 5032

D	Betriebsanleitung Elektro-Rasenmäher
GB	Operating Instructions Electric Lawnmower
F	Mode d'emploi Tondeuse électrique
NL	Instructies voor gebruik Elektrische grasmaaier
S	Bruksanvisning Elektrisk Gräsklippare
DK	Brugsanvisning Elektrisk Plæneklipper
N	Bruksanvisning Elektrisk Gressklipper
FIN	Käyttöohje Tehokas sähköleikkuri
I	Istruzioni per l'uso Rasaerba elettrico
E	Manual de instrucciones Cortacésped eléctrico
P	Instruções de utilização Máquina de cortar relva eléctrica
PL	Instrukcja obsługi Elektryczna kosiarka
H	Vevõtájékoztató Elektromos fűnyíró
CZ	Návod k obsluze Elektrická sekačka



PowerMax 1400/34 Art. 5034

SK	Návod na používanie Elektrická kosačka
GR	Οδηγίες χρήσεως Ηλεκτρική χλοοκοπτική μηχανή
RUS	Инструкция по эксплуатации Электрические газонокосилки
SLO	Navodila za uporabo Električna kosilnica
HR	Uputstva za upotrebu Električna kosilica
SRB	Uputstvo za rad
BIH	Električna kosilica
UA	Інструкція з експлуатації Електрична газонокосарка
RO	Instrucțiuni de utilizare Masina electrica de tuns gazonul
TR	Kullanma Talimatı Elektrikli Çim Bıçme Makinesi
BG	Инструкция за експлоатация Електрокосачка
AL	Manual përdorimi Prerëse bari elektrike
EST	Kasutusjuhend Elektriline muruniiduk
LT	Ekspluatavimo instrukcija Elektrinė vejapjovė
LV	Lietošanas instrukcija Elektriskā zāles pļaujmašīna

D GB F NL S DK N I FIN N DK S NL F GB D
E I FIN N DK S NL F GB D
P E I FIN N DK S NL F GB D
PL P E I FIN N DK S NL F GB D
H PL P E I FIN N DK S NL F GB D
CZ H PL P E I FIN N DK S NL F GB D
SK CZ H PL P E I FIN N DK S NL F GB D
GR SK CZ H PL P E I FIN N DK S NL F GB D
RUS GR SK CZ H PL P E I FIN N DK S NL F GB D
SLO GR SK CZ H PL P E I FIN N DK S NL F GB D
HR SLO GR SK CZ H PL P E I FIN N DK S NL F GB D
SRB HR SLO GR SK CZ H PL P E I FIN N DK S NL F GB D
BIH HR SLO GR SK CZ H PL P E I FIN N DK S NL F GB D
UA SRB HR SLO GR SK CZ H PL P E I FIN N DK S NL F GB D
RO UA SRB HR SLO GR SK CZ H PL P E I FIN N DK S NL F GB D
TR RO UA SRB HR SLO GR SK CZ H PL P E I FIN N DK S NL F GB D
BG TR RO UA SRB HR SLO GR SK CZ H PL P E I FIN N DK S NL F GB D
AL BG TR RO UA SRB HR SLO GR SK CZ H PL P E I FIN N DK S NL F GB D
EST AL BG TR RO UA SRB HR SLO GR SK CZ H PL P E I FIN N DK S NL F GB D
LT EST AL BG TR RO UA SRB HR SLO GR SK CZ H PL P E I FIN N DK S NL F GB D
LV LT EST AL BG TR RO UA SRB HR SLO GR SK CZ H PL P E I FIN N DK S NL F GB D

INHALT

Produkthaftung..... 15

Einleitung

Sprache.....	3
Einleitung.....	3
Verwendungszweck.....	3

Sicherheit

Symbole am Gerät.....	4
Allgemeine Sicherheitshinweise.....	4
Zusätzliche Sicherheitshinweise.....	6

Montage

Vor der Montage.....	7
So befestigen Sie den unteren Griff.....	7
So befestigen Sie den oberen Griff.....	7
So befestigen Sie das Kabel am Griff.....	8
So montieren Sie den Grasfangkorb.....	8

Betrieb

Vor dem Betrieb.....	9
So schließen Sie den Rasenmäher an.....	9
So starten Sie den Rasenmäher.....	9
So stellen Sie die Schnitthöhe ein.....	9
So verwenden Sie den Rasenmäher mit Grasfangkorb.....	10
Tipps zur Verwendung des Rasenmähers.....	10

Wartung

Vor der Wartung.....	11
So reinigen Sie das Gerät.....	11

Lagerung

So lagern Sie das Gerät.....	11
Entsorgung (gemäß RL2012/19/EU):.....	11

Fehlerbehebung

Vor der Fehlerbehebung.....	12
So tauschen Sie das Messer aus.....	12
Fehlerbehebungstabelle.....	12
Reparaturen.....	13

Technische Daten

Elektro-Rasenmäher.....	13
EU-Konformitätserklärung.....	14

Zubehör

Für Elektro-Rasenmäher.....	14
-----------------------------	----

Service / Garantie

Service.....	14
Garantie.....	14
Verbrauchsmaterial.....	15

Einleitung

Sprache

Die ursprüngliche Sprache dieser Anleitung ist Englisch. Andere Sprachversionen sind Übersetzungen der ursprünglichen Anleitung.

Einleitung

Dieses Gerät darf von Kindern ab 8 Jahren und von Personen mit physischen, sensorischen oder psychischen Behinderungen oder mit mangelhafter Erfahrung und Sachkenntnis nur dann und unter Aufsicht betrieben werden, wenn sie ausführlich in die sichere Verwendung des Geräts unterweisen wurden und die sich daraus ergebenden Gefahren verstanden haben. Kinder dürfen nicht mit dem Gerät spielen. Die Reinigung und Wartung durch

den Anwender darf von Kindern nicht ohne Aufsicht durchgeführt werden.

Kinder und Jugendliche unter 16 Jahren sollten dieses Gerät nicht verwenden.

Verwendungszweck

Der GARDENA Elektro-Rasenmäher ist zum Schneiden von Rasen im privaten Haus- und Hobbygarten bestimmt.

Das Gerät ist nicht für den Langzeitbetrieb geeignet.



WARNUNG!

- Verletzungsgefahr!
 - Verwenden Sie das Gerät nicht zum Schneiden von Büschen, Hecken, Sträuchern und Stauden, zum Schneiden von Kletterpflanzen oder Gras auf Dächern oder auf dem Balkon, zum Zerkleinern von Ästen und Zweigen sowie zum Ausgleichen von Unregelmäßigkeiten im Boden. Verwenden Sie das Gerät nicht an Hängen mit einer Neigung von mehr als 20°.
-

Obsah je uzamčen

**Dokončete, prosím, proces objednávky.
Následně budete mít přístup k celému dokumentu.**



Proč je dokument uzamčen? Nahněvat Vás rozhodně nechceme. Jsou k tomu dva hlavní důvody:

1) Vytvořit a udržovat obsáhlou databázi návodů stojí nejen spoustu úsilí a času, ale i finanční prostředky. Dělali byste to Vy zadarmo? Ne*. Zakoupením této služby obdržíte úplný návod a podpoříte provoz a rozvoj našich stránek. Třeba se Vám to bude ještě někdy hodit.

**) Možná zpočátku ano. Ale vězte, že dotovat to dlouhodobě nelze. A rozhodně na tom nezbohatneme.*

2) Pak jsou tady „roboti“, kteří se přiživují na naší práci a „vysávají“ výsledky našeho úsilí pro svůj prospěch. Tímto krokem se jim to snažíme překazit.

A pokud nemáte zájem, respektujeme to. Urgujte svého prodejce. A když neuspějete, rádi Vás uvidíme!