

concept

Stolní mixér
Stolný mixér
Mikser
Asztali mixér

Blenderis
Blender
Standmixer



SM 3000

CZ

SK

PL

HU

LV


EN

DE

PODĚKOVÁNÍ

Děkujeme Vám, že jste si zakoupili výrobek značky Concept a přejeme Vám, abyste byli s naším výrobkem spokojeni po celou dobu jeho používání.

Před prvním použitím prostudujte pozorně celý návod k obsluze a potom si jej uschovejte. Zajistěte, aby i ostatní osoby, které budou s výrobkem manipulovat, byly seznámeny s tímto návodem.

Technické parametry	
Napětí	220–240 V~ 50/60 Hz
Příkon	2000 W
Hladina akustického výkonu	max. 90 dB(A)
Doba nepřetržitého provozu KB	max. 120 sec.
	Dvojitá nebo zesílená izolace

DŮLEŽITÁ BEZPEČNOSTNÍ UPOZORNĚNÍ

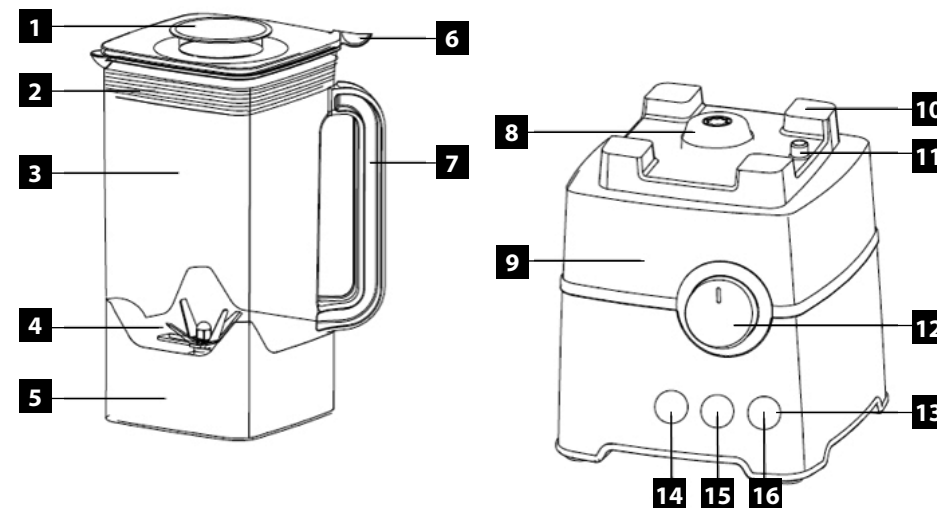
- Nepoužívejte spotřebič jinak, než je popsáno v tomto návodu.
- Před prvním použitím odstraňte ze spotřebiče všechny obaly a marketingové materiály.
- Ověřte, zda připojované napětí odpovídá hodnotám na typovém štítku spotřebiče.
- Nenechávejte spotřebič bez dozoru, pokud je zapnutý, popřípadě zapojený do zásuvky elektrického napětí.
- Přístroj pokládejte na stabilní rovný povrch, nepokládejte ho na jakýkoliv jiný spotřebič.
- Neumisťujte spotřebič do blízkosti hořlavých látek, ohně, topných elementů nebo rozpálené trouby.
- Nezakrývejte spotřebič, hrozí nebezpečí přehřátí.
- Nic na spotřebič nepokládejte během provozu.
- Nepřenášejte spotřebič zapnutý.
- Udržujte spotřebič v čistotě, nedovolte, aby cizí tělesa pronikla do otvorů mřížek. Mohla by způsobit zkrat, poškodit spotřebič nebo způsobit požár.
- Při vypojování spotřebiče ze zásuvky elektrického napětí nikdy netahejte za přívodní kabel, ale uchopte zástrčku a tahem ji vypojte.
- Nedovolte dětem a nesevěprávným osobám se spotřebičem manipulovat, používejte ho mimo jejich dosahu.
- Osoby se sníženou pohybovou schopností, se sníženým smyslovým vnímáním, s nedostatečnou duševní způsobilostí nebo osoby neseznámené s obsluhou musí používat spotřebič jen pod dozorem zodpovědné seznámené osoby.
- Dbejte zvýšené opatrnosti, pokud je spotřebič používán v blízkosti dětí.
- Nedovolte, aby byl spotřebič používán jako hračka.
- Zabraňte tomu, aby přívodní kabel volně visel přes hranu pracovní desky, kde by na něho mohly dosáhnout děti.
- Nepoužívejte spotřebič ve venkovním prostředí nebo na mokřím povrchu, hrozí nebezpečí úrazu elektrickým proudem.
- Nepoužívejte jiné příslušenství, než je doporučeno výrobcem.
- Nepoužívejte spotřebič s poškozeným přívodním kabelem či zástrčkou, nechte závadu neprodleně odstranit autorizovaným servisním střediskem.
- Netahejte a nepřenášejte spotřebič za přívodní kabel.
- Držte spotřebič stranou od zdrojů tepla, jako jsou radiátory, trouby a podobně. Chraňte jej před přímým slunečním zářením, vlhkostí.

- Nesahejte na spotřebič vlhkýma nebo mokřýma rukama.
- Při nasazování příslušenství, během čištění nebo v případě poruchy vypněte spotřebič a vytáhněte zástrčku ze zásuvky elektrického napětí.
- Nedotýkejte se pohyblivých součástí během provozu spotřebiče. Vyčkejte, až se úplně zastaví.
- Spotřebič je vhodný pouze pro použití v domácnosti, není určen pro komerční použití.
- Neponořujte přívodní kabel, zástrčku nebo spotřebič do vody ani do jiné kapaliny.
- Pravidelně kontrolujte spotřebič i přívodní kabel z důvodu poškození. Nezapínejte poškozený spotřebič.
- Nenechávejte volně viset vlasy a části oblečení blízko otvorů a pohybujících se částí spotřebiče.
- Před připojením nebo vypojením spotřebiče ze zásuvky elektrického napětí se ujistěte, že je vypínač v poloze vypnuto.
- Vždy dbejte zvýšené opatrnosti, když manipulujete s noži a krájecími kotouči. Jsou velmi ostré a mohou způsobit poranění.
- Před čištěním a po použití spotřebič vypněte, vypojte ze zásuvky elektrického napětí a nechte vychladnout.
- Spotřebič obsahuje ostré části. Při čištění dbejte zvýšené opatrnosti.
- Nenechávejte přívodní kabel viset volně přes hranu pracovní desky. Dbejte na to, aby se nedotýkal horkých povrchů.
- Nenechávejte spotřebič viset na přívodním kabelu.
- Nepoužívejte spotřebič bez správně nasazeného příslušenství.
- Nenechte běžet spotřebič naprázdno.
- Neopravujte spotřebič sami. obraťte se na autorizovaný servis.
- Tento spotřebič mohou používat děti ve věku 8 let a starší a osoby se sníženými fyzickými či mentálními schopnostmi nebo nedostatkem zkušeností a znalostí, pokud jsou pod dozorem nebo byly poučeny o používání spotřebiče bezpečným způsobem a rozumí případným nebezpečím. Čištění a údržbu prováděnou uživatelem nesmějí provádět děti, pokud nejsou starší 8 let a pod dozorem. Děti mladší 8 let se musí držet mimo dosah spotřebiče a jeho přívodu. Děti si se spotřebičem nesmějí hrát.

Nedodržíte-li pokyny výrobce, nemůže být případná oprava uznána jako záruční.

POPIS VÝROBKU

- 1 Odměrka
- 2 Těsnění víka
- 3 Nádoba
- 4 Nože
- 5 Podstava nádoby
- 6 Otevírácí víka
- 7 Držadlo
- 8 Hřídel motoru
- 9 Základna
- 10 Ochrany proti nárazu
- 11 Bezpečnostní pojistka
- 12 Regulace rychlosti
- 13 Ovládací koflík
- 14 Pulse
- 15 Tlačítko režimu pro drcení ledu
- 16 Tlačítko smoothie makeru



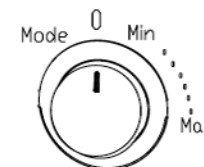
Inteligentní tlačítka

Otočný přepínač má tři polohy Mode, 0/OFF a Plynulá regulace otáček. Dále jsou zde tři tlačítka: Pulse, Crusher (režim pro drcení ledu) a Smoothie (pozdvolné mixování).

„0/Off“ přepínač

Tento přepínač rychlostí zastaví chod mixéru, nebo změnil rychlost otáček.

Důležité: Aby mohl mixér začít pracovat, musí se spínač otočit z polohy „0/vypnuto“.

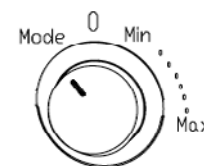


„Mode“ poloha

Otočením přepínače do polohy Mode, začnou blikat tři tlačítka funkcí.

Stisknutím jednoho z tlačítek: Pulse, Crusher (režim pro drcení ledu) a Smoothie (pozdvolné mixování). Zvolením funkce se tlačítko rozsvítí a ostatní tlačítka zhasnou. Opětovným stisknutím tlačítka bude funkce přerušena a tlačítka ostatních funkcí začnou znovu blikat.

Režim „P“ se přeruší při uvolnění tlačítka.



„P“ - Pulse funkce

Držením tlačítka „P“ motor pracuje v pulzním režim.

„Crusher“ - Režim pro drcení ledu

Mixér v tomto programu pracuje automaticky: Přístroj mixuje přerušovaně.

„Smooth blending“ - Pozdvolné mixování

Mixér v tomto programu pracuje automaticky: rychlost se pozvolna zvyšuje až do maximální rychlosti. Mixování se automaticky zastaví po 2 minutách.

„Plynulá rychlost“

Chcete-li mixér zapnout na pomalé otáčky, otočte přepínačem do polohy „Min“.

Chcete-li mixér zapnout na rychlé otáčky, otočte přepínačem do polohy „Max“.

Obsah je uzamčen

Dokončete, prosím, proces objednávky.

Následně budete mít přístup k celému dokumentu.



Proč je dokument uzamčen? Nahněvat Vás rozhodně nechceme. Jsou k tomu dva hlavní důvody:

- 1) Vytvořit a udržovat obsáhlou databázi návodů stojí nejen spoustu úsilí a času, ale i finanční prostředky. Dělali byste to Vy zadarmo? Ne*. Zakoupením této služby obdržíte úplný návod a podpoříte provoz a rozvoj našich stránek. Třeba se Vám to bude ještě někdy hodit.

**) Možná zpočátku ano. Ale vězte, že dotovat to dlouhodobě nelze. A rozhodně na tom nezbohatneme.*

- 2) Pak jsou tady „roboti“, kteří se přiživují na naší práci a „vysávají“ výsledky našeho úsilí pro svůj prospěch. Tímto krokem se jim to snažíme překazit.

A pokud nemáte zájem, respektujeme to. Urgujte svého prodejce. A když neuspějete, rádi Vás uvidíme!