

PROFI COOK®

Bedienungsanleitung/Garantie

Gebruiksaanwijzing • Mode d'emploi • Instrucciones de servicio • Istruzioni per l'uso
Instruction Manual • Instrukcja obsługi/Gwarancja • Návod k obsluze • Használati utasítás
Інструкція з експлуатації • Руководство по эксплуатации • دليل التعليمات



Vakuuierer PC-VK 1080

Vacuum-sealer • Machine à sceller sous vide • Selladora al vacío • Sigillatore sotto vuoto
Vacuum sealer • Zgrzewarka próżniowa • Vakuová svářička • Vákuumos fóliahegesztő
Машина для вакуумної герметизації • Вакуум-закаточная машина • الغالق المحكم بتفريغ الهواء

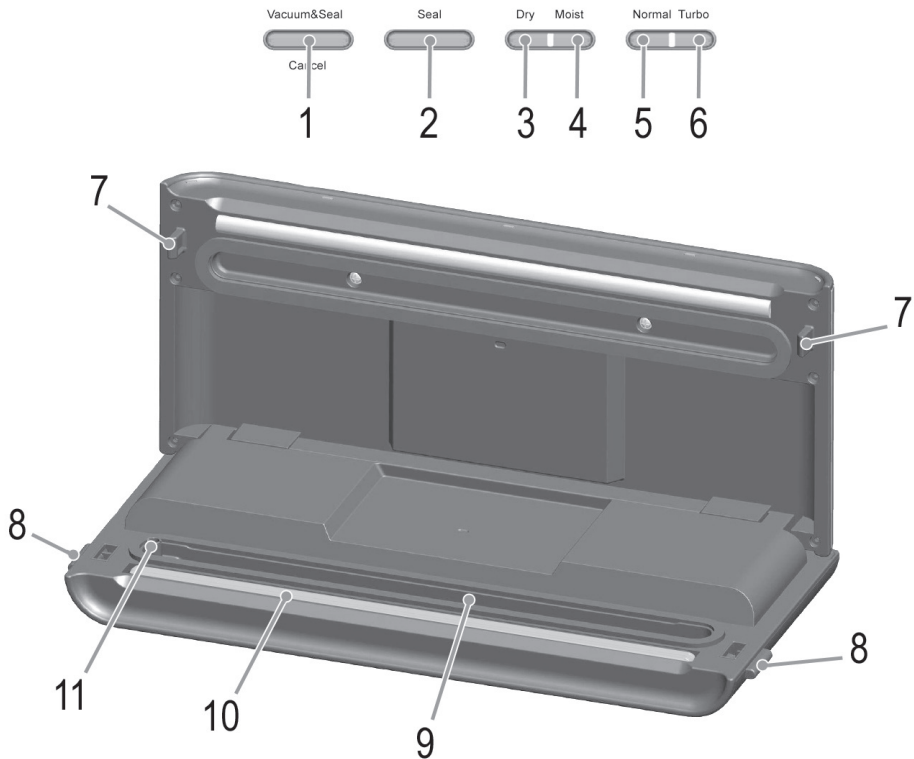
CE

DEUTSCH	Seite	4
NEDERLANDS	blz	13
FRANÇAIS	page	21
ESPAÑOL.....	página	29
ITALIANO	pagina	37
ENGLISH	page	45
JĘZYK POLSKI	strona	52
ČESKY	strana	61
MAGYARUL	oldal	68
УКРАЇНСЬКА	стор	76
РУССКИЙ	стр.	83
96 صفحة	العربية	

DEUTSCH
 NEDERLANDS
 FRANÇAIS
 ESPAÑOL
 ITALIANO
 ENGLISH
 JĘZYK POLSKI
 ČESKY
 MAGYARUL
 УКРАЇНСЬКА
 РУССКИЙ
 العربية

Übersicht der Bedienelemente

Overzicht van de bedieningselementen • Liste des différents éléments de commande
Indicación de los elementos de manejo • Elementi di comando • Overview of the Components
Przegląd elementów obsługi • Přehled součástí • A kezelőelemek áttekintése
Огляд елементів управління • Обзор деталей прибора • نظرة عامة على المكونات



Obsah je uzamčen

Dokončete, prosím, proces objednávky.

Následně budete mít přístup k celému dokumentu.



Proč je dokument uzamčen? Nahněvat Vás rozhodně nechceme. Jsou k tomu dva hlavní důvody:

- 1) Vytvořit a udržovat obsáhlou databázi návodů stojí nejen spoustu úsilí a času, ale i finanční prostředky. Dělali byste to Vy zadarmo? Ne*. Zakoupením této služby obdržíte úplný návod a podpoříte provoz a rozvoj našich stránek. Třeba se Vám to bude ještě někdy hodit.

**) Možná zpočátku ano. Ale vězte, že dotovat to dlouhodobě nelze. A rozhodně na tom nezbohatneme.*

- 2) Pak jsou tady „roboti“, kteří se přiživují na naší práci a „vysávají“ výsledky našeho úsilí pro svůj prospěch. Tímto krokem se jim to snažíme překazit.

A pokud nemáte zájem, respektujeme to. Urgujte svého prodejce. A když neuspějete, rádi Vás uvidíme!