

CZ EN SK PL HU RU HR SI DE FR IT ES



lamart
by Pierre Lamart

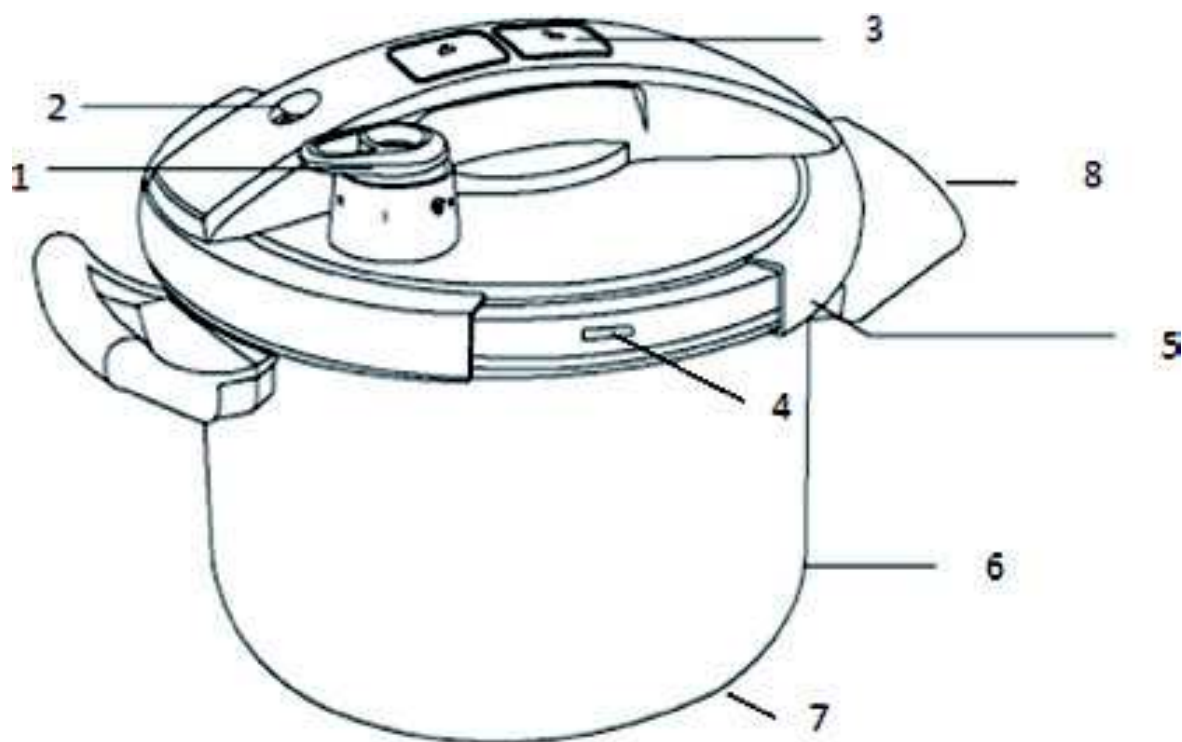
CZ Návod k obsluze tlakového hrnce
EN Pressure cooker user's manual
SK Návod na obsluhu tlakového hrnca
PL Instrukcja obsługi szybkowaru
HU Kukta használati útmutató
RU Руководство пользователя скороварки

HR Priručnik za uporabu ekspres lonca
SI Navodila za uporabo lonca na pritisk
DE Schnellkochtopf Bedienungsanleitung
FR Manuel utilisateur de l'autocuiseur
IT Manuale d'uso della pentola a pressione
ES Manual de usuario de la olla a presión

PRESSION
4/6 l

Seznam částí tlakového hrnce (viz obrázek):

- 1) Pracovní (tlakový) ventil
- 2) Bezpečnostní (pojistný) ventil
- 3) Tlačítkový systém otevírání – zamknuté/odemknuté
- 4) Bezpečnostní okénko
- 5) Čelistový uzávěr víka hrnce s těsněním
- 6) Nádoba hrnce
- 7) Sendvičové dno
- 8) Masivní rukojeti



CZ Gratulujeme k zakoupení tlakového hrnce **PRESSION** značky **LAMART by Piere Lamart** - vyroben z prvotřídní nerezavějící oceli 18/10 a velmi odolného plastu. Před prvním použitím si pečlivě přečtěte tyto pokyny, včetně poznámek, a uložte je pro další použití! Pro zajištění bezpečnosti a dlouhé životnosti tohoto tlakového hrnce byl pro výrobu použit materiál vysokých standardů. Doufáme, že vás jeho používání bude těšit.

IDENTIFIKACE

Výrobce: Zhejiang Yongda Stainless Steel Manufacture Co.,Ltd

Typ/Objem: DS22D type 4/6L

Pracovní tlak I (bar): 70Kpa

Pracovní tlak II (bar): 100 Kpa

Maximální povolený tlak (bar): 140 – 180Kpa

CHARAKTERISTIKA

Tlakový hrnce **PRESSION** je vyrobený z prvotřídní nerezavějící oceli 18/10 - poskytuje jednoduchou a hygienickou přípravu pokrmů. Tlakový hrnce je opatřen masivními úchyty a madlem víka vyrobeného z odolného plastu, který nepálí. Tlakový hrnce je vybaven bezpečnostním a pracovním (tlakovým) ventilem, které zaručují maximální bezpečí při používání výrobku pod tlakem. Sendvičové dno tlakového hrnce má vynikající termoakumulační vlastnosti a tedy pro vaření je zapotřebí pouhé minimum výkonu sporáku a umožňuje tak úsporu energie. Tlakový hrnce je vhodný na všechny typy sporáků: plynový, halogenový, elektrický, sklokeramický a indukční.

DŮLEŽITÁ BEZPEČNOSTNÍ OPATŘENÍ

1. Před prvním použitím si prosím přečtěte pečlivě návod
2. S tlakovým hrncem by neměly manipulovat osoby, které nejsou seznámeny se způsoby jeho použití
3. Tlakový hrnce nikdy nenechávejte bez dozoru během fáze vaření, kdy je pod tlakem
4. Pokud budete tlakový hrnce používat v blízkosti dětí, buďte obzvláště opatrní. Manipulace s tlakovým hrncem dětmi je zakázána
5. Tlakový hrnce použijte pouze pro účel rychlého vaření, pro který je určený. Během vaření manipulujte s tlakovým hrncem opatrně – nedotýkejte se horkých částí nádoby
6. Před každým použitím zkontrolujte stav a funkčnost pojistného ventilu, regulačního ventilu i těsnícího kroužku
7. Z důvodu nahromadění tlaku v nádobě při vaření je důležité před každým použitím hrnce pevně zavřít poklici, zajistit a pečlivě si přečíst pokyny pro použití a bezpečnostní pokyny v návodu. Pokud tak není učiněno - nesprávné použití může vést k poranění osob nebo poškození hrnce.
8. Tento tlakový hrnce není vybaven ukazatelem tlaku. Sledujte únik páry z regulačního ventilu - to je známka dostatečného tlaku uvnitř hrnce. Tlakový hrnce musíte nechat před jeho otevřením vychladnout. Nahromaděný tlak se musí uvolnit, jinak tlakový hrnce nepůjde otevřít.
9. Nikdy nepřekračujte uvedenou minimální kapacitu hrnce (= tekutina + vařené potraviny).
10. Nikdy nepřekračujte uvedenou maximální kapacitu hrnce (= tekutina + vařené potraviny). Plňte tlakový hrnce vždy na 2/3 objemu nádoby při přípravě potravin, které zvětšují svůj objem jako jsou luštěniny, rýže, těstoviny (při vaření těstovin před otevřením hrncem zatřeste, abyste se vyhnuli vymrštění potravin), zelenina apod. Nikdy nevařte bez použití vody.
11. V tlakovém hrnci nevařte potraviny zabalené do papíru, tkaniny, případně obalů z plastového materiálu. Při uvaření potravin, u kterých došlo ke zvětšení objemu např. maso s kůží, hovězí jazyk atd., dávejte vždy pozor na propíchnutí obalu – hrozí nebezpečí opaření.
12. Tlakový hrnce použijte pouze na zdrojích tepla uvedených v pokynech pro použití.
13. Tento tlakový hrnce použijte pouze pro účely rychlého vaření, pro který je určený. Lze ho používat také jako normální hrnce, bez pokličky. Nikdy ho nepoužívejte v běžné troubě ani v mikrovlnné troubě.
14. Pod tlakem nesmí být tlakový hrnce nikdy používán pro opékání nebo smažení na oleji.

Obsah je uzamčen

Dokončete, prosím, proces objednávky.

Následně budete mít přístup k celému dokumentu.



Proč je dokument uzamčen? Nahněvat Vás rozhodně nechceme. Jsou k tomu dva hlavní důvody:

- 1) Vytvořit a udržovat obsáhlou databázi návodů stojí nejen spoustu úsilí a času, ale i finanční prostředky. Dělali byste to Vy zadarmo? Ne*. Zakoupením této služby obdržíte úplný návod a podpoříte provoz a rozvoj našich stránek. Třeba se Vám to bude ještě někdy hodit.

**) Možná zpočátku ano. Ale vězte, že dotovat to dlouhodobě nelze. A rozhodně na tom nezbohatneme.*

- 2) Pak jsou tady „roboti“, kteří se přiživují na naší práci a „vysávají“ výsledky našeho úsilí pro svůj prospěch. Tímto krokem se jim to snažíme překazit.

A pokud nemáte zájem, respektujeme to. Urgujte svého prodejce. A když neuspějete, rádi Vás uvidíme!