

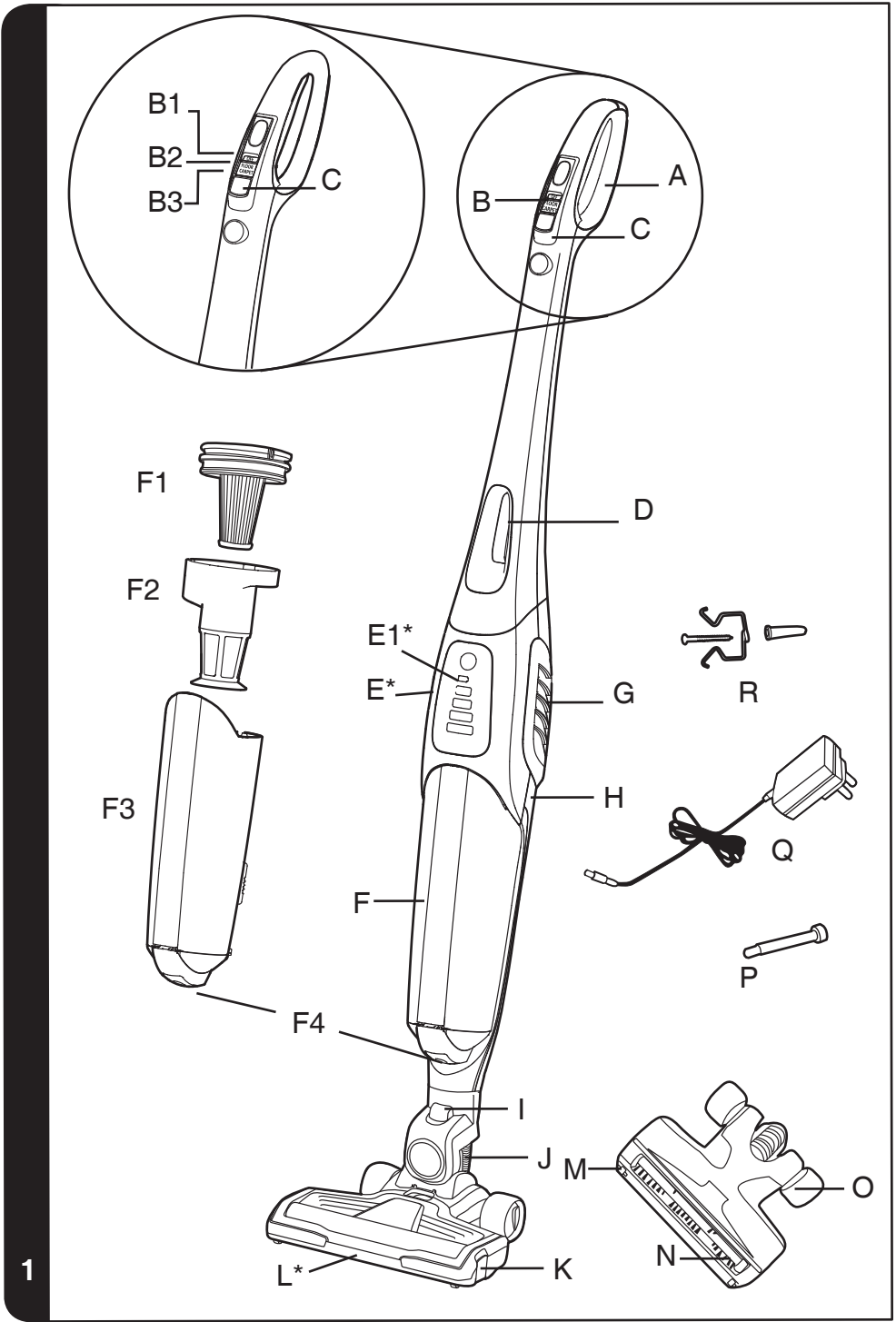
# HOOVER

USER MANUAL	GB
MANUEL D'UTILISATION	FR
BEDIENUNGSANLEITUNG	DE
MANUALE ISTRUZIONI	IT
GEBRUIKERSHANDLEIDING	NL
MANUAL DE INSTRUÇÕES	PT
MANUAL DE INSTRUCCIONES	ES
BRUGERVEJLEDNING	DK
BRUKSANVISNING	NO
INSTRUKTIONSMANUAL	SE
ΚΑΥΤΤÖΟΗJE	FI
ΟΔΗΓΙΕΣ ΧΡΗΣΕΩΣ	GR
РУКОВОДСТВО ПОЛЬЗОВАТЕЛЯ	RU
INSTRUKCJA OBSŁUGI	PL
NÁVOD K OBSLUZE	CZ
NAVODILA ZA UPORABO	SI
KULLANIM KILAVUZU	TR



GENERATION FUTURE

ENGLISH	P03
FRANÇAIS	P08
DEUTSCH	P13
ITALIANO	P18
NEDERLANDS	P23
PORTUGUÉS	P28
ESPAÑOL	P33
DANSK	P38
NORSK	P43
SVENSKA	P48
SUOMI	P53
ΕΛΛΗΝΙΚΑ	P58
РУССКИЙ	P63
POLSKI	P68
ČESKY	P73
SLOVENČINA	P78
TÜRKÇE	P83



\* Certain models only

# Obsah je uzamčen

**Dokončete, prosím, proces objednávky.**

**Následně budete mít přístup k celému dokumentu.**



**Proč je dokument uzamčen? Nahněvat Vás rozhodně nechceme. Jsou k tomu dva hlavní důvody:**

- 1) Vytvořit a udržovat obsáhlou databázi návodů stojí nejen spoustu úsilí a času, ale i finanční prostředky. Dělali byste to Vy zadarmo? Ne\*. Zakoupením této služby obdržíte úplný návod a podpoříte provoz a rozvoj našich stránek. Třeba se Vám to bude ještě někdy hodit.

*\*) Možná zpočátku ano. Ale vězte, že dotovat to dlouhodobě nelze. A rozhodně na tom nezbohatneme.*

- 2) Pak jsou tady „roboti“, kteří se přiživují na naší práci a „vysávají“ výsledky našeho úsilí pro svůj prospěch. Tímto krokem se jim to snažíme překazit.

A pokud nemáte zájem, respektujeme to. Urgujte svého prodejce. A když neuspějete, rádi Vás uvidíme!