

**narex**<sup>®</sup>

**Původní návod k používání**  
**Pôvodný návod na použitie**  
**Original operating manual**  
**Originalbetriebsanleitung**  
**Instrucciones de uso originales**  
**Оригинал руководства по эксплуатации**  
**Pierwotna instrukcja obsługi**  
**Eredeti használati útmutató**

**EVP 13 H-2C**  
**EVP 13 H-2CA**



Původní návod k používání (CS) .....	4
Pôvodný návod na použitie (SK) .....	8
Original operating manual (EN) .....	12
Originalbetriebsanleitung (DE) .....	16
Instrucciones de uso originales (ES) .....	20
Оригинал руководства по эксплуатации (RU) .....	24
Pierwotna instrukcja obsługi (PL) .....	28
Eredeti használati útmutató (HU) .....	32

## Symboly použité v návodu a na stroji

### Symboly použité v návode a na stroji

### Symbols used in the manual and on the machine

### In der Anleitung und an der Maschine verwendete Symbole

### Изображение и описание пиктограмм

### Símbolos y su significado

### Symbole užate w instrukcji i na maszynie

### A kezelési utasításban és a gépen használt jelzések



Varování před všeobecným nebezpečím!  
 Varovanie pred všeobecným nebezpečenstvom!  
 Warning of general danger!  
 Warnung vor allgemeiner Gefahr!  
 ¡Aviso ante un peligro general!  
 Предупреждение об общей опасности!  
 Ostrzeżenie przed ogólnym zagrożeniem!  
 Általános veszélyre való figyelmeztetés!



**Pozor!** Pro snížení rizika úrazu čtěte návod!  
**Pozor!** Pre zníženie rizika úrazu si prečítajte návod!  
**Caution!** Read this manual to reduce the injury hazard!  
**Achtung!** Lesen Sie für die Risikoreduzierung die Anleitung!  
**¡Cuidado!** Lea las instrucciones para reducir los riesgos de que se produzcan daños.  
**Внимание!** С целью снижения риска травмы читайте инструкцию!  
**Uwaga!** Dla zmniejszenia ryzyka urazu należy przeczytać niniejszą instrukcję!  
**Figyelem!** A veszélyek csökkentése érdekében olvassa el az útmutatót!



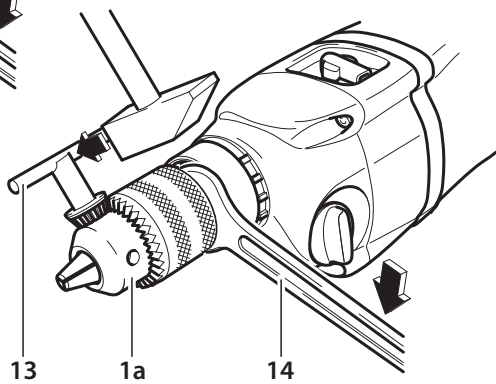
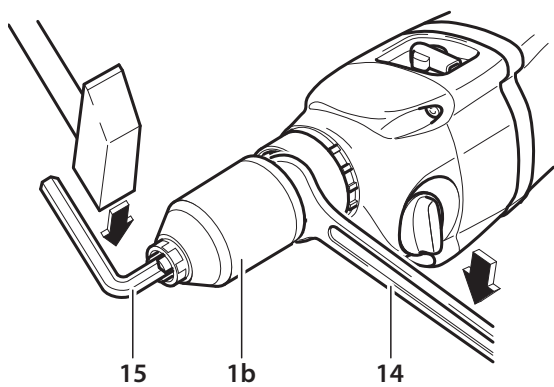
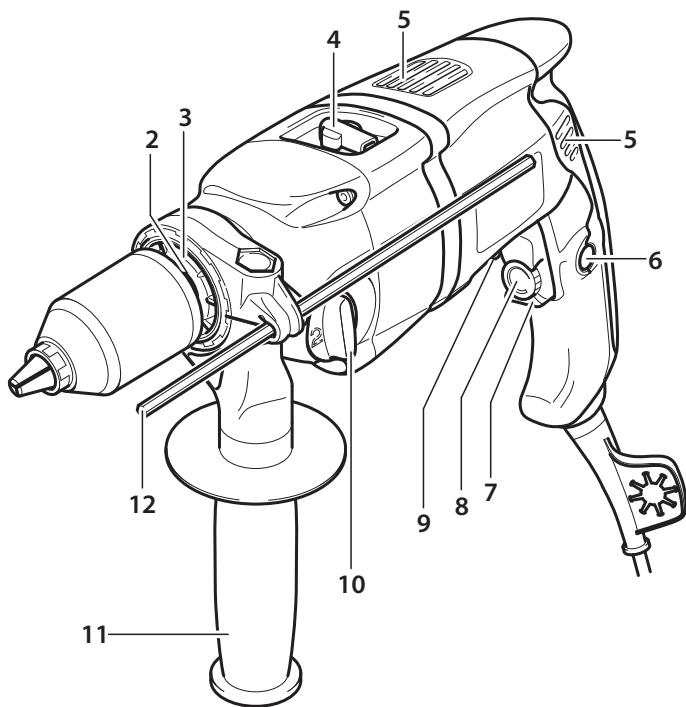
Dvojitá izolace  
 Dvojitá izolácia  
 Double insulation  
 Doppelisolierung  
 Aislamiento doble  
 Двойная изоляция  
 Podwójna izolacja  
 Dupla szigetelés



Nepatří do komunálního odpadu!  
 Nepatří do komunálneho odpadu!  
 Not to be included in municipal refuse!  
 Gehört nicht in den Kommunalabfall!  
 ¡No puede desecharse con los residuos de la comunidad!  
 Не относится к коммунальным отходам!  
 Nie wyrzucać do odpadu komunalnego!  
 Nem kommunális hulladékba való



Používejte ochranné brýle!  
 Používajte ochranné okuliare!  
 Use safety glasses!  
 Verwenden Sie eine Schutzbrille!  
 Use gafas protectoras  
 Использовать защитные очки  
 Stosuj okulary ochronne  
 Használgjon védőszemüveget



# Obsah je uzamčen

**Dokončete, prosím, proces objednávky.**

**Následně budete mít přístup k celému dokumentu.**



**Proč je dokument uzamčen? Nahněvat Vás rozhodně nechceme. Jsou k tomu dva hlavní důvody:**

- 1) Vytvořit a udržovat obsáhlou databázi návodů stojí nejen spoustu úsilí a času, ale i finanční prostředky. Dělali byste to Vy zadarmo? Ne\*. Zakoupením této služby obdržíte úplný návod a podpoříte provoz a rozvoj našich stránek. Třeba se Vám to bude ještě někdy hodit.

*\*) Možná zpočátku ano. Ale vězte, že dotovat to dlouhodobě nelze. A rozhodně na tom nezbohatneme.*

- 2) Pak jsou tady „roboti“, kteří se přiživují na naší práci a „vysávají“ výsledky našeho úsilí pro svůj prospěch. Tímto krokem se jim to snažíme překazit.

A pokud nemáte zájem, respektujeme to. Urgujte svého prodejce. A když neuspějete, rádi Vás uvidíme!