

guzzanti

**VÝROBNÍK ZMRZLINY
VÝROBNÍK ZMRZLINY
MASZYNKA DO LODÓW
FAGYLALTGÉP
APARAT ZA PRIPRAVO SLADOLEDA
SPEISEEISMASCHINE
ICE CREAM MAKER**

GZ-155

CZ

SK

PL

H

SI

DE

EN

**Návod k obsluze
Návod na obsluhu
Instrukcja obsługi
Használati útmutató
Navodila za uporabo
Gebrauchsanleitung
Instruction manual**

BEZPEČNOST

- Přečtěte si všechny pokyny před použitím.
- Odpojte spotřebič od elektrické sítě před nasazením, sejmutím nebo čištěním nástavců.
- Děti nesmí používat spotřebič bez dohledu. Nenechávejte viset přívodní kabel přes okraj stolu, kde na něj dosáhnou děti.
- Nepoužívejte spotřebič s poškozenými přívodním kabelem nebo zástrčkou, pokud je poškozený samotný spotřebič, nebo po pádu spotřebiče.
- Pro zabránění riziku požáru, zasažení elektrickým proudem nebo zranění neumísťujte kabel, zástrčku ani spotřebič do vody ani jiných tekutin.
- Nikdy nepoužívejte nedoporučené příslušenství.
- Zabraňte kontaktu s pohyblivými díly. Držte ruce, vlasy, oděvy, lopatky a další náčiní mimo spotřebič během provozu, k snížení rizika zranění a/nebo poškození spotřebiče.
- Spotřebič nepoužívejte venku.
- Nikdy nenechávejte spotřebič bez dohledu.
- Nedovolte dětem hrát si se spotřebičem.
- Spotřebič používejte pouze k určenému účelu v domácnosti.
- Před přípravou zmrzliny nebo sorbetu se ujistěte, zda je všechno důkladně čisté.
- Nikdy nezmrazujte již částečné nebo zcela rozmrazenou zmrzlinu nebo sorbet.
- Zmrzlinu nebo sorbet obsahující syrová vejčička musíte spotřebovat do jednoho týdne. Zmrzlina chutná nejlíp, pokud je čerstvá.
- Zmrzlinu nebo sorbet obsahující syrová nebo částečně vařená vejčička nepodávejte malým dětem, těhotným ženám, starším nebo nemocným osobám.
- Abyste zabránili zranění, chraňte ruce při manipulaci s miskou, zejména po vyjmutí z mrazničky.
- Pokud mrazicí roztok vytéká z misky, nepoužívejte ji. Mrazicí tekutina není toxická.
- Neumisťujte spotřebič na horké lochy jako je sporák, varná deska nebo do blízkosti plynového sporáku.

Před připojením

- Ujistěte se, zda jsou parametry elektrické sítě stejné jako uvedené na výrobním štítku spotřebiče.

Před prvním použitím

- 1 Odstraňte veškeré obalové materiály.
- 2 Všechny díly umyjte: viz „čištění“.
- 3 **8-12 hodin předem umístěte mrazicí misku do mrazničky.**
- 4 **Připravte si směs zmrzliny nebo sorbetu (viz recepty). Nechte směs vychladnout v chladničce.**

SPECIFIKACE

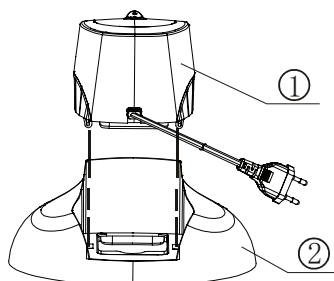
Typ spotřebiče	Výrobek zmrzliny
Model	GZ-155
Napájecí napětí	220 - 240 V ~ 50 Hz
Spotřeba elektrické energie	12 W
Provozní objem	1,5 L
Třída spotřebiče	II

POUŽITÍ VÝROBNÍKU ZMRZLINY

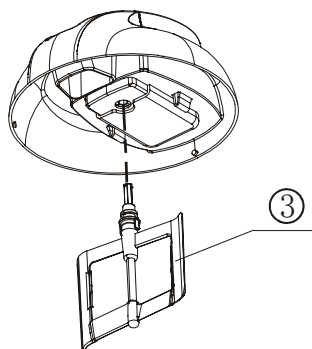
Popis

- ① Napájecí jednotka
- ② Víko
- ③ Lopatka
- ④ Mrazicí miska
- ⑤ Tlačítko zapnutí/vypnutí

1 Nasaďte napájecí jednotku na víko, zacvakne na místě.



2 Do napájecí jednotky instalujte lopatku.



Obsah je uzamčen

Dokončete, prosím, proces objednávky.

Následně budete mít přístup k celému dokumentu.



Proč je dokument uzamčen? Nahněvat Vás rozhodně nechceme. Jsou k tomu dva hlavní důvody:

- 1) Vytvořit a udržovat obsáhlou databázi návodů stojí nejen spoustu úsilí a času, ale i finanční prostředky. Dělali byste to Vy zadarmo? Ne*. Zakoupením této služby obdržíte úplný návod a podpoříte provoz a rozvoj našich stránek. Třeba se Vám to bude ještě někdy hodit.

**) Možná zpočátku ano. Ale vězte, že dotovat to dlouhodobě nelze. A rozhodně na tom nezbohatneme.*

- 2) Pak jsou tady „roboti“, kteří se přiživují na naší práci a „vysávají“ výsledky našeho úsilí pro svůj prospěch. Tímto krokem se jim to snažíme překazit.

A pokud nemáte zájem, respektujeme to. Urgujte svého prodejce. A když neuspějete, rádi Vás uvidíme!