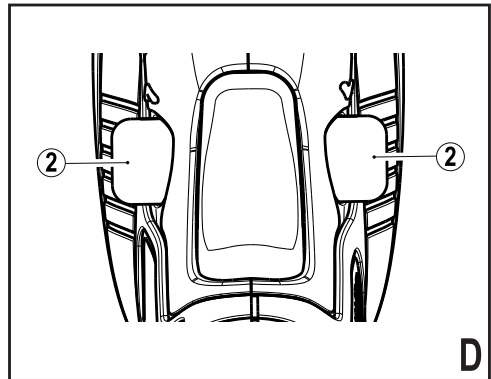
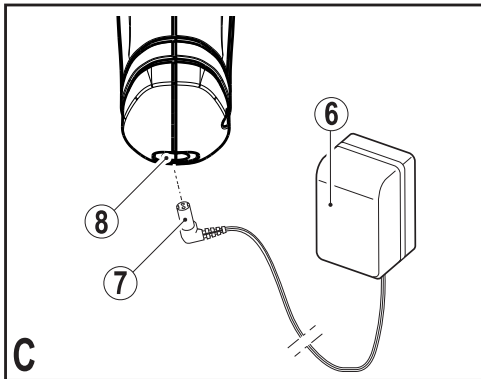
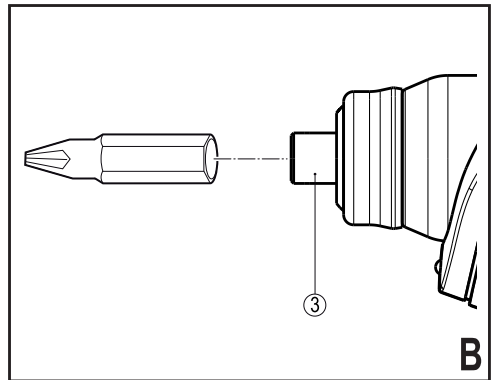
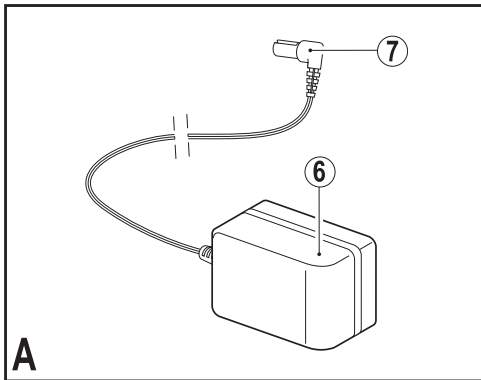


| | | |
|---------------------|--|-----------|
| English | (Original instructions) | 5 |
| Deutsch | (Übersetzung der Originalanleitung) | 11 |
| Français | (Traduction des instructions d'origine) | 18 |
| Česky | (Přeloženo z původního návodu) | 25 |
| Magyar | (Fordítás az eredeti kezelési utasítás alapján készült) | 31 |
| Polski | (Tłumaczenie oryginalnej instrukcji) | 37 |
| Slovenčina | (Preložené z pôvodného návodu) | 44 |
| Русский язык | (Перевод с оригинала инструкции) | 50 |
| Українська | (Переклад оригінальних інструкцій) | 58 |
| Türkçe | (Çevirisi orijinal talimatlardan yapılmıştır) | 66 |



Obsah je uzamčen

Dokončete, prosím, proces objednávky.

Následně budete mít přístup k celému dokumentu.



Proč je dokument uzamčen? Nahněvat Vás rozhodně nechceme. Jsou k tomu dva hlavní důvody:

- 1) Vytvořit a udržovat obsáhlou databázi návodů stojí nejen spoustu úsilí a času, ale i finanční prostředky. Dělali byste to Vy zadarmo? Ne*. Zakoupením této služby obdržíte úplný návod a podpoříte provoz a rozvoj našich stránek. Třeba se Vám to bude ještě někdy hodit.

**) Možná zpočátku ano. Ale vězte, že dotovat to dlouhodobě nelze. A rozhodně na tom nezbohatneme.*

- 2) Pak jsou tady „roboti“, kteří se přiživují na naší práci a „vysávají“ výsledky našeho úsilí pro svůj prospěch. Tímto krokem se jim to snažíme překazit.

A pokud nemáte zájem, respektujeme to. Urgujte svého prodejce. A když neuspějete, rádi Vás uvidíme!