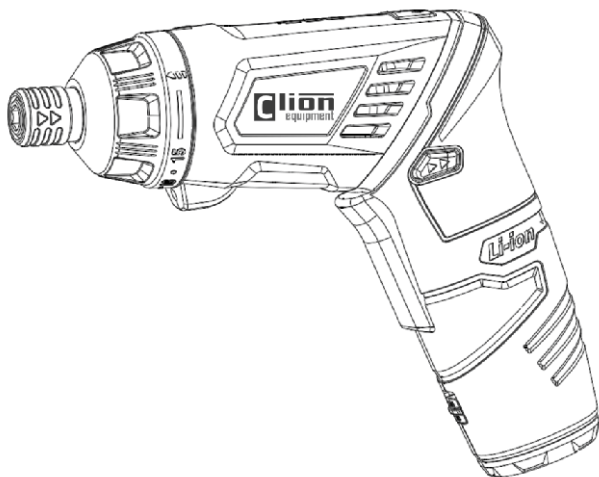


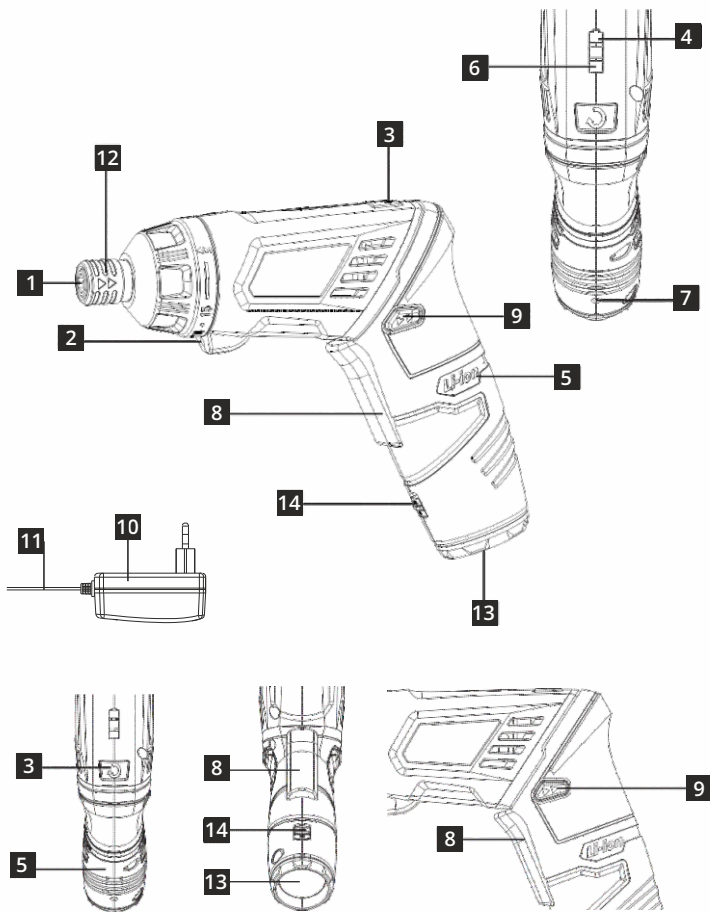
- ⒸZ Akumulátorový šroubovák 3,6 V Li-Ion
- ⒸSK Akumulátorový skrutkovač 3,6 V Li-Ion
- ⒸGB Cordless screwdriver 3,6 V Li-Ion



Clion
equipment

item 09 615
item 09 616
item 09 617





TECHNICKÁ DATA / TECHNICKÉ DÁTA / TECHNICAL DATA

Akumulátor / Akumulátor / Battery	3,6 V Li-Ion 1300 mAh
Otáčky (bez zatížení) / Otáčky (bez zaťaženia) / Speed (idling)	210 min-1
Levý - pravý běh / Ľavý - pravý beh / Left - right run	ano - ano / áno - áno / yes - yes
Točivý moment / Krútiaci moment / Torque	max. 5 Nm
Skličidlo / Skľučovadlo / Chuck	šesthran / hex 1/4"
Napájení nabíječky / Napájanie nabíjačky / Charger voltage	230 V~ / 50 Hz
Doba nabíjení / Doba nabíjania / Charging time:	3-5 hod. / hours
Úroveň akustického tlaku / Sound pressure level	LpA 57,5 dB(A)
Úroveň akustického výkonu / Sound power level	LwA 68,5 dB(A)
Vibrace / Vibrácie / Vibration	<0,39 m/s

- (CZ)** Hodnoty akustického tlaku a vibrací byly měřeny v souladu s normou EN 60745. Změna textu a technických parametrů vyhrazena. Změny v textu, designu a technických specifikací se mohou měnit bez předchozího upozornění a vyhradujeme si právo na jejich změnu.
- (SK)** Hodnoty akustického tlaku a vibrácií boli merané v súlade s normou EN 60745. Zmena textu a technických parametrov vyhradená. Zmeny v texte, dizajne a technických špecifikáciách sa môžu meniť bez predchádzajúceho upozornenia a vyhradujeme si právo na ich zmenu.
- (GB)** Sound and vibration values were measured in accordance with EN 60745. Change of text and technical parameters reserved. We reserve right for changes, such as difference in text, design and technical specifications without prior notice.

(CZ) Popis stroje

1. Skličidlo na bit
2. Provozní světlo
3. Ovladač otočení rukojeti
4. Indikátor stavu baterie
5. Otočná rukojeť
6. Kontrolka nabíjení
7. Konektor pro nabíjení
8. Spínač chodu
9. Přepínač směru otáčení
10. Nabíječka akumulátoru 230V
11. Nabíjecí kabel
12. Blokovací pouzdro skličidla
13. Výkonná LED svítidla
14. Spínač LED svítliny

(SK) Popis stroja

1. Skľučovadlo na bit
2. Prevádzkové svetlo
3. Ovládač otočenie rukoväti
4. Indikátor stavu batérie
5. Otočná rukoväť
6. Kontrolka nabíjania
7. Konektor pre nabíjanie
8. Spínač chodu
9. Prepínač smeru otáčania
10. Nabíjačka akumulátora 230V
11. Nabíjací kábel
12. Blokovacie puzdro skľučovadla
13. Výkonná LED svietidlo
14. Spínač LED svetlá

(GB) Layout

1. Bit chuck
2. Lamp
3. Locking button
4. Battery capacity indicator
5. Handle
6. Charging control lamp
7. Charging connection
8. On/Off switch
9. Clockwise selector switch
10. Battery charger
11. Charging cable
12. Locking sleeve
13. Power LED light
14. Power LED light switch

Obsah je uzamčen

Dokončete, prosím, proces objednávky.

Následně budete mít přístup k celému dokumentu.



Proč je dokument uzamčen? Nahněvat Vás rozhodně nechceme. Jsou k tomu dva hlavní důvody:

- 1) Vytvořit a udržovat obsáhlou databázi návodů stojí nejen spoustu úsilí a času, ale i finanční prostředky. Dělali byste to Vy zadarmo? Ne*. Zakoupením této služby obdržíte úplný návod a podpoříte provoz a rozvoj našich stránek. Třeba se Vám to bude ještě někdy hodit.

**) Možná zpočátku ano. Ale vězte, že dotovat to dlouhodobě nelze. A rozhodně na tom nezbohatneme.*

- 2) Pak jsou tady „roboti“, kteří se přiživují na naší práci a „vysávají“ výsledky našeho úsilí pro svůj prospěch. Tímto krokem se jim to snažíme překazit.

A pokud nemáte zájem, respektujeme to. Urgujte svého prodejce. A když neuspějete, rádi Vás uvidíme!