

EXTOL®
CRAFT

402400

402420

402440

IMPROVE YOUR DAY!

Vrtací akušroubovák / CZ

Vířací aku skrutkovač / SK

Akkus fúrósavarozó / HU

Akku-Bohrschrauber / DE



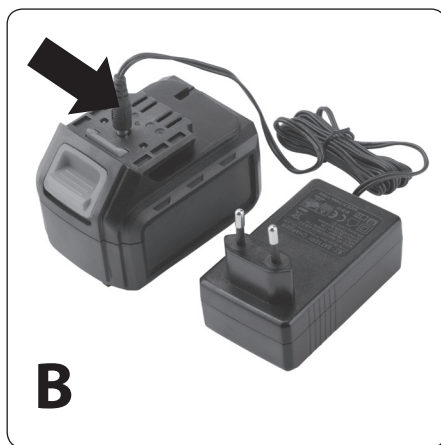
CE

Původní návod k použití

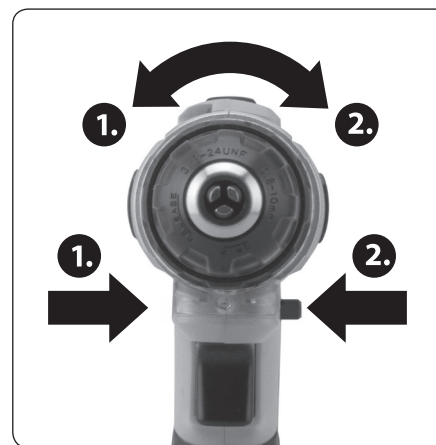
Preklad pôvodného návodu na použitie

Az eredeti használati utasítás fordítása

Übersetzung der ursprünglichen Bedienungsanleitung



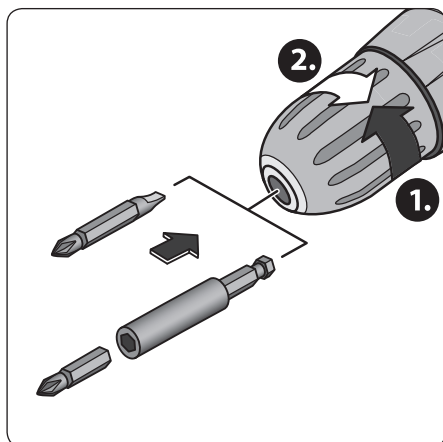
Obr. 1 / 1. ábra / Abb. 1



Obr. 4 / 4. ábra / Abb. 4



Obr. 5 / 5. ábra / Abb. 5



Obr. 2 / 2. ábra / Abb. 2



Obr. 3 / 3. ábra / Abb. 3



Obr. 6 / 6. ábra / Abb. 6

Úvod

Vážený zákazníku,

děkujeme za důvěru, kterou jste projevili značce Extol® zakoupením tohoto výrobku.

Výrobek byl podroben testům spolehlivosti, bezpečnosti a kvality předepsaných normami a předpisy Evropské unie.

S jakýmkoli dotazy se obraťte na naše zákaznické a poradenské centrum:

www.extol.cz info@madalbal.cz

Tel.: +420 577 599 777

Výrobce: Madal Bal a. s., Průmyslová zóna Příluky 244, 76001 Zlín, Česká republika

Datum vydání: 27. 6. 2016

I. Technické údaje

Objednávací číslo	402400	402420	402440
Typ akumulátoru	Li-ion	Li-ion	Li-ion
Napětí; kapacita akumulátoru	12 V; 1300 mAh	14,4 V; 1500 mAh	18 V; 1500 mAh
Krouticí moment	18 Nm	22 Nm	27 Nm
Počet akumulátorů v dodávce	1	1	2 (přepravní kufr)
Doba nabíjení plně vybitého akumulátoru ¹⁾	4,5 hod.	5,5 hod.	1 hod. (rychlónabíjení)
Nepřetržitá doba chodu při max. otáčkách z plného nabití akumulátoru ¹⁾	0,5 hod.	50 min.	1 hod.
Počet stupňů krouticího momentu	21+vrtání		
Otáčky bez zatížení	I. 0-400 min ⁻¹ II. 0-1500 min ⁻¹		
Upínací rozsah	0,8-10 mm		
Závit skříčidlové hlavy	3/8-24 UNF		
Hmotnost s akumulátorem	1,0 kg	1,1 kg	1,1 kg
Hladina akustického tlaku a výkonu; nejistota K ²⁾	L _{pA} =76 dB(A), L _{WA} =87 dB(A) K=±3dB(A)		
Max. celkové vibrace a _H na rukojeti	2,5/2,5 m/s ² ; K=±1,5 m/s ²		
NABÍJEČKA	402400A	402420A	402440A
Napájecí napětí nabíječky	100-240 V~50/60 Hz		
Výstup nabíječky	15 V; 0,25 A	18 V; 0,25 A	22 V DC; 1,8 A (rychlónabíječka)

Tabulka 1

- 1) Uvedená doba se vztahuje k neopotřeбенému akumulátoru. Akumulátory podléhají opotřeбенí (stárnutí) v závislosti na četnosti používání a zatěžování, nevhodných klimatických podmínkách (mráz), jde o přirozený jev. Starý akumulátor bude rychleji vybitý než nový a rovněž bude nižší výkon akušroubováků. Doba nepřetržitého chodu byla měřena při max. otáčkách bez zatížení do přerušení chodu v důsledku vybití akumulátoru.
Doba nabíjení byla měřena nabíjením plně vybitého akumulátoru do plného nabití.

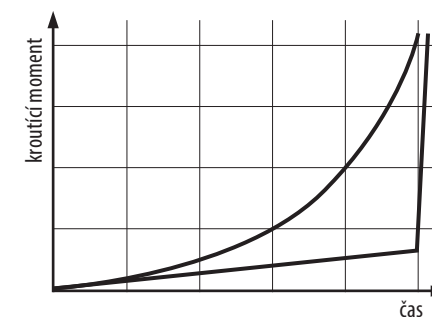
- 2) Hodnota akustického tlaku, výkonu a vibrací byla zjištěna dle požadavků normy EN 62841-1/EN 62841-2-2, a proto tato hodnota může být použita pro odhad zatížení pracovníka vibracemi při používání i jiného elektronářadí.

Uvedená hodnota vibrací se může lišit v závislosti na velikosti šroubu/vrtáku a zatížení.

Je nutné určit bezpečnostní měření k ochraně obsluhující osoby, která jsou založena na zhodnocení zatížení vibracemi za skutečných podmínek používání, přičemž je nutno zahrnout dobu, kdy je nářadí vypnuto nebo je-li v chodu, ale není používáno. Stanovte dodatečná opatření k ochraně obsluhující osoby před účinky vibrací, která zahrnují údržbu přístroje a nasazovacích nástrojů, organizaci pracovní činnosti apod.

II. Charakteristika-účel použití

- Vrtací akušroubovák Extol® Craft 402400; 402420; 402440 jsou určeny k dotahování a povolování šroubů či vrtutí, dále k vrtání do dřeva, kovu a plastů.
- Nízká hmotnost, ergonomický tvar a vyvážení akušroubováků činí práci příjemnější a méně únavnou.
- Zabudovaná LED dioda osvětluje pracovní místo a pogumovaná rukojeť tlumí vibrace a činí práci příjemnější a bezpečnější.
- Model Extol® Craft 402440 je dodáván s dvěma akumulátory, rychlonabíječkou s dobou nabíjení akumulátoru 1 hod. a společně jsou uloženy v praktickém přenosném kufru. Tento model tak nachází uplatnění při dlouhodobější práci.
- Krouticí moment akušroubováků má tzv. „soft“ a „hard“ profil v závislosti na materiálu a typu činnosti. Od začátku vrtání (při nastaveném krouticím momentu) či šroubování vrtutí do měkkého dřeva či plastu (měkkých materiálů) se krouticí moment pozvolna zvyšuje v závislosti na hloubce zavrtaného vrtáku či zašroubovaného vrtutu (viz křivka v grafu s pozvolným náběhem, tzv. „soft“ krouticí moment). V případě šroubování dlouhých vrtutí do tvrdých materiálů, ale i vrtání do tvrdších materiálů a zejména pak při dotahování, začne krouticí moment náhle velmi rychle narůstat až po dosažení max. hodnoty krouticího momentu nastavené na prstenci akušroubováků v rámci přednastaveného rychlostního stupně 1 nebo 2. (viz křivka v grafu se zlomovým nárůstem krouticího momentu tzv. „hard“ krouticí moment).



Obr. 7

Obsah je uzamčen

Dokončete, prosím, proces objednávky.

Následně budete mít přístup k celému dokumentu.



Proč je dokument uzamčen? Nahněvat Vás rozhodně nechceme. Jsou k tomu dva hlavní důvody:

- 1) Vytvořit a udržovat obsáhlou databázi návodů stojí nejen spoustu úsilí a času, ale i finanční prostředky. Dělali byste to Vy zadarmo? Ne*. Zakoupením této služby obdržíte úplný návod a podpoříte provoz a rozvoj našich stránek. Třeba se Vám to bude ještě někdy hodit.

**) Možná zpočátku ano. Ale vězte, že dotovat to dlouhodobě nelze. A rozhodně na tom nezbohatneme.*

- 2) Pak jsou tady „roboti“, kteří se přiživují na naší práci a „vysávají“ výsledky našeho úsilí pro svůj prospěch. Tímto krokem se jim to snažíme překazit.

A pokud nemáte zájem, respektujeme to. Urgujte svého prodejce. A když neuspějete, rádi Vás uvidíme!