

SENCOR®

SCT 6011DBMR



User's manual

Návod k obsluze

Návod na obsluhu

Használati útmutató

Instrukcja obsługi

CAR RADIO RECEIVER / MP3 PLAYER

RADIOPŘÍJÍMAČ/MP3 PŘEHRAVAČ DO AUTA

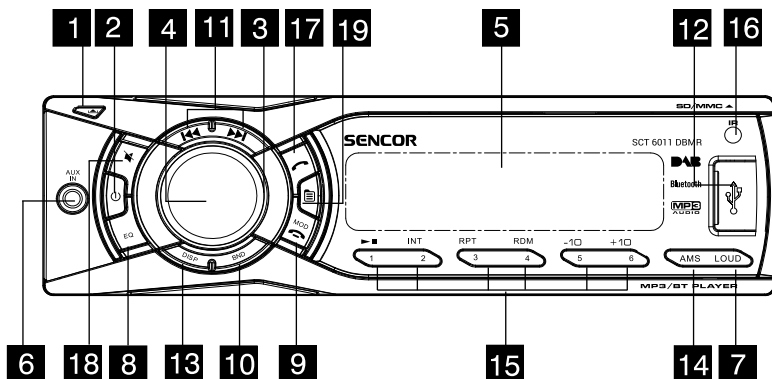
RÁDIOPŘÍJÍMAČ/MP3 PREHRÁVAČ DO AUTA

AUTÓRÁDIÓ/MP3 LEJÁTSZÓ

RADIOODTWARZACZ SAMOCHODOWY Z MP3

EN **CZ** **SK** **HU** **PL**

POPIS OVLÁDACÍHO PANELU



- | | |
|--|---|
| <ol style="list-style-type: none"> 1. Tlačítko uvolnění 2. Tlačítko Power (Napájení) 3. Ovladač Volume (Hlasitost) 4. Nastavení zvukových charakteristik 5. LCD displej 6. AUX IN (Externí vstup) 7. Tlačítko Loud (Hlasitost) 8. Tlačítko EQ (Ekvalizér) 9. Přepínač Mode (Režim)/Tlačítko Hang up (Zavěsit) (AM/FM – DAB – Bluetooth – USB – SD – AUDIO IN) | <ol style="list-style-type: none"> 10. Tlačítko Band (Pásmo) 11. Ladění/Výběr stop 12. Port USB 13. Tlačítko Disp (Displej) 14. Stanice na předvolbách/AMS 15. Tlačítko čísla 16. Snímač dálkového ovládání 17. Tlačítko Telephone (Telefon) 18. Tlačítko Mute (Ztlumení zvuku) 19. Tlačítko Menu |
|--|---|

INSTALACE

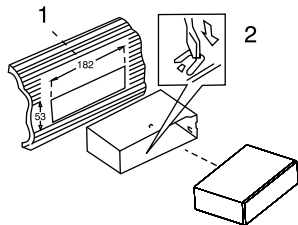
- Před finální instalací připojte dočasně vodiče a ujistěte se, že vše funguje správně.
- Pro zajištění správné instalace použijte pouze díly, dodávané k přístroji. Použití neschválených dílů může způsobit poruchu.
- Aby zůstala záruka platná, musí být tato položka nainstalována autorizovaným prodejcem.
- Nainstalujte tento přístroj tak, aby nepřekážel řidiči a aby v případě náhlého zastavení (například v nouzi) nemohl zranit pasažéra.
- Vyvarujte se instalace přístroje do míst, kde by mohl být vystaven vysokým teplotám (přímé sluneční světlo, horký vzduch, topení apod.), prachu, nečistotám nebo nadměrným vibracím.
- Před instalací přístroje odstraňte čelní panel.

PŘEDNÍ/ZADNÍ MONTÁŽ DIN

Tento přístroj lze správně nainstalovat buď zepředu (tradiční přední montáž DIN) nebo zezadu (zadním montáž DIN pomocí závitových otvorů pro šrouby po stranách rámu přístroje).

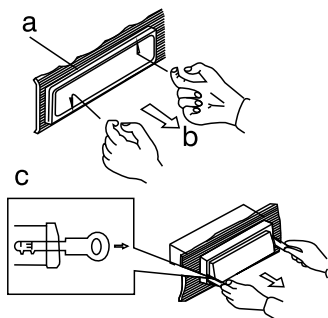
Podrobnosti najdete na následujících obrázcích s metodami instalace A a B.

- **PŘEDNÍ MONTÁŽ DIN (metoda A)**
Instalace přístroje



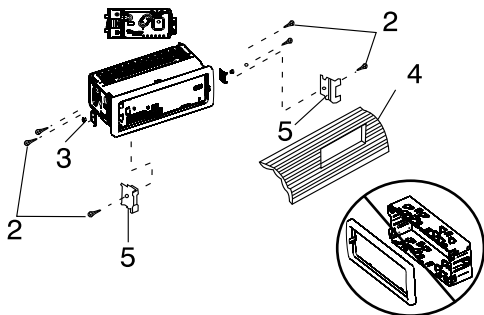
1. Palubní deska
 2. Držák
- Po vložení poloviční objímky do palubní desky vyberte podle tloušťky materiálu palubní desky příslušné přichytky a ohněte je dovnitř pro zajištění držáku na svém místě.

Vyjmutí přístroje



- a. Rám
- b. Vložte prsty do drážky v přední části rámu a vytažením vyjměte rám. (Při opětovném připevňování rámu nasměrujte stranu s drážkou dolů a připevněte ji.)
- c. Vložte páčky dodávané k přístroji do drážek po obou stranách přístroje, jak je uvedeno na obrázku, tak, aby zacvakly. Vytažením páček můžete vyjmout přístroj z palubní desky.

- **ZADNÍ MONTÁŽ DIN (metoda B)**
Instalace pomocí otvorů na šrouby po stranách přístroje.
Připevnění přístroje k továrnímu držáku pro montáž rádia.



1. Vyberte polohu, ve které jsou vyrovnány (zapadají) otvory pro šrouby konzoly a otvory pro šrouby hlavní jednotky a přitáhněte šrouby na 2 místech na každé straně.
2. Šroub
3. Tovární držák pro montáž rádia.
4. Palubní deska nebo konzola
5. Háček (odstraňte tento díl)

Poznámka: montážní box, vnější redukční kroužek a poloviční objímka se při instalaci metodou B nepoužívají.

Obsah je uzamčen

Dokončete, prosím, proces objednávky.

Následně budete mít přístup k celému dokumentu.



Proč je dokument uzamčen? Nahněvat Vás rozhodně nechceme. Jsou k tomu dva hlavní důvody:

- 1) Vytvořit a udržovat obsáhlou databázi návodů stojí nejen spoustu úsilí a času, ale i finanční prostředky. Dělali byste to Vy zadarmo? Ne*. Zakoupením této služby obdržíte úplný návod a podpoříte provoz a rozvoj našich stránek. Třeba se Vám to bude ještě někdy hodit.

**) Možná zpočátku ano. Ale vězte, že dotovat to dlouhodobě nelze. A rozhodně na tom nezbohatneme.*

- 2) Pak jsou tady „roboti“, kteří se přiživují na naší práci a „vysávají“ výsledky našeho úsilí pro svůj prospěch. Tímto krokem se jim to snažíme překazit.

A pokud nemáte zájem, respektujeme to. Urgujte svého prodejce. A když neuspějete, rádi Vás uvidíme!