

EXTOL®
PREMIUM

8823301

IMPROVE YOUR DAY!

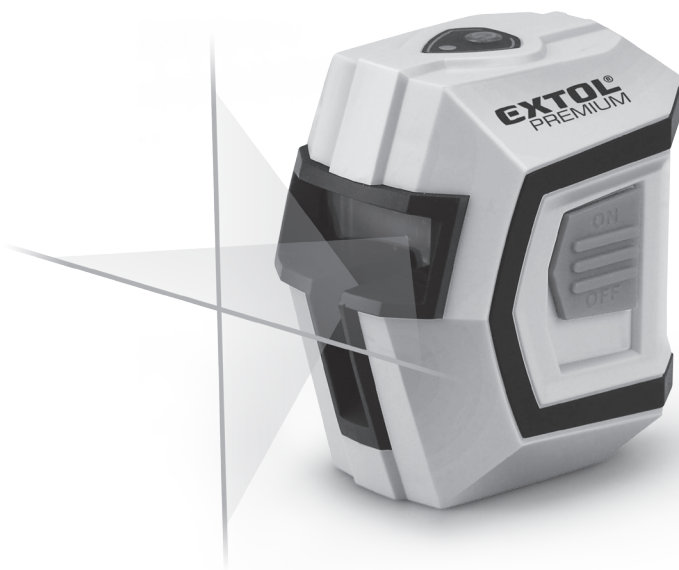
Samonivelační liniový laser / CZ

Samonivelačný líniový laser / SK

Önbeálló vonallézer / HU

Selbstnivellierender Linienlaser / DE

Self-levelling line laser / EN



CE

Původní návod k použití

Preklad pôvodného návodu na použitie

Az eredeti használati utasítás fordítása

Übersetzung der ursprünglichen Bedienungsanleitung

Translation of original user's manual

Úvod

Vážený zákazníku,

děkujeme za důvěru, kterou jste projevili značce Extol® zakoupením tohoto výrobku. Výrobek byl podroben testům spolehlivosti, bezpečnosti a kvality předepsaných normami a předpisy Evropské unie.

5 jakýmkoli dotazy se obraťte na naše zákaznické a poradenské centrum:

www.extol.cz

Fax: +420 225 277 400 Tel.: +420 222 745 130

Výrobce: Madal Bal a. s., Průmyslová zóna Příluky 244, CZ-76001 Zlín, Česká republika.

Datum vydání: 19.6.2015

I. Technické údaje

Objednávací číslo	8823301
Paprsky laseru	1H1V ¹⁾
Pracovní vzdálenost měření	10 m od přístroje ²⁾
Šířka linie Laseru	2 mm /5 m ³⁾
Přesnost nivelace horizontální a vertikální linie	± 0,5 mm/m
Rozsah nivelace	± 4°
Čas samonivelace	< 5 s
Možnost připevnění na stativ se závitem	1/4" (6,35 mm) ⁴⁾
Pracovní teplota pro použití přístroje	-10° až + 40°C
Vlnová délka laserového paprsku	650 nm
Výkon laseru	< 1mW
Třída laseru	2
Hmotnost přístroje (bez baterií)	210 g
Rozměry (V × Š × H)	87 × 57 × 75 mm
Napájení	3 V, baterie 2 × 1,5 V AA

1) Paprsky laseru 1H1V: 1 H - 1 horizontální; 1 V – 1 vertikální.

2) Max. vzdálenost měření závisí na intenzitě světla prostředí. Při intenzivním osvětlení je dosah paprsků kratší. Pro zlepšení viditelnosti lze použít laserové brýle na zlepšení viditelnosti linií laseru (nejsou součástí balení). Tyto brýle však neslouží jako ochrana očí před laserovým zářením, ale pouze k lepší viditelnosti laserových linií!

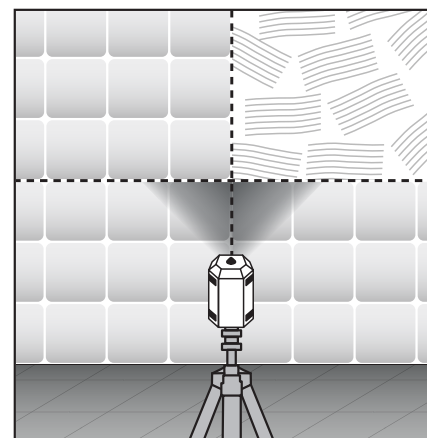
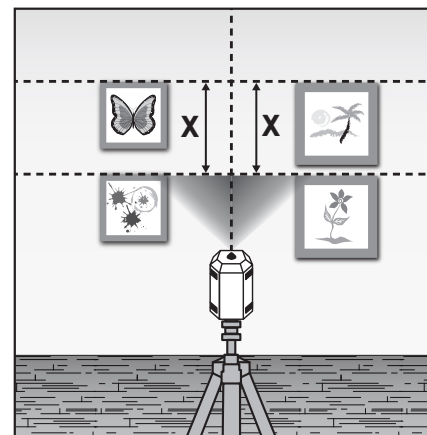
3) Šířka linie se mění v závislosti na vzdálenosti přístroje od povrchu, na kterém je paprsek promítán a na rozptylových vlastnostech povrchu. Ve vzdálenosti do 1 metru od přístroje je paprsek širší, do určité vzdálenosti se zužuje a pak se opět rozšiřuje.

4) Stativ není součástí dodávaného příslušenství.

II. Charakteristika

Samonivelační křížový liniový laser Extol Premium 8823301 je určen k zajištění a kontrole umístění objektů a rovin v prostoru vůči promítaným laserovým liniím, čímž nalézá uplatnění při stavebních pracích. Přístroj je možné nainstalovat na stativ se závitem 1/4" (není součástí dodávky).

Přístroj promítá samostatně buď horizontální, nebo jen vertikální linii či obě současně a vytváří kříž.



Obr.1, příklady použití nivelačního laseru

➔ přístroj automaticky vyrovnává odchylky linií v rozsahu ± 4° (samonivelace).

➔ překročení rozsahu samonivelace je signalizováno blikáním linií a LED diodou.

III. Vložení baterií / výměna baterií

Odejměte kryt baterií na zadní části přístroje a podle vyznačené polarity vložte na vyznačená místa dvě baterie 1,5 V s označením AA. Kryt pak nasadte zpět.

- V případě výměny vyměňte obě baterie současně od stejného výrobce a se stejnou kapacitou.
- Dbejte na to, aby vkládané baterie byly suché.
- Pokud přístroj delší dobu nepoužíváte, vyjměte z něj baterie. Mohlo by dojít k jejich zkorodování uvnitř přístroje.

IV. Použití přístroje

⚠ UPOZORNĚNÍ

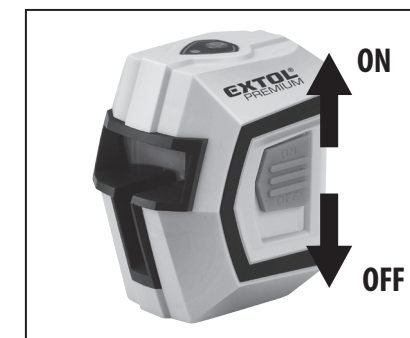
Před použitím přístroje si přečtěte celý návod k použití a pokud výrobek komukoli půjčete nebo jej prodáváte, přiložte k němu i návod k použití, aby se s ním obsluha mohla seznámit. Zamezte poškození tohoto návodu.

1. Přístroj postavte na pevnou vodorovnou plochu, případně jej našroubujte na stativ. Závít pro našroubování na stativ je spodní straně přístroje.

⚠ UPOZORNĚNÍ

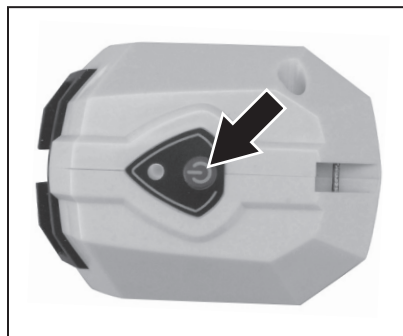
Přístroj musí být umístěn na ploše se sklonem v rozsahu samonivelace, jinak jej nebude možné použít.

2. Přístroj zapněte přepnutím přepínače na straně přístroje do pozice „ON“.



Obr.2

3. V závislosti na počtu stisknutí tlačítka na horní straně přístroje bude promítán horizontální (1 H), nebo vertikální paprsek (1 V) nebo oba současně protínající se v kříži (1H+1V).



Obr.3

➔ Pokud je přístroj v rozsahu samonivelace, kontrolka na horní straně přístroje bude svítit zeleně, pokud je rozsah samonivelace překročen, kontrolka bude svítit červeně. Rovněž promítané paprsky budou při překročení rozsahu nivelace blikat.

- 4. Pro vypnutí přístroje přepínač přepněte do pozice „OFF“, viz obr.2.**
- 5. Pokud přístroj nebudete delší dobu používat, vyjměte z něj baterie.**

V. Bezpečnostní pokyny pro používání přístroje

- Zamezte používání přístroje dětemi, fyzicky, duševně nezpůsobilými osobami a nepoučenými osobami. Dbejte na to, aby si děti s přístrojem nehrály.
- Z přístroje neodstraňujte technický štítek.
- Nikdy se nedívejte do laserového paprsku a nesledujte jej optickými přístroji. Mohlo by dojít k nevratnému poškození zraku. K ochraně očí nelze použít běžné ochranné prostředky zraku jako např. sluneční brýle s UV filtrem. Nikdy paprsek nesledujte optickými přístroji.
- Nikdy nesměřujte laserový paprsek na osoby, zvířata, ani sami na sebe.
- Přístroj nepoužívejte v prostředí s nebezpečím výbuchu a požáru nebo v silně prašném prostředí.
- Přístroj nerozebírejte a žádným způsobem neupravujte.

- Nesměřujte paprsek na odrazové plochy. Mohlo by dojít k odklonu paprsku a zasažení očí osob či zvířat.
- Pokud laser nepoužíváte, vypněte jej. Mohlo by dojít k zasažení očí.
- Přístroj nedávejte do blízkosti datových nosičů, kardiostimulátorů a přístrojů citlivých na magnetické pole.
- Přístroj umísťujte na stabilní povrch na bezpečném místě.
- Laserový přístroj je citlivé zařízení, a proto jej chraňte před nárazy a nešetrnou manipulací. Okénka výstupu laserových paprsků chraňte před rozbitím.

VI. Čištění, údržba, skladování

- Přístroj udržujte čistý, zvláště skla výstupních otvorů laserových paprsků. Dbejte na to, aby na skle nebyl prach, chlupy z textilie či mastnota.
- Přístroj čistěte vlhkým hadříkem namočeným v roztoku saponátu.
- Zamezte při tom vniknutí kapaliny do přístroje.
- Nikdy k čištění nepoužívejte organická rozpouštědla (např. aceton) nebo abrazivní či agresivní čisticí prostředky na bázi bělicích prostředků, mohlo by dojít k poškození krytu přístroje.
- Nikdy přístroj neponořujte do kapaliny.
- Přístroj chraňte před nárazy a skladujte jej mimo dosah dětí na suchém místě. Chraňte jej před deštěm, vlhkostí, přímým slunečním zářením a sálavými zdroji tepla.

VII. Odkazy na štítek a značky



	Laserové záření! Třída laseru 2. Nedívejte se do laserového paprsku a nesledujte jej optickými přístroji. Může dojít k nevratnému poškození zraku.
	Přečtěte si návod k použití.
	Odpovídá požadavkům Evropské unie.
	Symbol elektroodpadu. Nepoužitelný výrobek nevyhazujte do směsného odpadu, ale odevzdejte k ekologické likvidaci na příslušných sběrných místech.

Tabulka 1

VIII. Likvidace odpadu

OBALOVÉ MATERIÁLY

- Obalové materiály vyhodte do příslušného kontejneru na tříděný odpad.

ELEKTROZAŘÍZENÍ

- Nepoužitelný výrobek nevyhazujte do směsného odpadu, ale odevzdejte jej k ekologické likvidaci. Dle směrnice 2012/19 EU nesmí být elektrozařízení vyhazováno do směsného odpadu, ale odevzdáno k ekologické likvidaci do sběru elektrozařízení. Informace o sběrných místech a podmínkách sběru obdržíte na obecním úřadě.



BATERIE

- Nepoužitelné baterie nesmí být dle 2006/66 EC vyhozeny do směsného odpadu či životního prostředí, ale odevzdejte jej do zpětného sběru baterií na k tomu určená místa.



IX. Záruční doba a podmínky

ODPOVĚDNOST ZA VADY (ZÁRUKA)

Dne 1.1.2014 vstoupil v účinnost zákon č. 89/2012 Sb. ze dne 3. února 2012 a k tomuto datu se ruší zákony 40/1964 Sb.; 513/1991 Sb. a 59/1998 Sb. ve znění pozdějších předpisů. Odpovědnost za vady na Vámi zakoupený výrobek platí po dobu 2 let od data prodeje. Uplatnění nároku na bezplatnou záruční opravu se řídí zákonem č. 89/2012 Sb. Při splnění níže uvedených obchodních podmínek, které jsou v souladu s tímto zákonem, Vám výrobek bude bezplatně opraven.

ZÁRUČNÍ PODMÍNKY

- 1) Prodávající je povinen spotřebiteli zboží předvést (pokud to jeho povaha umožňuje) a vystavit doklad o koupi v souladu se zákonem. Všechny údaje v dokladu o koupi musí být vypsány nesmazatelným způsobem v okamžiku prodeje zboží.
- 2) Již při výběru zboží pečlivě zvažte, jaké funkce a činnosti od výrobku požadujete. To, že výrobek nevyhovuje Vaším pozdějším technickým nárokům, není důvodem k jeho reklamaci.
- 3) Při uplatnění nároku na bezplatnou opravu musí být zboží předáno s řádným dokladem o koupi.
- 4) Pro přijetí zboží k reklamaci by mělo být pokud možno očištěno a zabaleno tak, aby při přepravě nedošlo k poškození (nejlépe v originálním obalu). V zájmu přesné diagnostiky závady a jejího dokonalého odstranění spolu s výrobkem zašlete i jeho originální příslušenství.
- 5) Servis nenese odpovědnost za zboží poškozené přepravcem.
- 6) Servis dále nenese odpovědnost za zaslání příslušenství, které není součástí základního vybavení výrobku. Výjimkou jsou případy, kdy příslušenství nelze odstranit z důvodu vady výrobku.
- 7) Odpovědnost za vady („záruka“) se vztahuje na skryté a viditelné vady výrobku.
- 8) Záruční opravu je oprávněn vykonávat výhradně autorizovaný servis značky Extol.
- 9) Výrobce odpovídá za to, že výrobek bude mít po celou dobu odpovědnosti za vady vlastnosti a parametry uvedené v technických údajích, při dodržení návodu k použití.

Obsah je uzamčen

Dokončete, prosím, proces objednávky.

Následně budete mít přístup k celému dokumentu.



Proč je dokument uzamčen? Nahněvat Vás rozhodně nechceme. Jsou k tomu dva hlavní důvody:

- 1) Vytvořit a udržovat obsáhlou databázi návodů stojí nejen spoustu úsilí a času, ale i finanční prostředky. Dělali byste to Vy zadarmo? Ne*. Zakoupením této služby obdržíte úplný návod a podpoříte provoz a rozvoj našich stránek. Třeba se Vám to bude ještě někdy hodit.

**) Možná zpočátku ano. Ale vězte, že dotovat to dlouhodobě nelze. A rozhodně na tom nezbohatneme.*

- 2) Pak jsou tady „roboti“, kteří se přiživují na naší práci a „vysávají“ výsledky našeho úsilí pro svůj prospěch. Tímto krokem se jim to snažíme překazit.

A pokud nemáte zájem, respektujeme to. Urgujte svého prodejce. A když neuspějete, rádi Vás uvidíme!