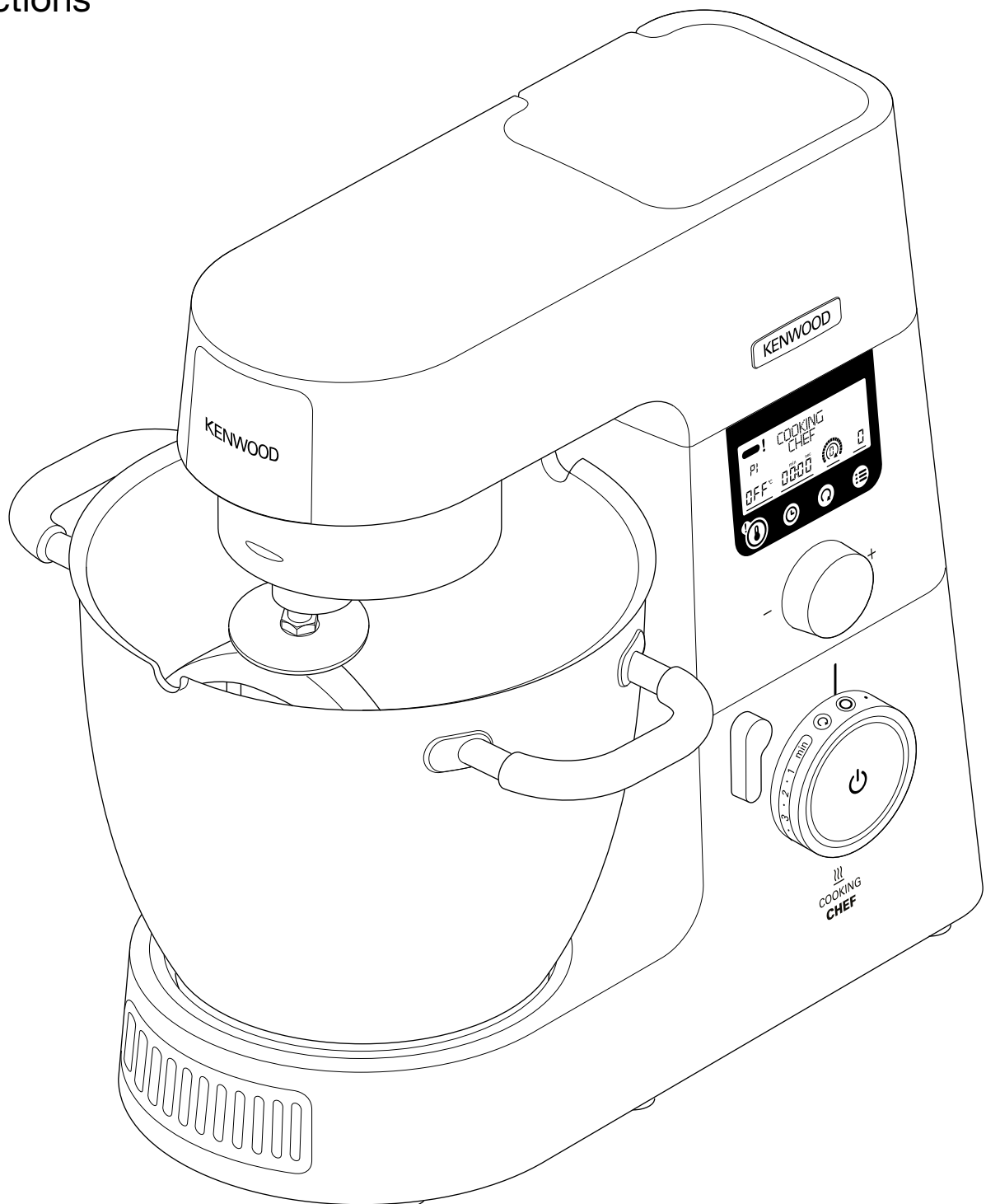


KENWOOD

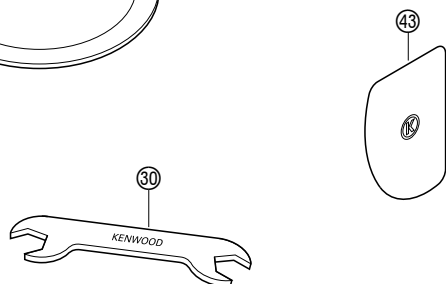
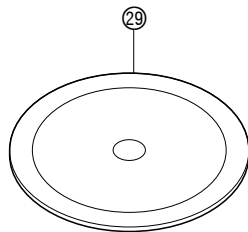
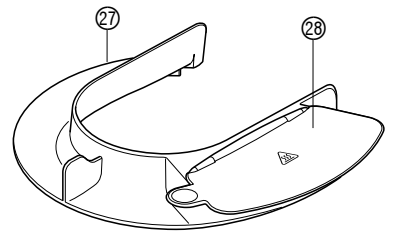
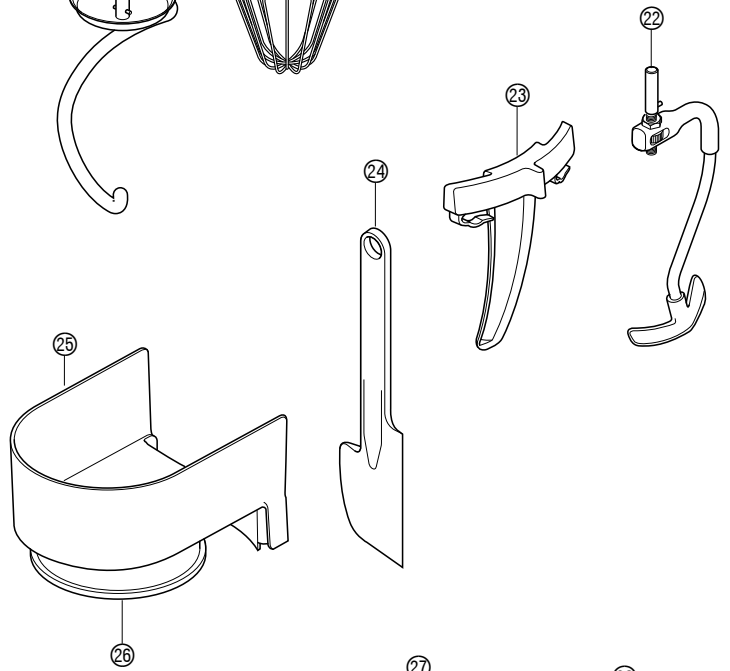
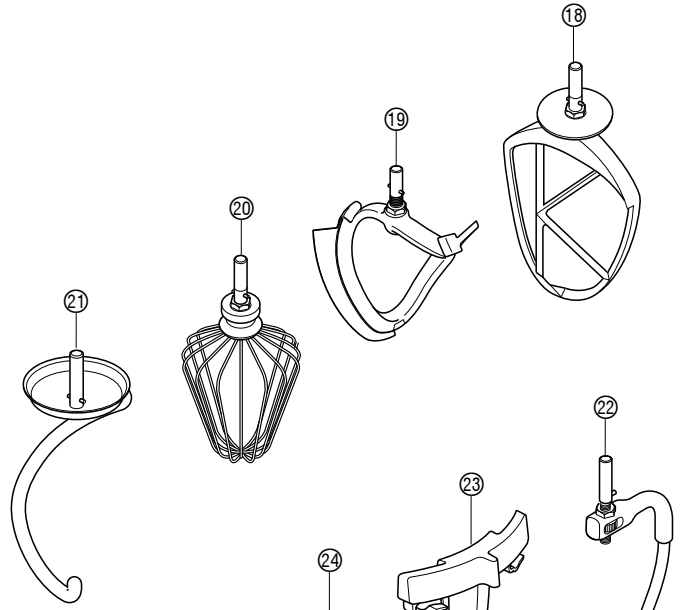
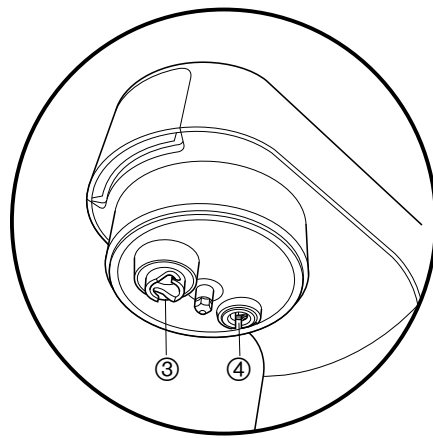
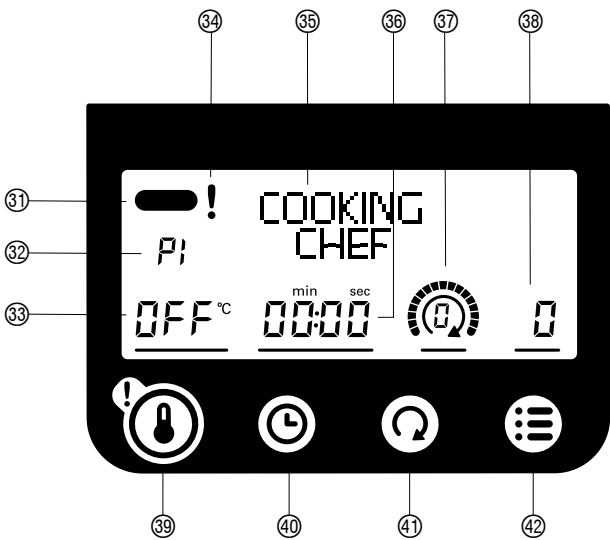
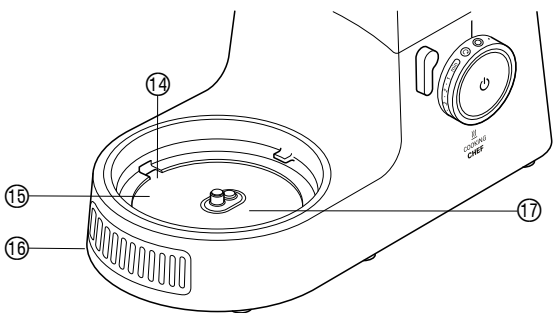
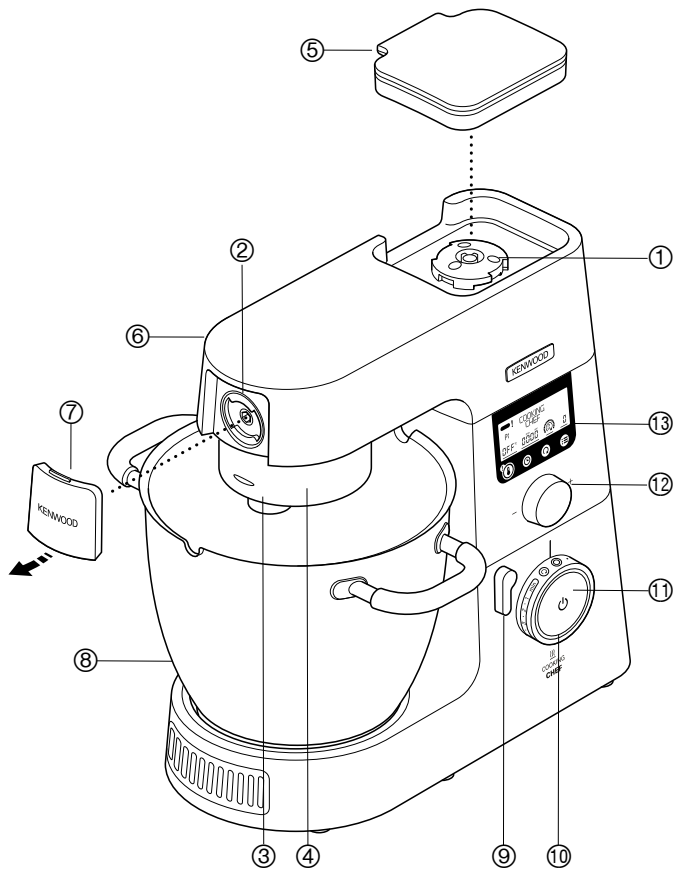
TYPE KCC90

instructions



| | |
|-------------------|------------------|
| English | 2 - 25 |
| Nederlands | 26 - 49 |
| Português | 50 - 73 |
| Dansk | 74 - 97 |
| Svenska | 98 - 121 |
| Norsk | 122 - 145 |
| Suomi | 146 - 169 |
| Türkçe | 170 - 193 |
| Česky | 194 - 217 |
| Magyar | 218 - 241 |
| Polski | 242 - 265 |
| Ελληνικά | 266 - 289 |
| Slovenčina | 290 - 313 |
| Українська | 314 - 337 |
| عربي | ٣٦١ - ٣٣٨ |





Obsah je uzamčen

Dokončete, prosím, proces objednávky.

Následně budete mít přístup k celému dokumentu.



Proč je dokument uzamčen? Nahněvat Vás rozhodně nechceme. Jsou k tomu dva hlavní důvody:

- 1) Vytvořit a udržovat obsáhlou databázi návodů stojí nejen spoustu úsilí a času, ale i finanční prostředky. Dělali byste to Vy zadarmo? Ne*. Zakoupením této služby obdržíte úplný návod a podpoříte provoz a rozvoj našich stránek. Třeba se Vám to bude ještě někdy hodit.

**) Možná zpočátku ano. Ale vězte, že dotovat to dlouhodobě nelze. A rozhodně na tom nezbohatneme.*

- 2) Pak jsou tady „roboti“, kteří se přiživují na naší práci a „vysávají“ výsledky našeho úsilí pro svůj prospěch. Tímto krokem se jim to snažíme překazit.

A pokud nemáte zájem, respektujeme to. Urgujte svého prodejce. A když neuspějete, rádi Vás uvidíme!