



## DŮLEŽITÉ BEZPEČNOSTNÍ POKYNY

Tento návod je k dispozici také na stránkách: [www.whirlpool.eu](http://www.whirlpool.eu)

### VAŠE BEZPEČÍ I BEZPEČÍ DALŠÍCH OSOB JE VELMI DŮLEŽITÉ

V tomto návodu a na samotném spotřebiči jsou uvedena důležitá bezpečnostní upozornění, která si musíte přečíst a dodržovat je.

**!** Toto je výstražný symbol týkající se bezpečnosti, který uživatele upozorňuje na možná nebezpečí, jež by mohla hrozit jim nebo dalším osobám. Všechna bezpečnostní upozornění jsou uvedena s výstražným symbolem a následujícími slovy:

#### **!** NEBEZPEČÍ

Označuje nebezpečnou situaci, kterou je třeba odvrátit, jinak povede k vážnému poranění.

#### **!** VAROVÁNÍ

Označuje nebezpečnou situaci, kterou je třeba odvrátit, jinak by mohla způsobit vážné poranění.

Každé bezpečnostní upozornění vás informuje o povaze potenciálního nebezpečí, opatřeních za účelem minimalizace rizika zranění a následcích v případě nedodržení pokynů.

- Před každou činností instalace je nutné spotřebič odpojit od elektrické sítě.
- Instalaci a údržbu musí provádět kvalifikovaný technik podle pokynů výrobce a v souladu s platnými místními bezpečnostními předpisy. Neopravujte ani nevyměňujte žádnou část spotřebiče, pokud to není výslovně požadováno v návodu k použití.

#### **!** VAROVÁNÍ

V případě nedodržení pokynů v tomto návodu může dojít ke škodám na majetku či zraněním v důsledku požáru nebo výbuchu.

- V blízkosti tohoto spotřebiče neuchovávejte ani nepoužívejte benzín ani jiné hořlavé tekutiny či plyny.

#### Co dělat, jestliže ucítíte plyn:

- V žádném případě se nepokoušejte rozsvítit žádné elektrické zařízení.
- Nedotýkejte se žádného elektrického vypínače.
- Nepoužívejte v bytě žádný typ telefonu.
- Okamžitě od souseda zavolejte příslušného dodavatele plynu. Řiďte se pokyny dodavatele plynu.
- Jestliže se nemůžete k dodavateli plynu dovolat, zavolejte hasiče.
- Instalaci i servisní služby smí provádět pouze kvalifikovaný instalatér, servisní služba nebo dodavatel plynu.
- Varná deska se smí používat pouze v dobře větraných místnostech.

#### Připojení elektřiny a plynu musí být v souladu smísnými předpisy.

- K instalaci varné desky je zapotřebí vícepólový jistič se vzdáleností kontaktů alespoň 3 mm, který zajišťuje úplné odpojení.
- Uzemnění spotřebiče je ze zákona povinné.
- Napájecí kabel musí být natolik dlouhý, aby umožnil připojení spotřebiče zabudovaného do skříňky k zásuvce elektrického napájení.
- K připojení plynu použijte pouze ohebnou nebo pevnou kovovou hadici.
- Pokud je nezbytně nutná výměna elektrického kabelu, je nutné použít elektrický kabel s technickými parametry shodnými s původním kabelem dodaným od výrobce (typ H05V2V2-F 90 °C nebo H05RR-F). Tento úkon musí být proveden kvalifikovaným technikem.
- Výrobce není zodpovědný za žádná zranění osob či zvířat ani za škody na majetku způsobené nedodržением těchto požadavků.
- Nepoužívejte adaptéry pro více zásuvek ani prodlužovací kabely.
- Chcete-li vytáhnout zástrčku ze síťové zásuvky, netahejte za napájecí kabel spotřebiče.
- Po provedení instalace nesmí být elektrické prvky spotřebiče pro uživatele přístupné.
- Spotřebič se nedotýkejte vlhkými částmi těla a nepoužívejte jej bosí.
- Tato varná deska (třída 3) je určena výhradně k tepelné úpravě potravin v domácnostech. Nepoužívejte tento spotřebič k vytápění či výhřevu místností ani jiných prostorů. V opačném případě může dojít k otravě oxidem uhelnatým a přehřátí varné desky. Výrobce odmítá jakoukoli odpovědnost za nevhodné použití nebo nesprávné nastavení ovladačů.
- Tento spotřebič nesmí používat dospělí osoby ani děti s fyzickým, smyslovým či duševním postižením nebo bez patřičných zkušeností a znalostí spotřebiče, pokud nejsou pod dohledem osoby odpovědné za jejich bezpečnost nebo jim nebyly poskytnuty příslušné pokyny k použití spotřebiče.
- Malé děti se nesmí ke spotřebiči přibližovat a je nutné na ně dohlédnout, aby si se spotřebičem nehrály.
- Používání plynového spotřebiče v místnosti zvyšuje teplotu a vlhkost. Zajistěte dostatečné větrání místnosti nebo nainstalujte odsavač par s vývodem mimo místnost.
- V případě delšího použití může být nutné dodatečné větrání (otevření okna nebo zvýšení výkonu odsavače par).
- Po použití spotřebiče se ujistěte, že jsou všechny ovladače v poloze Vypnuto a uzavřete přívod plynu nebo ventil tlakové lahve.
- Přehřáté tuky a oleje se mohou snadno vznítit. Při vaření potravin bohatých na tuky, oleje či alkohol (např. rum, koňak nebo víno) buďte vždy opatrní.
- Obalový materiál uschovejte mimo dosah dětí.
- Před čištěním nebo údržbou počkejte, až varná deska vychladne.
- Tyto pokyny jsou platné pouze pro země, jejichž symbol je uveden na typovém štítku (ze spodní strany varné desky).
- Tento produkt není určen k instalaci a provozu ve venkovních prostorech.

#### UPOZORNĚNÍ: V případě, že se na varné desce rozbije sklo:

- Okamžitě vypněte všechny hořáky i elektrické topné prvky a odpojte spotřebič od elektrické sítě.
- Nedotýkejte se povrchu desky.
- Varnou desku nepoužívejte.

## MONTÁŽ

Po vybalení varné desky se ujistěte, že během jejího převozu nedošlo k poškození. V případě problémů se obraťte na prodejce nebo na nejbližší servisní středisko.

### TECHNICKÉ INFORMACE PRO MONTÉRA

- Při manipulaci s produktem, jeho přípravě a instalaci použijte ochranné rukavice.
- Tento produkt lze zapustit do pracovní desky o tloušťce 20÷60 mm.
- Pokud pod varnou deskou není umístěna trouba, vložte pod ni oddělovací panel s minimální plochou odpovídající otvoru v pracovní desce. Tento panel musí být umístěn v maximální vzdálenosti 150 mm pod horní plochou pracovní desky, ale v žádném případě ne blíže než 20 mm ode dna varné desky. V případě, že máte v úmyslu pod varnou deskou umístit troubu, tato trouba musí být vybavena systémem chlazení. Výrobce odmítá jakoukoli odpovědnost v případě, že je pod varnou deskou nainstalována trouba jiné značky.

**Před instalací se ujistěte, že:**

- podmínky místní dodávky plynu (používaný plyn a tlak) jsou kompatibilní s parametry varné desky (viz typový štítek a tabulka injektorů);
- vnější povrchy nábytku a spotřebičů nacházejících se v blízkosti varné desky jsou tepelně odolné v souladu s místními předpisy;
- tento spotřebič není připojen k zařízení pro odvod zplodin. Je třeba jej namontovat v souladu s aktuálními předpisy pro instalaci. Zvláštní pozornost je třeba věnovat odpovídajícím požadavkům na větrání;
- zplodiny hoření jsou odváděny mimo budovu pomocí odsavače par nebo elektrického ventilátoru ve zdi či okně.

### PŘIPOJENÍ PLYNU



#### VAROVÁNÍ

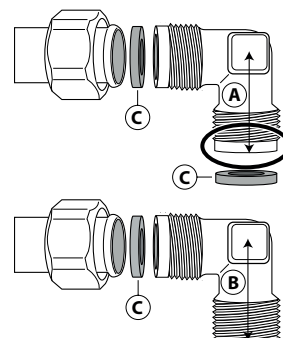
Tento úkon musí být proveden kvalifikovaným technikem.

- Systém dodávky plynu musí splňovat místní předpisy.
- Konkrétní místní předpisy pro některé země najdete v odstavci „Místní předpisy pro referenci“. Pokud pro vaši zemi nejsou uvedeny žádné informace, obraťte se s dotazem na technika.
- Připojení varné desky k plynovému rozvodu nebo tlakové lahvi musí být zajištěno pomocí pevné měděné nebo ocelové trubky s armaturami odpovídajícími místním předpisům nebo hadice z nerezové oceli s jednotlým povrchem, která odpovídá místním předpisům. Délka hadice při natažení může být maximálně 2 metry.
- Připojte dodávané koleno (A)\* nebo (B)\* k hlavní přívodní trubce varné desky a vložte dodanou podložku (C) v souladu s normou EN 549.

\* Ve Francii použijte koleno (A) a ve všech ostatních zemích koleno (B).

**DŮLEŽITÉ UPOZORNĚNÍ:** Pokud použijete hadici z nerezové oceli, musí být instalována tak, aby se nedotýkala žádné pohyblivé části nábytku. Musí procházet prostorem bez překážek a musí ji být možné kontrolovat v celé její délce.

- Po připojení k přívodu plynu zkontrolujte případné netěsnosti pomocí mýdlové vody. Zapalte hořáky a otočením ovladačů od maximální polohy  do minimální polohy  zkontrolujte stálost plamene.



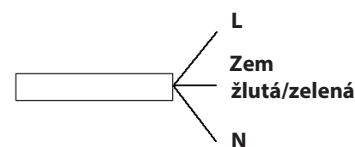
### PŘIPOJENÍ K ELEKTRICKÉ SÍTI

#### VAROVÁNÍ

Tento úkon musí být proveden kvalifikovaným technikem.

#### VAROVÁNÍ

- Připojení k elektrické síti musí být v souladu s místními předpisy.
- Uzemnění tohoto spotřebiče je ze zákona povinné.
- Nepoužívejte prodlužovací kabely..



**DŮLEŽITÉ UPOZORNĚNÍ:** Údaje týkající se napětí a spotřeby energie jsou uvedeny na typovém štítku.

### SESTAVENÍ

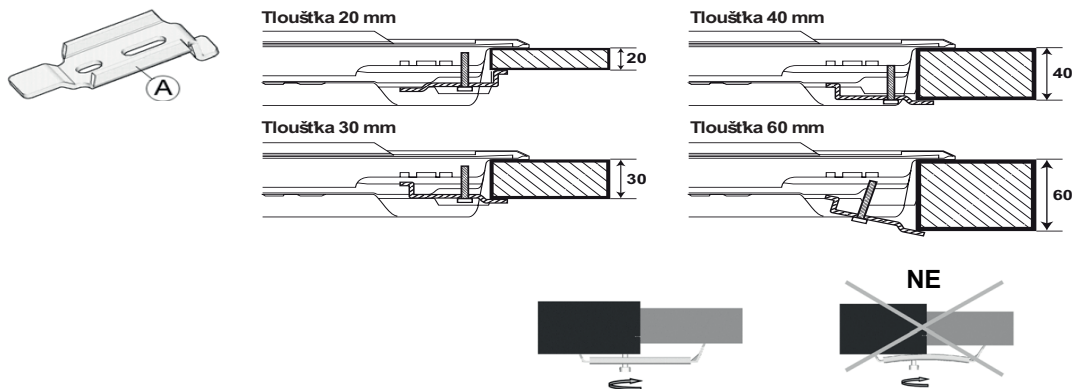
Po očištění okrajového povrchu na varnou deskou připevněte dodané těsnění dle obrázku.



Umístěte varnou deskou do otvoru v pracovní desce, který byl připraven s ohledem na rozměry uvedené v návodu.

**POZNÁMKA:** Přívodní kabel musí být dostatečně dlouhý, aby bylo možné zvednutí spotřebiče.

K zajištění varné desky použijte dodané svorky (A). Vložte svorky do příslušných otvorů označených šipkou a upevněte je pomocí šroubů v závislosti na tloušťce pracovní desky (viz následující obrázky).



## PŘÍZPŮSOBNÍ PRO JINÉ TYPY PLYNU

### VAROVÁNÍ

Tento úkon musí být proveden kvalifikovaným technikem.

Pokud má spotřebič používat jiný druh plynu než ty, které jsou vedeny na typovém štítku a informačním štítku na horní straně varné desky, vyměňte injektory. Odlepte informační štítek a uchovejte jej spolu s příručkou.

**Používejte regulátory tlaku vhodné pro tlak plynu uvedený v pokynech:**

- plynový injektor smí vyměnit pouze servisní středisko nebo kvalifikovaný technik;
- injektor není dodáván spolu se spotřebičem a je nutné jej objednat v servisním středisku;
- upravte nastavení minimálních poloh ovladačů.

**POZNÁMKA: V případě použití LPG (G30/G31) je nutné šroub pro nastavení minimálního průtoku přitáhnout úplně.**

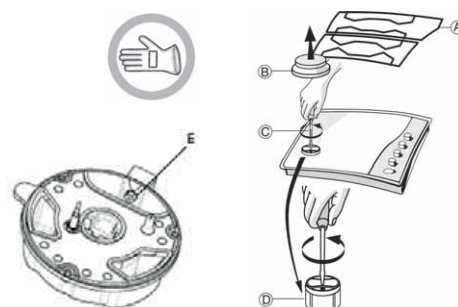
**DŮLEŽITÉ UPOZORNĚNÍ:** Pokud máte problém s otáčením některého z ovladačů, kontaktujte servisní středisko, které vám v případě zjištění závady poskytne nový kohout hořáku.

**DŮLEŽITÉ UPOZORNĚNÍ:** V případě použití tlakové lahve musí být tlaková láhev správně usazena (ve svislé poloze).

## VÝMĚNA INJEKTORŮ (viz tabulka injektorů v návodu)

- Sejměte mřížky (A).
- Vyjměte hořáky (B).
- Pomocí očkového klíče odpovídající velikosti odšroubujte injektor (C), který chcete vyměnit.
- Nahraďte jej injektorem vhodným pro daný typ plynu.
- Znovu složte injektor (D).
- Pokud se jedná o hořák s více prstenci, použijte očkový klíč k výměně injektoru (E).

Před instalací varné desky nezapomeňte připevnit kalibrační štítek dodaný s injektory takovým způsobem, aby zakryl původní informace týkající se kalibrace pro plyn.



## ÚPRAVA NASTAVENÍ MINIMÁLNÍHO PRŮTOKU PLYNU

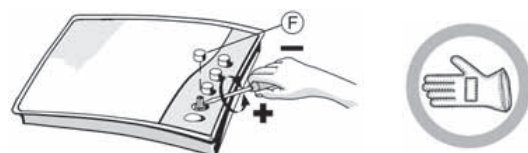
Abyste zajistili správné nastavení minimální polohy, sejměte ovladač a pokračujte dle následujícího postupu:

- přitáhnutím šroubu zmenšíte výšku plamene (-);
- uvolněním šroubu zvětšíte výšku plamene (+).

Tuto úpravu je třeba provádět, když je kohout nastaven v poloze minimálního průtoku plynu (malý plamen) 0:

- primární přívod vzduchu k hořákům není třeba nastavovat;
- nyní zapalte hořáky a otočením ovladačů od maximální polohy 0 do minimální polohy 0 zkontrolujte stálost plamene.

Po dokončení nastavení proveďte utěsnění pomocí pečeti vosku nebo obdobného materiálu.



## MÍSTNÍ PŘEDPISY PRO REFERENCI

**CZ**

Zajistěte provedení instalace a připojení plynu kvalifikovaným technikem v souladu s pokyny výrobce a aktuálně platnými místními bezpečnostními předpisy.

## SERVISNÍ STŘEDISKO

Před kontaktováním servisního střediska si připravte následující informace:

- druh závady či problému;
- přesný model (uvedený na štítku přilepeném k pokynům/záruce);
- servisní číslo, které následuje za slovem SERVICE na typovém štítku ze spodní strany varné desky a na štítku nalepeném v pokynech/záruce;
- vaši úplnou adresu a telefonní číslo.

Je-li nutná jakákoli oprava, kontaktujte autorizované servisní středisko dle informací v záručním listu.

**SERVICE** 0000 000 00000



# Obsah je uzamčen

**Dokončete, prosím, proces objednávky.**

**Následně budete mít přístup k celému dokumentu.**



**Proč je dokument uzamčen? Nahněvat Vás rozhodně nechceme. Jsou k tomu dva hlavní důvody:**

- 1) Vytvořit a udržovat obsáhlou databázi návodů stojí nejen spoustu úsilí a času, ale i finanční prostředky. Dělali byste to Vy zadarmo? Ne\*. Zakoupením této služby obdržíte úplný návod a podpoříte provoz a rozvoj našich stránek. Třeba se Vám to bude ještě někdy hodit.

*\*) Možná zpočátku ano. Ale vězte, že dotovat to dlouhodobě nelze. A rozhodně na tom nezbohatneme.*

- 2) Pak jsou tady „roboti“, kteří se přiživují na naší práci a „vysávají“ výsledky našeho úsilí pro svůj prospěch. Tímto krokem se jim to snažíme překazit.

A pokud nemáte zájem, respektujeme to. Urgujte svého prodejce. A když neuspějete, rádi Vás uvidíme!