

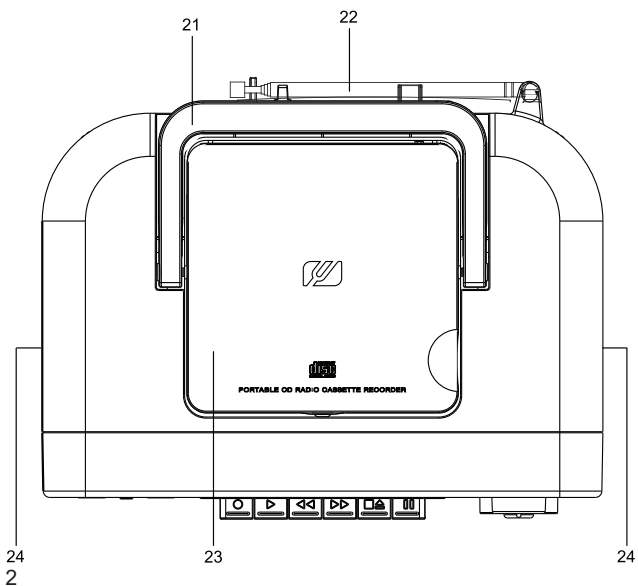
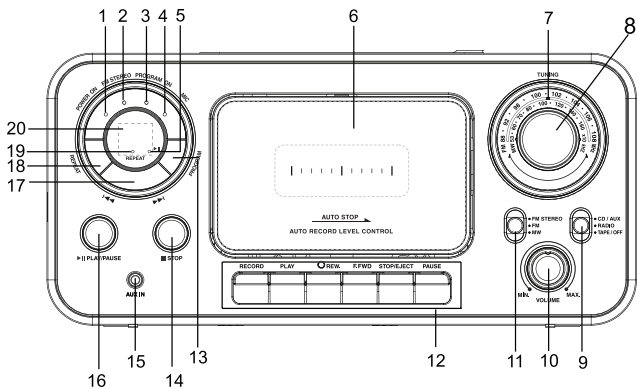
**MUSE**

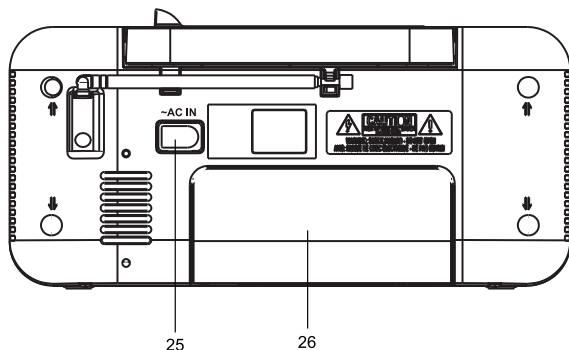
**M-182 RDC**



## **PŘENOSNÝ KAZETOVÝ REKORDÉR S CD A RÁDIEM**

**Návod k obsluze**





## UMÍSTĚNÍ OVLÁDACÍCH PRVKŮ

1. Indikátor POWER ON
2. Indikátor FM STEREO
3. Indikátor PROGRAM
4. Mikrofon
5. Indikátor PLAY/PAUSE ►||
6. Prostor pro kazetu
7. Ukazatel
8. Volič ladění **TUNING** se stupnicí
9. Přepínač funkcí [CD/AUX, RADIO, TAPE/OFF]
10. Ovladač hlasitosti
11. Volič pásma [FM stereo, FM, MW]
12. Tlačítka kazetového rekordéru:
  - RECORD ●: záznam
  - PLAY ►: přehrávání
  - REW. ◀◀: rychlý přechod vzad
  - F.FWD ▶▶: rychlý přechod vpřed
  - STOP/EJECT ■▲ zastavení kazety/otevření prostoru pro kazetu
  - PAUSE ||: pauza
13. Tlačítko PROGRAM

# Obsah je uzamčen

**Dokončete, prosím, proces objednávky.**

**Následně budete mít přístup k celému dokumentu.**



**Proč je dokument uzamčen? Nahněvat Vás rozhodně nechceme. Jsou k tomu dva hlavní důvody:**

- 1) Vytvořit a udržovat obsáhlou databázi návodů stojí nejen spoustu úsilí a času, ale i finanční prostředky. Dělali byste to Vy zadarmo? Ne\*. Zakoupením této služby obdržíte úplný návod a podpoříte provoz a rozvoj našich stránek. Třeba se Vám to bude ještě někdy hodit.

*\*) Možná zpočátku ano. Ale vězte, že dotovat to dlouhodobě nelze. A rozhodně na tom nezbohatneme.*

- 2) Pak jsou tady „roboti“, kteří se přiživují na naší práci a „vysávají“ výsledky našeho úsilí pro svůj prospěch. Tímto krokem se jim to snažíme překazit.

A pokud nemáte zájem, respektujeme to. Urgujte svého prodejce. A když neuspějete, rádi Vás uvidíme!