

AKU Power

- ⒸZ Kompresor ▪ Startovací stanice ▪ Svítidla ▪ USB Powerbanka ▪ Zdroj 12V
ⒸSK Kompresor ▪ Štartovacia stanica ▪ Svetidlo ▪ USB PoweBank ▪ Zdroj 12V



item 07 200

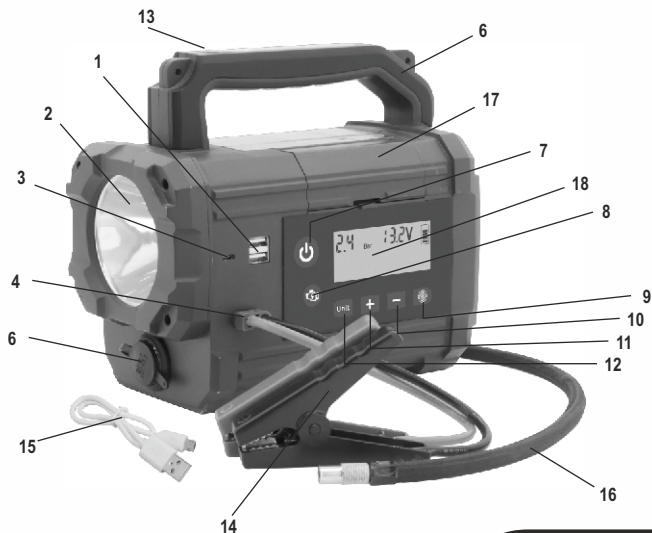
COMPASS

... a little bit different company



POPIS PŘÍSTROJE

- | | | | |
|---|-------------------------------------|----|-----------------------------------|
| 1 | 2x výstupní USB port 5V, max. 2,1A) | 10 | Nastavení tlaku |
| 2 | Svítilna | 11 | Nastavení tlaku |
| 3 | Konektor pro nabíjení stanice | 12 | Přepínač jednotek tlaku |
| 4 | Konektor pro svorky autobaterie | 13 | Spínač svítilny |
| 5 | Zásuvka autozapalovače 12V | 14 | Svorky k autobaterii 12V |
| 6 | Rukojeť | 15 | Nabíjecí kabel USB |
| 7 | Hlavní spínač | 16 | Hadice kompresoru |
| 8 | Tlačítko funkce startér | 17 | Schránka s adaptéry pro kompresor |
| 9 | Spínač kompresoru | 18 | Displej |



AKU Power je multifunkční zařízení s výkonnou LiFePO4 baterií, které disponuje celou řadou velmi užitečných funkcí. Nabíjet jej lze z běžné USB zásuvky 1 A.

V zájmu bezpečného a správného používání přístroje je nutné před použitím důkladně prostudovat tento návod.

BEZPEČNOSTNÍ UPOZORNĚNÍ

- Před připojením nebo odpojením od autobaterie přístroj vždy nejprve vypněte.
- Varování: Výbušné plyny. Chraňte před ohněm a jiskrami. Během nabíjení zajistěte dostatečné větrání.
- Pouze pro vnitřní použití, nevystavujte dešti ani vlhku.
- Lze použít pouze pro vozidla s 12V soustavou.
- Nepoužívejte přístroj v blízkosti ohně.
- Přístroj neotvírejte, vnitřní součásti nejsou opravitelné.
- Nepoužívejte ve výbušném prostředí, ani v přítomnosti hořlavých kapalin, plynů nebo prachu.
- Pokud je tělo přístroje nebo kabel porušený, nelze přístroj používat.
- Při manipulaci s autobateriemi doporučujeme použití ochranných brýlí, rukavic a ochranných oděvů.
- Při styku s elektrolytem okamžitě omyjte postižené místo velkým množstvím vody, v případě potřeby vyhledejte lékařskou pomoc.
- Nikdy nezkratujte pólové svorky.
- Před každým použitím zkontrolujte funkčnost přístroje.
- Tento přístroj nesmí obsluhovat osoby (včetně dětí) s omezenými fyzickými, sensorickými nebo psychickými schopnostmi nebo osoby s nedostatkem zkušeností s obsluhou těchto přístrojů a/nebo nedostatkem potřebných znalostí. Tyto osoby mohou přístroj používat pouze pod dohledem zkušené osoby, která zajistí jejich bezpečnost anebo jim zprostředkuje pokyny, jak přístroj používat. Zajistěte, aby si s přístrojem nehrály děti.
- Autobaterie, které nebyly používány delší dobu, nemusí fungovat správně kvůli samovolnému vybíjení nebo sulfataci. U takto poškozených baterií nelze použít funkci startér.

Obsah je uzamčen

Dokončete, prosím, proces objednávky.

Následně budete mít přístup k celému dokumentu.



Proč je dokument uzamčen? Nahněvat Vás rozhodně nechceme. Jsou k tomu dva hlavní důvody:

- 1) Vytvořit a udržovat obsáhlou databázi návodů stojí nejen spoustu úsilí a času, ale i finanční prostředky. Dělali byste to Vy zadarmo? Ne*. Zakoupením této služby obdržíte úplný návod a podpoříte provoz a rozvoj našich stránek. Třeba se Vám to bude ještě někdy hodit.

**) Možná zpočátku ano. Ale vězte, že dotovat to dlouhodobě nelze. A rozhodně na tom nezbohatneme.*

- 2) Pak jsou tady „roboti“, kteří se přiživují na naší práci a „vysávají“ výsledky našeho úsilí pro svůj prospěch. Tímto krokem se jim to snažíme překazit.

A pokud nemáte zájem, respektujeme to. Urgujte svého prodejce. A když neuspějete, rádi Vás uvidíme!