

FoodSaver™

- FOOD PRESERVATION SYSTEM
- SYSTÈME DE CONSERVATION SOUS VIDES DES ALIMENTS
- SYSTEM ZUR KONSERVIERUNG VON LEBENSMITTELN
- SISTEMA DE CONSERVACIÓN DE ALIMENTOS
- SISTEMA DE PRESERVAÇÃO DE ALIMENTOS
- SISTEMA PER LA CONSERVAZIONE DI ALIMENTI
- VERSHOUDSYSTEEM
- MATFÖRVARINGSSYSTEM
- RUOAN SÄILYTYSJÄRJESTELMÄ
- VAKUUMPAKKER TIL FØDEVARER
- SYSTEM FOR MATPRESERVERING
- SYSTEM PRZECHOWYWANIA ŻYWNOŚCI
- VAKUOVACÍ SYSTÉM PRO UCHOVÁNÍ POTRAVIN
- SYSTÉM NA UCHOVANIE ČERSTVOSTI POTRAVIN
- SISTEM DE CONSERVARE A ALIMENTELOR
- СИСТЕМА ЗА СЪХРАНЕНИЕ НА ХРАНИТЕ В СВЕЖО СЪСТОЯНИЕ
- ΣΥΣΤΗΜΑ ΔΙΑΤΗΡΗΣΗΣ ΤΡΟΦΙΜΩΝ



EN USER INSTRUCTIONS
FR NOTICE D'UTILISATION
DE BEDIENUNGSANLEITUNG
ES INSTRUCCIONES PARA EL USUARIO
PT INSTRUÇÕES DE UTILIZAÇÃO
IT ISTRUZIONI PER L'USO
NL GEBRUIKSAANWIJZING
SE BRUKSANVISNING
FI KÄYTTÖOHJEET

DK BRUGERVEJLEDNING
NO BRUKSANVISNING
PL INSTRUKCJA OBSŁUGI
CZ NÁVOD K POUŽITÍ
SK POKYNY PRE POUŽÍVATEĽA
RO INSTRUCȚIUNI DE UTILIZARE
BG ИНСТРУКЦИИ ЗА ПОТРЕБИТЕЛЯ
GK ΟΔΗΓΙΕΣ ΧΡΗΣΤΗ

FFS017X

FIG. 1

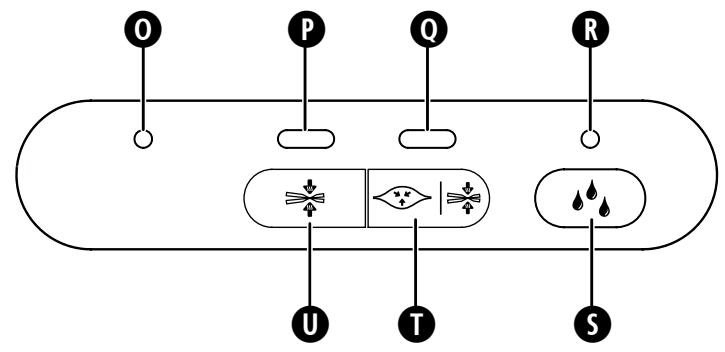
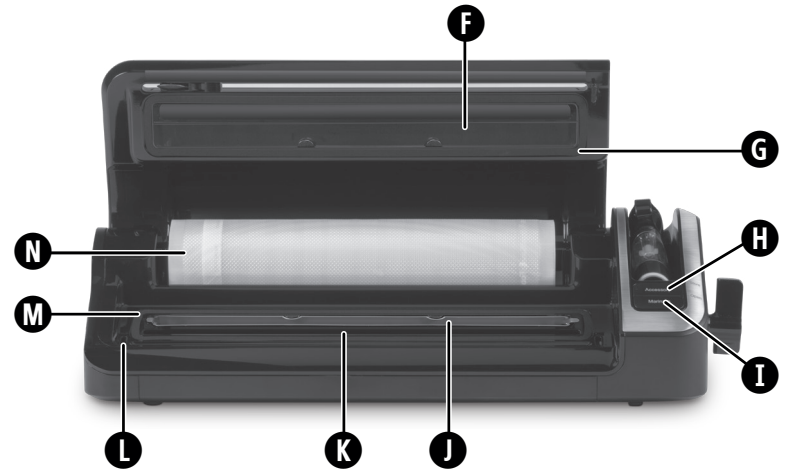
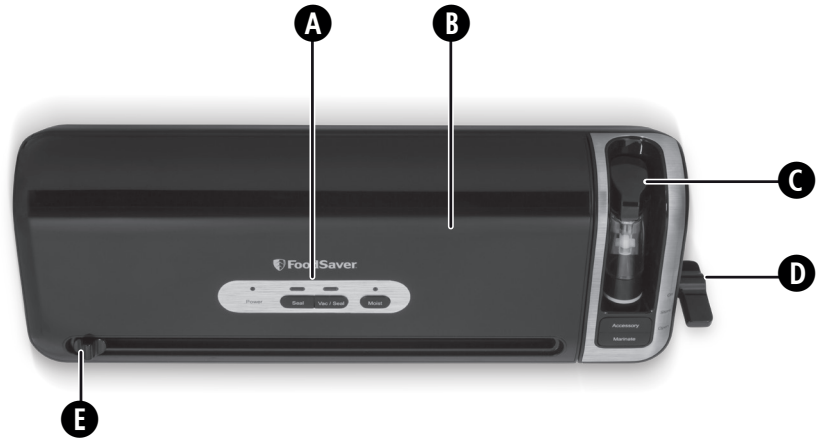


FIG. 2

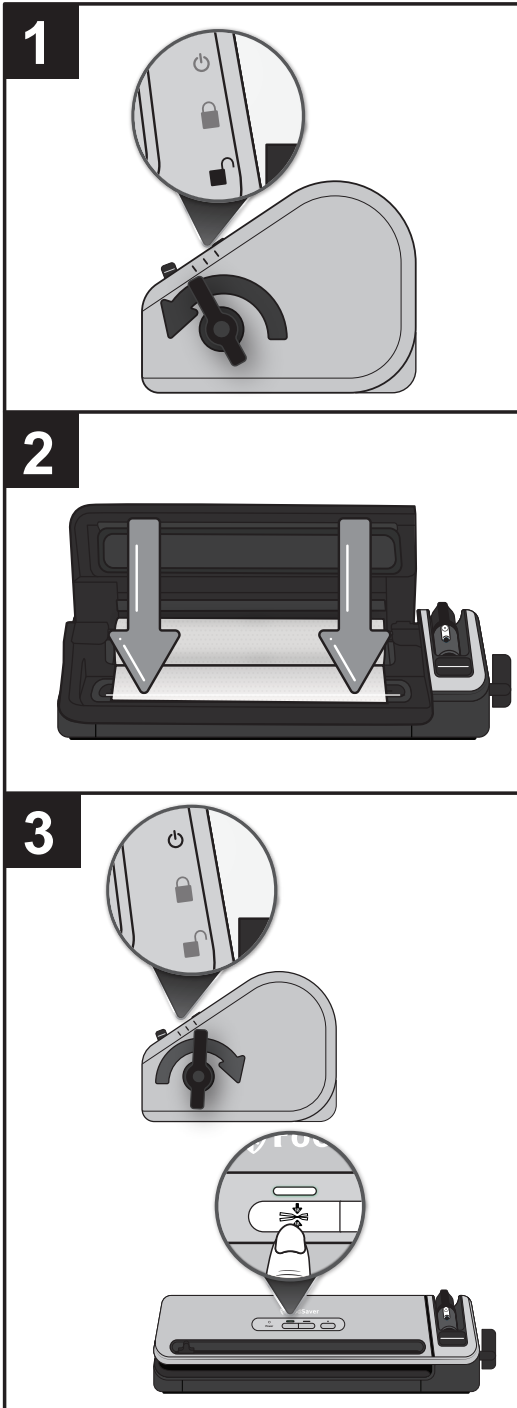
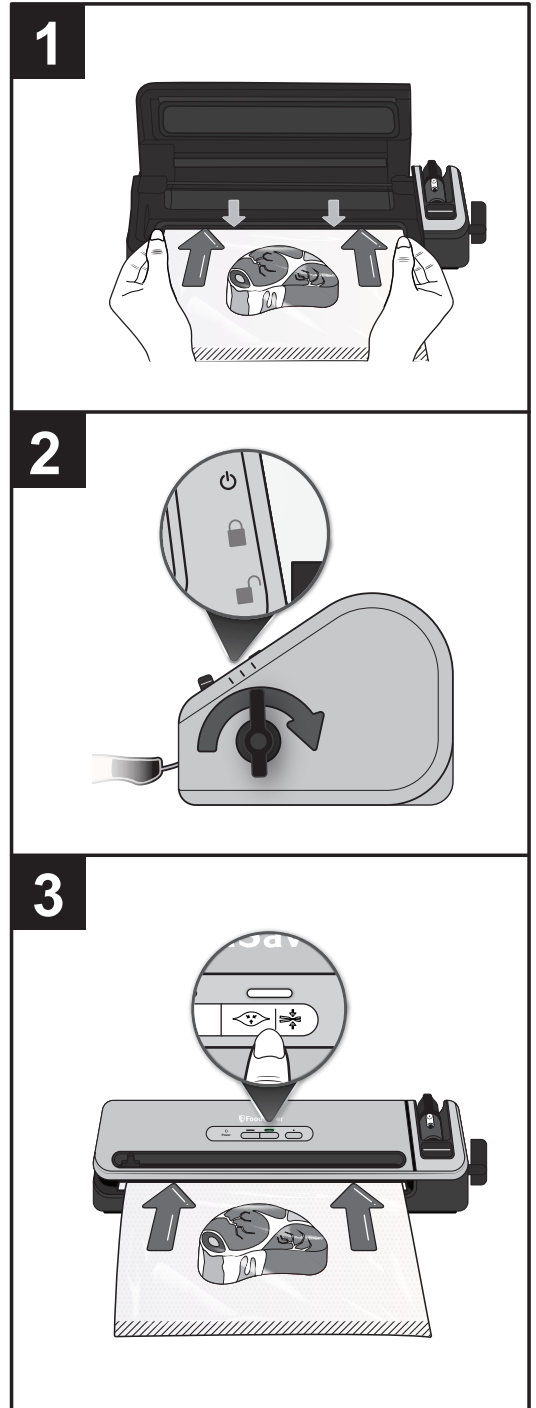


FIG. 3



Obsah je uzamčen

Dokončete, prosím, proces objednávky.

Následně budete mít přístup k celému dokumentu.



Proč je dokument uzamčen? Nahněvat Vás rozhodně nechceme. Jsou k tomu dva hlavní důvody:

- 1) Vytvořit a udržovat obsáhlou databázi návodů stojí nejen spoustu úsilí a času, ale i finanční prostředky. Dělali byste to Vy zadarmo? Ne*. Zakoupením této služby obdržíte úplný návod a podpoříte provoz a rozvoj našich stránek. Třeba se Vám to bude ještě někdy hodit.

**) Možná zpočátku ano. Ale vězte, že dotovat to dlouhodobě nelze. A rozhodně na tom nezbohatneme.*

- 2) Pak jsou tady „roboti“, kteří se přiživují na naší práci a „vysávají“ výsledky našeho úsilí pro svůj prospěch. Tímto krokem se jim to snažíme překazit.

A pokud nemáte zájem, respektujeme to. Urgujte svého prodejce. A když neuspějete, rádi Vás uvidíme!