

Návod k použití pro následující produkt(y):

Bezdrátový bazénový teploměr TFA 30.3056.10 VENICE



Právě si prohlížíte návod k použití pro výše uvedený produkt či produkty. Předtím, než začnete jakýkoliv produkt používat, je třeba si přečíst návod k použití, aby nedošlo ke zranění, požáru nebo poškození produktu. Přečtěte si prosím pozorně celý dokument a dodržujte bezpečnostní pokyny.

Uchovejte si dokument pro případ budoucího použití.

Přístroj byl schválen pro použití v zemích EU, proto je opatřen značkou CE. Veškerá potřebná dokumentace je k dispozici u dovozce zařízení.

Produkt byl vyroben z prvotřídních materiálů a součástek, které je možno recyklovat a znovu použít. Nikdy nevyhazujte prázdné baterie a nabíjecí baterie do domácího odpadu. Jako spotřebitel jste zodpovědný za jejich odnesení do prodejny elektro nebo místní sběrný odpadu, podle vaší platné legislativy a tím chráníte životní prostředí.



Symbole obsažených těžkých kovů jsou následující: Cd = Kadmium, Hg = Rtuť, Pb = Olovo

Tento přístroj je označen nálepkou evropské směrnice o zpracování elektroodpadu (WEEE). Nevyhazujte prosím tento přístroj do domácího odpadu. Uživatel je povinen odnést dosloužilý přístroj do odpovídající sběrný elektrického odpadu, aby bylo zajištěno jeho zpracování v souladu s životním prostředím.



Vytvoření tohoto dokumentu zajistila společnost Bibetus s.r.o. (dále Dovozece), jakékoliv druhy neoprávněných kopií tohoto dokumentu i jeho částí jsou předmětem souhlasu Dovozece. Dokument odpovídá technickému stavu produktu při tisku! Změny technických parametrů, vlastnosti produktu a tiskové chyby v dokumentu vyhrazeny! V případě, že v dokumentu najdete jakoukoliv chybu, budeme rádi, pokud nám to oznámíte na email info@bibetus.cz, děkujeme!

Dovozece : Bibetus s.r.o., Loosova 1, Brno, 63800, Česká republika

Bezdrátový teploměr/vlhkoměr TFA 30.3056 VENICE

Před použitím

- Následující informace čtěte velmi pozorně.
- Tento manuál Vám pomůže seznámit se s novým zařízením, všemi jeho funkcemi, částmi a poradí Vám v případě problémů s přístrojem.
- Pozorným přečtením a dodržením instrukcí obsažených v tomto manuálu předejdete poškození nebo zničení přístroje.
- Neneseme zodpovědnost za jakékoliv poškození přístroje způsobené v důsledku nenásledování instrukcí obsažených v tomto manuálu.
- Stejně tak nejsme odpovědní za jakékoliv nesprávné čtení či jakékoliv souvislosti, které z toho mohou plynout.
- Dbejte zvýšené pozornosti bezpečnostním pokynům.
- Uchovejte si manuál pro případ budoucího použití.

Obsah balení

- Bezdrátový bazénový teploměr (základna)
- Bazénové čidlo (30.3216.20)
- Manuál k použití

Vlastnosti produktu

- Do bazénu/jezírka
- Bezdrátové měření teploty vody prostřednictvím bazénového vysílače (433 MHz), dosah signálu až 50 m (v otevřeném prostoru)
- Čidlo se sondou (180 mm) a solárním panelem
- Měření vnitřní teploty a vlhkosti
- Nastavitelný teplotní alarm
- Maximální a minimální hodnoty
- Rádiové řízení čas a datum
- Rozšiřitelný až o 7 čidel teploty/vlhkosti (typ 30.3208.02) pro kontrolu vnitřního (např. dětský pokoj, vinný sklep) či vnějšího klimatu

Bezpečnostní pokyny

- Přístroj by měl být použit pouze tak, jak je popsáno v návodu.
- Veškeré neoprávněné opravy, úpravy nebo jiné změny přístroje jsou zakázány.

POZOR: Riziko zranění!

- Udržujte přístroj i baterie z dosahu dětí.
- Baterie nevhazujte do ohně, nerozdělávejte ani znovu nenabíjejte. Riziko exploze!
- Baterie obsahují nebezpečné kyseliny. Slabé baterie ihned vyměňte, abyste se vyhnuli zničení přístroje v důsledku vytečení baterie.
- Nikdy nepoužívejte v přístroji kombinaci staré a nové baterie a ani baterie jiných typů. Pokud Vám baterie vyteče, při manipulaci s ní používejte ochranné rukavice a brýle.

Důležité informace pro správné zacházení s produktem!

- Nevystavujte přístroj extrémním teplotním podmínkám, vibracím nebo šokům.
- Venkovní čidlo je chráněno proti stékající vodě, ale není vodotěsné. Vyberte proto stinné a suché místo pro jeho umístění.
- Chraňte před vlhkostí.

Popis přístroje

Základna (přijímač)

A: Displej

Horní část displeje

- **A1:** Symbol pro vnitřní hodnoty
- **A2:** Vnitřní teplota a vlhkost
- **A3:** Symbol pro DST a DCF, čas, den v týdnu nebo vteřiny, volitelně čas budíku se symbolem budíku

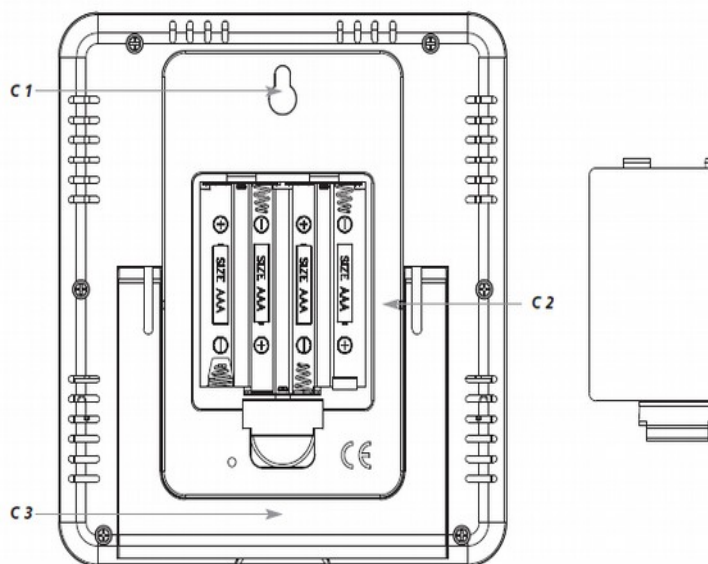
B: Tlačítka

- **B1:** Tlačítko MIN/MAX / -
- **B2:** Tlačítko ALARM / SET
- **B3:** Tlačítko CHANNEL / +

- **A4:** Symbol pro bazénové čidlo
- **A5:** Minimální teplota vody se symbolem, volitelně také symbol pro teplotní alarm
- **A6:** Aktuální teplota vody
- **A7:** Maximální teplota vody se symbolem, volitelně také symbol pro teplotní alarm
- **A8:** Symbol CL 24 pro automatické vyresetování maximálních a minimálních hodnot

C: Kryt

- **C1:** Otvor pro zavěšení
- **C2:** Bateriový prostor
- **C3:** Stojánek (vyklápěcí)



D: Bazénový vysílač

- **D1:** Teplota vody
- **D2:** Číslo kanálu

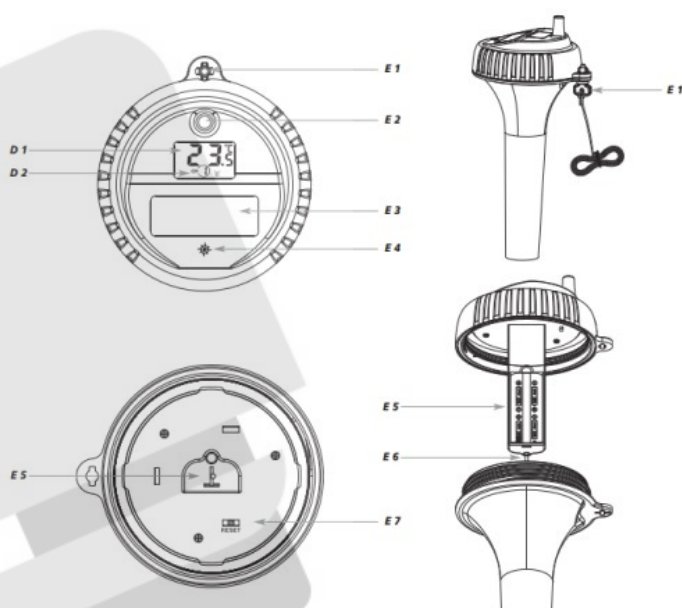
E: Kryt vysílače

Prostor nad víkem

- **E1:** Svorník
- **E2:** Anténa
- **E3:** Solární panel
- **E4:** LED signální dioda

Prostor pod víkem

- **E5:** Bateriový prostor
- **E6:** Propojovací kabel
- **E7:** Tlačítko RESET



Zprovoznění

- Zařízení umístěte na stůl max. 1,5 m od sebe. Ujistěte se, že na stole není jiné elektronické zařízení.

Instalace bazénového čidla

- Otočte svorník o 90° a vytáhněte jej.
- Silně otočte s víkem ve směru šipky (otevřít).
- Při otvírání víka dávejte prosím pozor na propojovací kabel.
- Otevřete bateriový prostor bazénového čidla nadzdvihnutím bateriového krytu ve výklenku.
- Vložte 4 nové 1,5V AAA baterie se správnou polaritou.
- LED signální dioda bude blikat.
- Na displeji bazénového čidla se zobrazí číslo kanálu 1 a teplota ve °C.
- Zavřete bateriový prostor a opatrně zašroubujte víko ve směru šipky (zavřít).
- Dávejte pozor na těsnící kroužek.
- Vložte zpět zespodu svorník a uzamkněte víko.

Instalace základny

- Otevřete bateriový prostor a vložte 4 nové 1,5V AAA baterie se zachováním správné polaridy.
- Přístroj vás upozorní pípnutím.
- Všechny segmenty LCD displeje se krátce rozsvítí.
- V horní části displeje se zobrazí vnitřní teplota a vlhkost.
- Bazénový senzor automaticky zaujme pozici kanálu číslo jedna a je zobrazen ve spodní části displeje. Jestliže je příjem úspěšný, na displeji se zobrazí teplota vody s a její maximální a minimální hodnoty.
- Zavřete bateriový prostor.

Obsah je uzamčen

Dokončete, prosím, proces objednávky.

Následně budete mít přístup k celému dokumentu.



Proč je dokument uzamčen? Nahněvat Vás rozhodně nechceme. Jsou k tomu dva hlavní důvody:

- 1) Vytvořit a udržovat obsáhlou databázi návodů stojí nejen spoustu úsilí a času, ale i finanční prostředky. Dělali byste to Vy zadarmo? Ne*. Zakoupením této služby obdržíte úplný návod a podpoříte provoz a rozvoj našich stránek. Třeba se Vám to bude ještě někdy hodit.

**) Možná zpočátku ano. Ale vězte, že dotovat to dlouhodobě nelze. A rozhodně na tom nezbohatneme.*

- 2) Pak jsou tady „roboti“, kteří se přiživují na naší práci a „vysávají“ výsledky našeho úsilí pro svůj prospěch. Tímto krokem se jim to snažíme překazit.

A pokud nemáte zájem, respektujeme to. Urgujte svého prodejce. A když neuspějete, rádi Vás uvidíme!