

HYUNDAI

FMT 520 BTCHARGE



**NÁVOD K POUŽITÍ / NÁVOD NA POUŽITIE
INSTRUKCJA OBSŁUGI / INSTRUCTION MANUAL
HASZNÁLATÍ ÚTMUTATÓ**

Úvod

Děkujeme vám za zakoupení našeho vysílače FM s funkcí Bluetooth. Toto zařízení vysílá hudbu a telefonní hovory přímo ze zařízení s funkcí Bluetooth do vašeho stereofonního systému v automobilu. Zabudovaný mikrofon poskytuje skvělou funkci handsfree (volných rukou) a má také vstup pro kartu Micro SD a paměť USB, což umožňuje poslouchat oblíbené skladby v MP3 prostřednictvím vašeho stereofonního systému v automobilu. Většinu funkcí lze vybrat otáčením knoflíku. Na výrobku však není žádné označení, proto si prosím před použitím zařízení pozorně přečtěte návod. Doufáme, že díky tomuto zařízení bude vaše jízda automobilem zajímavější a bezpečnější.

OBSAH BALENÍ

- Zařízení s funkcí Bluetooth
- Dálkové infračervené ovládání
- Návod k použití

VLASTNOSTI

- 1) Bezdrátově přenáší telefonní hovor z mobilního telefonu s funkcí Bluetooth do stereofonního systému FM automobilu;
- 2) Při příchozím hovoru se automaticky přepne z přehrávání hudby do režimu handsfree;
- 3) Zabudovaný mikrofon;
- 4) Duální výstup 5 V / 3,4 A, nabíjení pro iPod, iPhone, iPad a další zařízení;
- 5) Podpora paměti USB / karty Micro SD;
- 6) Robustní a elegantní provedení s LED displejem frekvencí.
- 7) Dálkové ovládání;

KOMPATIBILITA

Toto zařízení lze spárovat jako handsfree sadu s libovolným kompatibilním zařízením s funkcí Bluetooth 2.1 nebo vyšší.

BEZPEČNOST UPOZORNĚNÍ

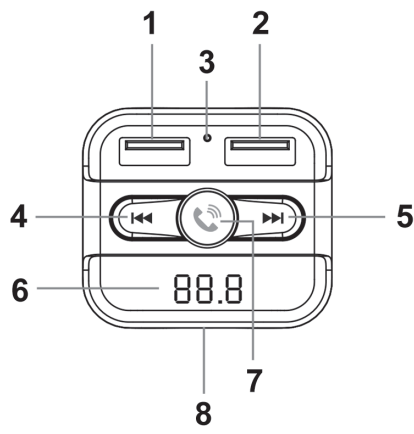
Před použitím tohoto výrobku si prosím pozorně přečtěte veškeré bezpečnostní pokyny. Nesprávné používání tohoto výrobku může mít za následek jeho poškození nebo poškození připojených zařízení. Abyste měli jistotu, že výrobek bude správně fungovat, nikdy jej nepoužívejte za níže uvedených podmínek:

- 1) Ve vlhkém prostředí nebo pod vodou.
- 2) V blízkosti topných těles nebo předmětů s vysokou teplotou.
- 3) Na přímém a silném slunci.
- 4) Pokud hrozí pád přístroje.
- 5) Nikdy výrobek nerozebírejte bez potřebného povolení, jinak může dojít ke zrušení platnosti záruky.

POKYNY PRO POUŽITÍ

Použití funkce vysílače FM:

Zapojte vysílač FM do cigaretového zapalovače nebo napájecího konektoru svého automobilu. Naladte rádio na nepoužívanou frekvenci (dle obrázků) a poté nastavte stejnou frekvenci na tomto přístroji.



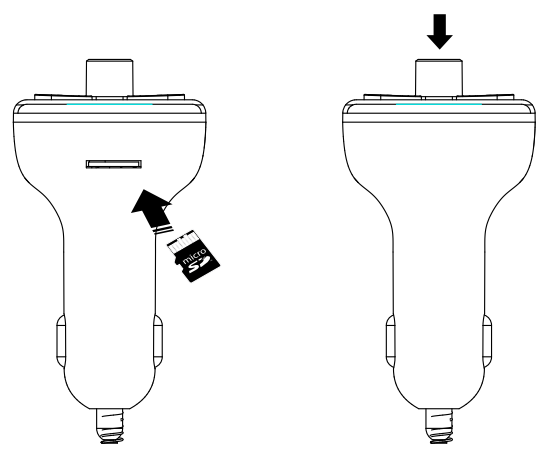
- 1) USB 1: nabíjení 5 V / 2,4 A
- 2) USB 2: nabíjení 5 V / 1 A a paměťové zařízení USB
- 3) Mikrofon
- 4) Předchozí skladba / Hlasitost –
- 5) Následující skladba / Hlasitost +
- 6) Displej LED
- 7) Multifunkční knoflík
- 8) Micro SD

Do vstupu pro kartu nebo USB vložte kartu Micro SD nebo připojte paměťové zařízení USB obsahující soubory MP3 (viz obrázek USB2). Soubory se automaticky přehrají a přenesou. Přehrávání hudby můžete snadno ovládat dle obrázků.

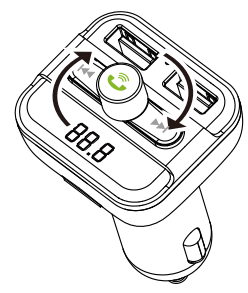
Upozornění: Dlouhým stiskem tlačítka **▶▶** nastavíte výkon FM přenosu.

P1: nízký vysílací výkon (předvolené) **P2:** vysoký vysílací výkon

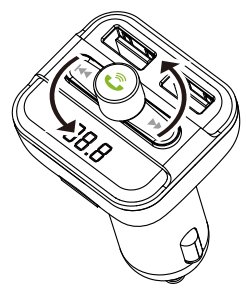
Vložte kartu Micro SD Přehrávání / Pauza



Další skladba / Hlasitost +

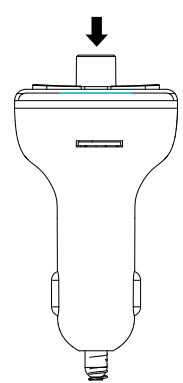


Předchozí skladba / Hlasitost –

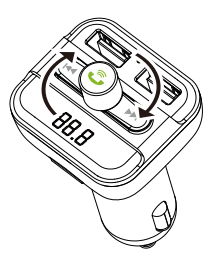


Poznámka: Pomocí tlačítek **◀◀** a **▶▶** zvolte skladbu. Otáčením knoflíku nastavte hlasitost

Frekvenční modulace



K+



K-



Poznámka: Klikněte a podržte, dokud nebude blikat frekvence

Obsah je uzamčen

Dokončete, prosím, proces objednávky.

Následně budete mít přístup k celému dokumentu.



Proč je dokument uzamčen? Nahněvat Vás rozhodně nechceme. Jsou k tomu dva hlavní důvody:

- 1) Vytvořit a udržovat obsáhlou databázi návodů stojí nejen spoustu úsilí a času, ale i finanční prostředky. Dělali byste to Vy zadarmo? Ne*. Zakoupením této služby obdržíte úplný návod a podpoříte provoz a rozvoj našich stránek. Třeba se Vám to bude ještě někdy hodit.

**) Možná zpočátku ano. Ale vězte, že dotovat to dlouhodobě nelze. A rozhodně na tom nezbohatneme.*

- 2) Pak jsou tady „roboti“, kteří se přiživují na naší práci a „vysávají“ výsledky našeho úsilí pro svůj prospěch. Tímto krokem se jim to snažíme překazit.

A pokud nemáte zájem, respektujeme to. Urgujte svého prodejce. A když neuspějete, rádi Vás uvidíme!