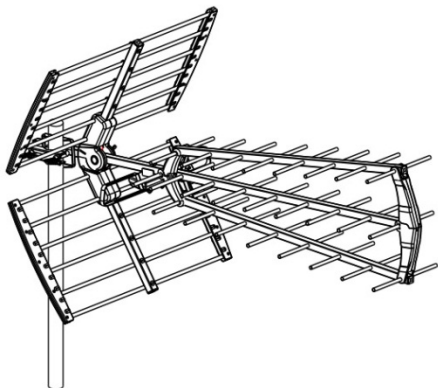


## CZ Návod k instalaci venkovní antény Solight HN53-LTE

Vážený zákazníku, děkujeme za zakoupení našeho výrobku. Pozorně si přečtěte následující pokyny a dodržujte je, aby vám sloužil bezpečně a k plné spokojenosti. Předejdete tak jeho nesprávnému použití či poškození. Zabraňte neodborné manipulaci s tímto přístrojem. Návod k použití pečlivě uschovejte. HN53 je anténa pro příjem pozemní digitální televize DVB-T v rozsahu UHF.



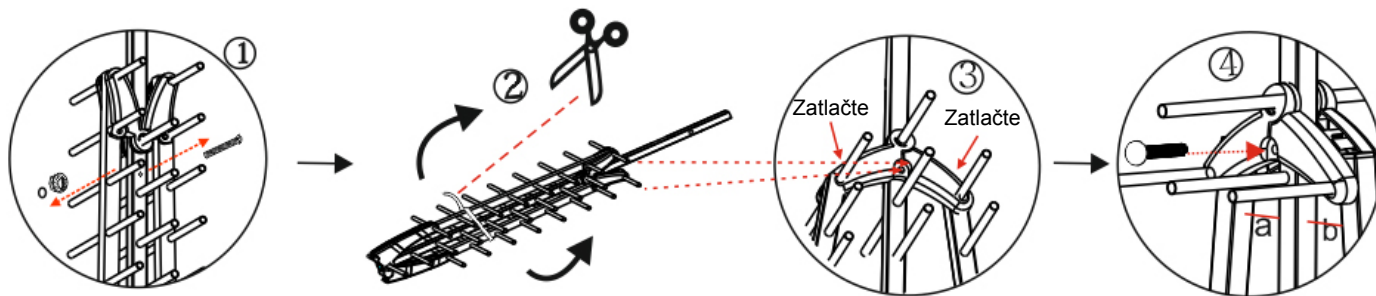
### Technické parametry:

Frekvence:	470 – 790 Mhz
Rozsah kanálů:	21. – 60.
Impedance:	75 Ohm
Zisk:	16 – 17 dB
F/B poměr:	28dB

**VAROVÁNÍ:** Na obrázku A je vyznačeno, že po přestříhnutí vázací pásky se ramena antény automaticky rozloží. Proto při přestřihávání vázací pásky držte ramena u sebe a poté je s opatrností uvolněte.

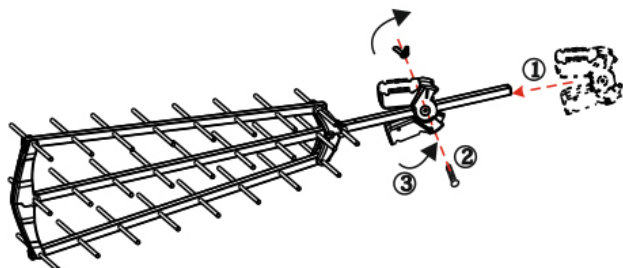
### Instrukce k sestavení:

(A)



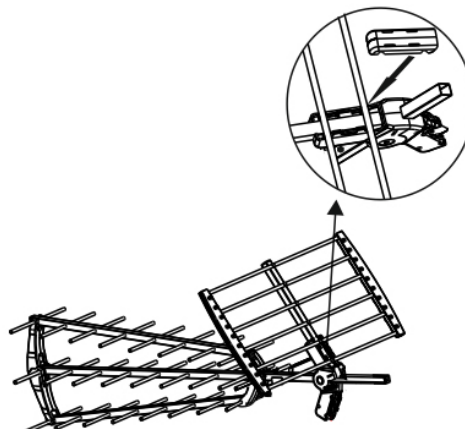
1. Odšroubujte šroub z konstrukce (1)
2. Přestříhnete vázací pásku. Dbejte zvýšené opatrnosti.(2)
3. Nastavte úhel směrovače tak, abyste ho mohli zajistit šroubem (3)
4. Prostrčte a dotáhněte zajišťovací šroub (4)

(B)



1. Namontujte držák reflektoru ve směru dle obrázku výše.
2. Zafixujte držák reflektoru šroubem
3. Rozložte držák reflektoru

(C)



Zasuňte reflektor do držáku a nasadte kryt dle obrázku výše. Reflektory jsou smontované, stačí je pouze rozložit a zafixovat polohu.

# Obsah je uzamčen

**Dokončete, prosím, proces objednávky.**

**Následně budete mít přístup k celému dokumentu.**



**Proč je dokument uzamčen? Nahněvat Vás rozhodně nechceme. Jsou k tomu dva hlavní důvody:**

- 1) Vytvořit a udržovat obsáhlou databázi návodů stojí nejen spoustu úsilí a času, ale i finanční prostředky. Dělali byste to Vy zadarmo? Ne\*. Zakoupením této služby obdržíte úplný návod a podpoříte provoz a rozvoj našich stránek. Třeba se Vám to bude ještě někdy hodit.

*\*) Možná zpočátku ano. Ale vězte, že dotovat to dlouhodobě nelze. A rozhodně na tom nezbohatneme.*

- 2) Pak jsou tady „roboti“, kteří se přiživují na naší práci a „vysávají“ výsledky našeho úsilí pro svůj prospěch. Tímto krokem se jim to snažíme překazit.

A pokud nemáte zájem, respektujeme to. Urgujte svého prodejce. A když neuspějete, rádi Vás uvidíme!