

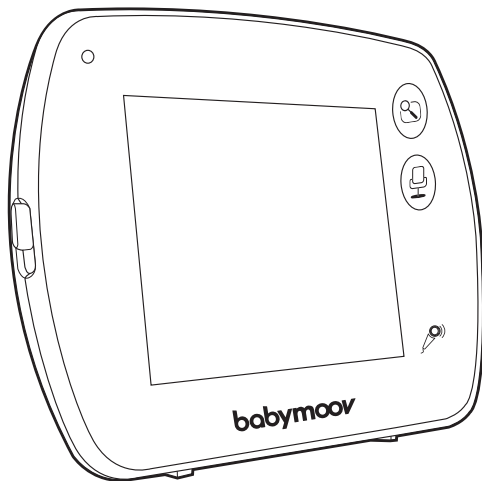
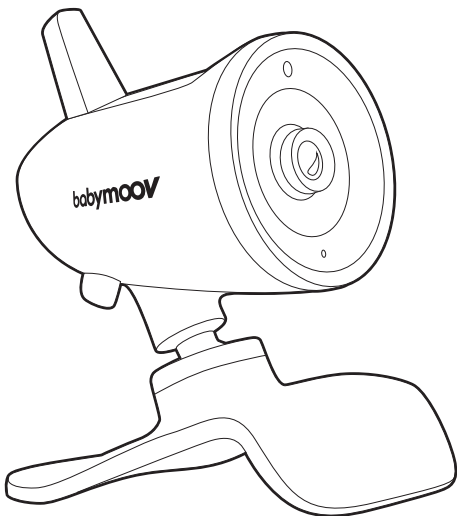


**babymoov**<sup>®</sup>  
with mums

Garantie

À VIE\*

**LIFETIME**  
Warranty\*



## Yoo-Feel

Réf. : A014420

Notice d'utilisation • Instructions for use • Benutzungsanleitung • Gebruikshandleiding  
Instrucciones de uso • Instruções de uso • Istruzioni per l'uso • Návod k použití • دليل المستخدم

Babymoov  
Parc Industriel des Gravanches  
16, rue Jacqueline Auriol  
63051 Clermont-Ferrand 2 - France  
[www.babymoov.com](http://www.babymoov.com)

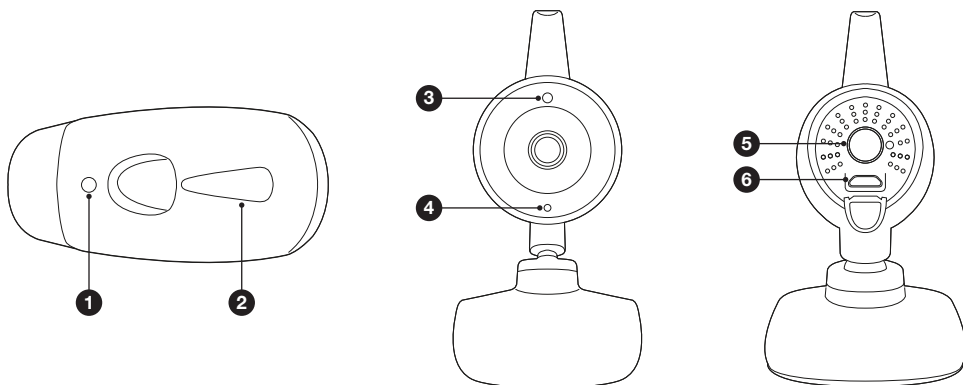
Hotline (only for France) :  
**04 73 28 37 37**

Designed and engineered  
by Babymoov in France

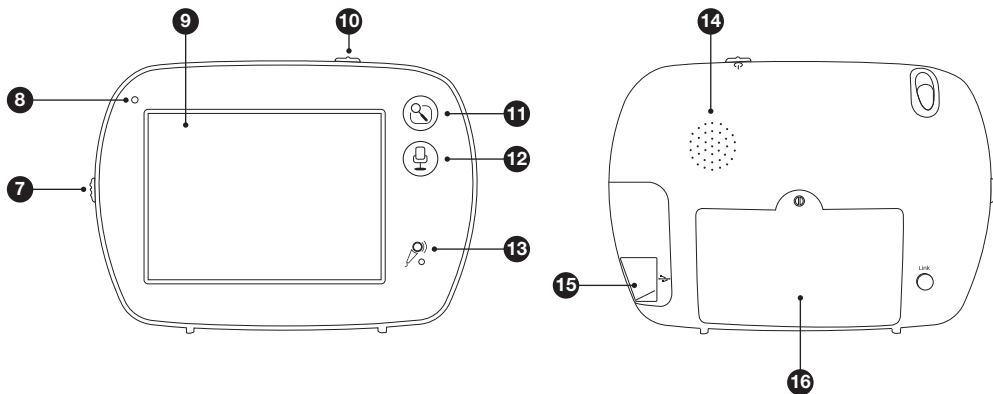


**COMMANDES - CONTROLS - BEDIENELEMENTE - BEDIENINGSORGANEN**  
**MANDOS - COMANDOS - COMANDI - OVLÁDACÍ PRVKY - مفاتيح التحكم**

Caméra - Camera - Kamera - Camera - Cámara  
 Càmara - Videocamera - Kamera - كاميرا



Récepteur - Receiver - Empfänger - Ontvanger - Receptor  
 Receptor - Ricevitore - Prijímač - جهاز استقبال - استقبالی



## EC DÉCLARATION DE CONFORMITÉ

**Babymoov**  
**Parc Industriel des Gravanches**  
**16, rue Jacqueline Auriol**  
**63051 Clermont Ferrand cedex 2**  
**France**

Déclare que le produit suivant :

Modèle : Yoo-Feel

Référence : A014420

Modèle : BMB-BT1YSP-00

est conforme aux normes harmonisées appropriées suivantes :

**EMC** : EN 301 489-1 V2.2.0 (2017-03)  
EN 301 489-17 V3.2.0 (2017-03)

**Radio** : EN 300 328 V2.1.1 (2016-11)

**Health** : EN 62311: 2008

**Safety** : EN 60950-1: 2006+A11: 2009+A1: 2010+A12: 2011+A2: 2013

En accord avec les dispositions de la directive du Conseil 99/05/CE sur l'équipement par radio et l'équipement terminal de télécommunications et la reconnaissance mutuelle de leur conformité.

Nom : Mr Laurent Windenberger

Fonction : Directeur marketing

Signature :

Date : 30/10/2017



# Obsah je uzamčen

**Dokončete, prosím, proces objednávky.**

**Následně budete mít přístup k celému dokumentu.**



**Proč je dokument uzamčen? Nahněvat Vás rozhodně nechceme. Jsou k tomu dva hlavní důvody:**

- 1) Vytvořit a udržovat obsáhlou databázi návodů stojí nejen spoustu úsilí a času, ale i finanční prostředky. Dělali byste to Vy zadarmo? Ne\*. Zakoupením této služby obdržíte úplný návod a podpoříte provoz a rozvoj našich stránek. Třeba se Vám to bude ještě někdy hodit.

*\*) Možná zpočátku ano. Ale vězte, že dotovat to dlouhodobě nelze. A rozhodně na tom nezbohatneme.*

- 2) Pak jsou tady „roboti“, kteří se přiživují na naší práci a „vysávají“ výsledky našeho úsilí pro svůj prospěch. Tímto krokem se jim to snažíme překazit.

A pokud nemáte zájem, respektujeme to. Urgujte svého prodejce. A když neuspějete, rádi Vás uvidíme!