

CL 3716 – KLIMATIZACE



Děkujeme, že jste si vybrali tento produkt. Věříme, že s jeho používáním budete spokojeni.

Symbole v tomto návodu k použití

Důležité informace pro vaši bezpečnost jsou speciálně označeny. Je nezbytné dodržovat tyto pokyny, abyste předešli nehodám a zabránili poškození přístroje:

VAROVÁNÍ: To vás varuje před nebezpečím poškození zdraví a naznačuje možná rizika úrazu.

POZOR: To se vztahuje na možná nebezpečí pro spotřebič nebo jiné předměty.

POZNÁMKA: To zdůrazňuje tipy a informace.

Obecné poznámky

Před uvedením zařízení do provozu si pečlivě přečtěte návod k obsluze a dodržujte pokyny uvedené v něm. Doklady včetně záruky, příjmového dokladu a pokud možno i krabice s vnitřním obalem pečlivě uchovejte. Pokud tento přístroj dáte ostatním osobám, dejte jim také tento návod k obsluze.

- Přístroj je určen výhradně pro soukromé použití a pro zamýšlený účel. Přístroj není vhodný pro komerční použití.
- Nepoužívejte jej venku. Uchovávejte jej mimo dosah zdrojů tepla, přímého slunečního světla, vlhkosti (nikdy jej neponořujte do žádné kapaliny) a ostrých hran. Přístroj nepoužívejte s mokřýma rukama. Pokud je spotřebič vlhký nebo mokrý, okamžitě jej odpojte od sítě.
- Při čištění nebo odkládání spotřebiče jej vypněte a vždy vytáhněte zástrčku ze zásuvky (tahejte za zástrčku, ne za kabel) a vyjměte připojené příslušenství.

- Příklad a síťový kabel musí být pravidelně kontrolován, zda není poškozen. Pokud se zjistí poškození, nesmí se spotřebič používat.
 - Používejte pouze originální náhradní díly.
 - Pro zajištění bezpečnosti dětí uchovávejte všechny obaly (plastové sáčky, krabice, polystyren atd.) mimo jejich dosah.
- VAROVÁNÍ:** Nedovolte malým dětem hrát si s fólií. Hrozí nebezpečí udušení!

Speciální bezpečnostní pokyny pro toto zařízení

VAROVÁNÍ: Nebezpečí požáru! Příklad obsahuje hořlavé chladivo!

- Každá osoba, která se zabývá prací na chladicím okruhu nebo do něj zasáhne, by měla mít platný certifikát od průmyslového akreditovaného hodnoticího orgánu, který opravňuje jejich způsobilost k bezpečnému zacházení s chladivem v souladu s průmyslově uznávanou certifikační specifikací.
- Údržba se smí provádět pouze podle doporučení výrobce zařízení. Údržba a opravy vyžadující pomoc jiného kvalifikovaného personálu musí být prováděny pod dohledem osoby způsobilé k používání hořlavých chladiv.

VAROVÁNÍ:

- Nepokoušejte se proces odmrazování urychlit.
- Nepoužívejte a neskladujte spotřebič na následujících místech:
 - V blízkosti zdroje ohně.
 - Oblast, kde může stříkat voda nebo olej.
 - Prostor vystavený přímému slunečnímu světlu.
 - V koupelně, prádelně nebo u bazénu.
- Spotřebič nevyvrtávejte ani nespalujte.
- Nezapomeňte, že chladiva jsou bez zápachu.
- Spotřebič musí být nastaven, provozován a skladován v místnosti s podlahovou plochou větší než 12 m².

POZOR: Nebezpečí přehřátí!

- Udržujte větrací otvory volné!
- Nezakrývejte spotřebič!
- R 290 je chladivo, které splňuje evropské směrnice o životním prostředí.
- Nepoškozujte okruh chladiva.
- Příklad je určen pouze pro vnitřní použití.
- Spotřebič musí být skladován tak, aby nedošlo k jeho poškození.
- Dodržujte národní předpisy pro připojení.
- V případě podivného hluku, zápachu nebo kouře odpojte zástrčku ze zásuvky.
- Spotřebič používejte pouze ve vzpřímené poloze.
- Zajistěte vzdálenost mezi přístrojem a stěnami nebo jinými předměty nejméně 50 cm, abyste zajistili dostatečnou cirkulaci vzduchu během provozu.
- Nikdy nepoužívejte spotřebič bez filtrů.
- Nenechávejte přístroj bez dozoru několik hodin. Nenechávejte ho bez dozoru, když je spotřebič v provozu.
- Tento spotřebič byl navržen pro klimatizaci obytných místností a nesmí být používán k jiným účelům.
- Nepoužívejte přístroj v místnostech, kde je přítomen plyn, palivo, olej nebo jiné snadno hořlavé kapaliny. V této místnosti nepoužívejte spreje, jako jsou barvy, pesticidy nebo jiné hořlavé materiály.
- Do otvorů spotřebiče nekládejte žádné předměty.
- Nepohybujte přístrojem, pokud je síťový kabel připojen do zásuvky ve zdi.
- Před odpojením síťové zástrčky vždy nejprve vypněte spotřebič pomocí tlačítka.
- Pokud byl provoz přerušen, vyčkejte cca. 3 minuty před opětovným spuštěním spotřebiče, aby tlak chladicího okruhu poklesl.
- Příklad neopravujte sami. Vždy se obraťte na autorizovaného technika. Pokud je napájecí kabel poškozen, musí být vyměněn výrobcem, jeho servisním technikem nebo podobně kvalifikovanými osobami, aby se zabránilo nebezpečí.
- Zabraňte kontaktu malých dětí s přístrojem.
- Tento spotřebič mohou používat děti ve věku od 8 let a osoby se sníženými fyzickými, smyslovými nebo duševními schopnostmi nebo s nedostatečnými zkušenostmi a znalostmi, pokud jim byl poskytnut dozor nebo obdržely instrukce týkající se bezpečného používání spotřebiče a porozuměly nebezpečí.
- Děti si s přístrojem nesmí hrát.
- Čištění a údržbu uživatele nesmí provádět děti bez dozoru.
- Postupujte podle pokynů v kapitole „Čištění“.
- Podrobnosti o typu a jmenovitém rozsahu pojistek: T, 250 V AC, 3,15 A

Manipulace s bateriemi

VAROVÁNÍ:

- Nevystavujte baterie nadměrnému teplu, jako je sluneční světlo, oheň nebo podobně. Hrozí nebezpečí výbuchu!
- Baterie nejsou hračky. Zajistěte, aby se k nim děti nedostaly.
- Neotevírejte baterie násilím.
- Zabraňte kontaktu s kovovými předměty (kroužky, hřebíky, šrouby atd.). Hrozí nebezpečí zkratu!
- Zkrat by mohl způsobit nadměrné zahřátí baterie nebo dokonce vznícení, což by mohlo mít za následek zranění.
- Při přepravě zakryjte svorky akumulátoru lepicí páskou.
- V případě vytečení akumulátoru dbejte na to, aby nedošlo k vniknutí tekutiny do očí nebo sliznic. V případě kontaktu si umyjte ruce a vypláchněte oči čistou vodou. Pokud potíže přetrvávají, vyhledejte lékařskou pomoc.

POZOR:

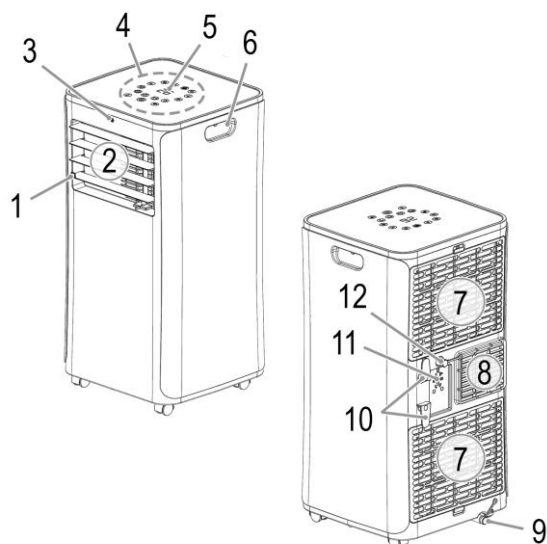
- Pokud nebudete dálkový ovladač delší dobu používat, vyjměte baterie, abyste zabránili „úniku“ kyseliny akumulátoru.
- Nesmí být používány společně různé typy baterií nebo nové a použité baterie.
- Nevyhazujte baterie spolu s domovním odpadem. Použité baterie vraťte do příslušných sběrných zařízení nebo vyhledejte svého prodejce.

Vybalení spotřebiče

1. Vyjměte přístroj z obalu.
2. Odstraňte veškerý obalový materiál, jako jsou plastové sáčky, výplňový materiál, kabelové spony a lepenkové obaly.
3. Zkontrolujte, zda jsou všechny díly dodávány v balení.

Přehled komponent

- 1 Páka
- 2 Vývod vzduchu
- 3 IR přijímač pro dálkové ovládání
- 4 Ovládací panel
- 5 Displej
- 6 Držadlo
- 7 Mřížka s vnitřním filtrem
- 8 Spojka výfukového potrubí
- 9 Vývod vody
- 10 Navíjecí zařízení pro napájecí kabel
- 11 Držák napájecí zástrčky
- 12 Vývod vody



Rozsah dodávky

- 1 Klimatizační zařízení
- 1 Dálkové ovládání
- 2 Baterie
- 1 Flexibilní výfukové potrubí
- 1 Adaptér výfukového potrubí (připojení na spotřebiči)
- 1 Okenní sada, 2-dílná
- 1 Adaptér pro sadu výfuku
- 1 Vodní hadice
- 2 Zástrčky (náhradní díly)

Poznámky k použití

UPOZORNĚNÍ: Důležité pro počáteční provoz nebo po přepravě!

Před prvním uvedením do provozu musí přístroj zůstat ve vzpřímené poloze po dobu nejméně 3 hodin, aby chladicí prostředek mohl klesnout. V opačném případě dojde k poškození kompresoru.

POZOR:

- Při přerušení provozu pomocí tlačítka počkejte alespoň 3 minuty, než přístroj znovu zapnete.
- Pokud chcete přístroj přemístit na jiné místo, nejprve vyprázdněte nádržku na vodu!
- Přístroj pracuje nejúčinněji s velikostí místnosti až 70 m³.
- Pružná výfuková hadice a adaptér byly vyrobeny speciálně pro tento spotřebič. Aby nedošlo k nesprávnému provozu, nevyměňujte trubku za jinou trubku.
- Výfuková trubka může být prodloužena až na 150 cm. Nepoužívejte žádné rozšíření.
- Zajistěte volný průtok vzduchu. Ujistěte se, že výfuková trubka není zalomená nebo ohnutá. Jakékoliv zablokování může způsobit přehřátí spotřebiče.

Obsah je uzamčen

Dokončete, prosím, proces objednávky.

Následně budete mít přístup k celému dokumentu.



Proč je dokument uzamčen? Nahněvat Vás rozhodně nechceme. Jsou k tomu dva hlavní důvody:

- 1) Vytvořit a udržovat obsáhlou databázi návodů stojí nejen spoustu úsilí a času, ale i finanční prostředky. Dělali byste to Vy zadarmo? Ne*. Zakoupením této služby obdržíte úplný návod a podpoříte provoz a rozvoj našich stránek. Třeba se Vám to bude ještě někdy hodit.

**) Možná zpočátku ano. Ale vězte, že dotovat to dlouhodobě nelze. A rozhodně na tom nezbohatneme.*

- 2) Pak jsou tady „roboti“, kteří se přiživují na naší práci a „vysávají“ výsledky našeho úsilí pro svůj prospěch. Tímto krokem se jim to snažíme překazit.

A pokud nemáte zájem, respektujeme to. Urgujte svého prodejce. A když neuspějete, rádi Vás uvidíme!