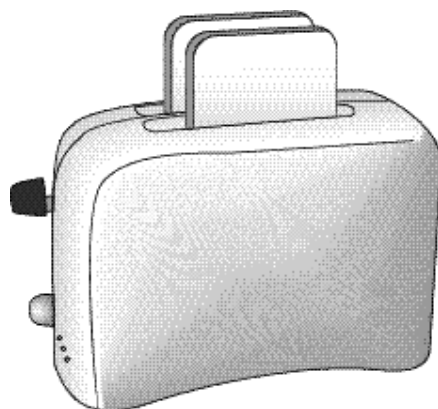


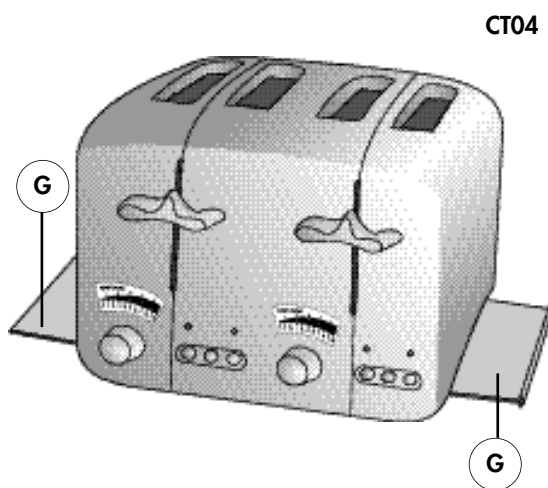
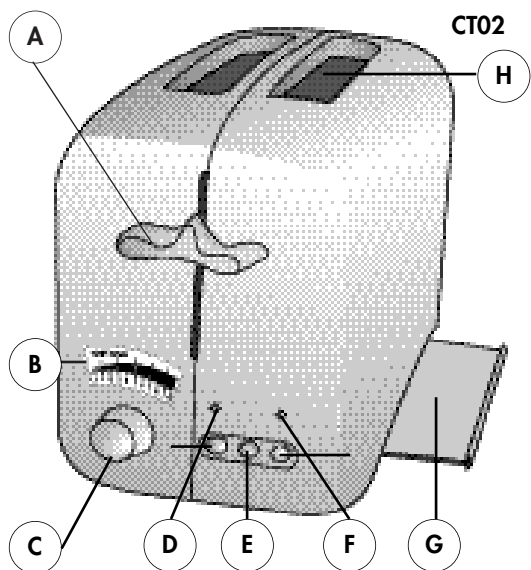
---

# TOASTER



Návod k obsluze

---



## POPIS PŘÍSTROJE

- A) Páka na tousty
- B) Ukazatel stupně toustování
- C) Knoflík na regulaci toustování
- D) Kontrolka a tlačítko "defrost"
- E) Tlačítko Stop/clear
- F) Tlačítko a kontrolka pro toustování jedné strany
- G) Vanička na drobky
- H) Otvory na pečivo

## DŮLEŽITÁ VAROVÁNÍ

- Přístroj je určen výhradně k účelu, pro který byl vyroben. Každé jiné použití je považováno za nevhodné a tedy i nebezpečné. Výrobce nenese žádnou odpovědnost za případné škody vzniklé v důsledku nevhodného, nesprávného nebo nedbalého použití, resp. oprav provedených na výrobku neautorizovaným personálem.
- Po vyjmutí přístroje z obalu se přesvědčte, že je výrobek kompletní a v perfektním stavu.
- Plastový sáček, v němž byl výrobek zabalen, musí být uložen mimo dosah dětí, protože pro ně představuje riziko udušení.
- Prach případně usazený na přístroji můžete prostě setřít měkkým hadrem.
- Než zasunete zástrčku do síťové zásuvky, pře-svědčte se, že:
  - napětí síťové zásuvky souhlasí s hodnotami uvedenými na informačním štítku při-pevněném k přístroji;
  - síťová zásuvka má dostatečnou uzemňovací kapacitu - **výrobce odmítá jakoukoli odpovědnost v případě nedodržení tohoto pokynu.**
- Pokud se zástrčka přístroje nehodí do síťové zásuvky, kterou máte k dispozici, nechte zástrčku vyměnit kvalifikovaným technikem. Použití adaptérů, rozdvojek a prodlužovacích šňůr se nedoporučuje. Je-li jejich použití nezbytné, použijte adaptéry a prodlužovací šňůry vyhovující platným bezpečnostním normám a dávejte pozor, abyste nepřekročili limit napětí adaptéru nebo prodlužovací šňůry.
- Když je přístroj zapojen do síťové zásuvky a navíc je zapnutý, nikdy nestrkejte ruce do otvorů na toasty (H).
- Nikdy nedovolte, aby přístroj používaly děti bez dozoru dospělé osoby.
- Nedotýkejte se přístroje mokřýma nebo vlhkýma rukama.
- Kovové povrchy toasteru a plochy v okolí otvorů na toasty (H) se během používání zahřívají na

velice vysoké teploty. Proto se dotýkejte jediné plastových součástí a rukojetí přístroje.

- Chléb je potravinou, která může začít hořet. Nepoužívejte tento přístroj pod záclonami nebo v jejich blízkosti, resp. poblíž jakéhokoli hořlavého materiálu.
- Během používání nezakrývejte přístroj.
- Nepoužívejte přístroj, máte-li bosé nebo mokré nohy
- Jestliže nepoužíváte přístroj, vypojte ho ze síťové zásuvky.
- Nenechávejte přístroj zapnutý, pokud ho nepoužíváte. Může to být nebezpečné.
- Nevypojte přístroj ze síťové zásuvky tahem za napájecí šňůru.
- Nevystavujte přístroj povětrnostním vlivům (déšť, přímé sluneční světlo, mráz atd.).
- Před jakýmkoli čištěním nebo údržbou odpojte přístroj ze síťové zásuvky. Neponořujte přístroj, zástrčku nebo elektrickou šňůru do vody.
- V případě poruchy nebo nesprávného fungování přístroje vypněte přístroj a nepokoušejte se ho sami opravit. S nezbytnými opravami, případně výměnou elektrické šňůry se obraťte na technické servisní centrum autorizované výrobcem.

Tento přístroj vyhovuje směrnici 89/336/CEE týkající se elektromagnetické slučitelnosti.

Materiály a součástky určené pro používání ve styku s potravinářskými výrobky jsou v souladu s předpisy směrnice EEC 89/109.

## POUŽÍVÁNÍ (MOD. CT02)

- Přesvědčte se, že je páka (A) zvednutá a přepínač (C) je nastaven na střední úroveň toastování.
- Zapojte přístroj do síťové zásuvky. **Abyste eliminovali pach "novoty" při prvním použití, spusťte přístroj nejméně na 5 minut bez vložení jakékoli potravin. Během této procedury větrejte.**
- Vložte plátky chleba do toastovacích otvorů (H) a stiskněte páku (A) úplně dolů.

# Obsah je uzamčen

**Dokončete, prosím, proces objednávky.**

**Následně budete mít přístup k celému dokumentu.**



**Proč je dokument uzamčen? Nahněvat Vás rozhodně nechceme. Jsou k tomu dva hlavní důvody:**

- 1) Vytvořit a udržovat obsáhlou databázi návodů stojí nejen spoustu úsilí a času, ale i finanční prostředky. Dělali byste to Vy zadarmo? Ne\*. Zakoupením této služby obdržíte úplný návod a podpoříte provoz a rozvoj našich stránek. Třeba se Vám to bude ještě někdy hodit.

*\*) Možná zpočátku ano. Ale vězte, že dotovat to dlouhodobě nelze. A rozhodně na tom nezbohatneme.*

- 2) Pak jsou tady „roboti“, kteří se přiživují na naší práci a „vysávají“ výsledky našeho úsilí pro svůj prospěch. Tímto krokem se jim to snažíme překazit.

A pokud nemáte zájem, respektujeme to. Urgujte svého prodejce. A když neuspějete, rádi Vás uvidíme!