

# РЪКОВОДСТВО ЗА ВСЕКИДНЕВНИ СПРАВКИ

## AWG 812 / PRO

### ОРИГИНАЛНИ ИНСТРУКЦИИ ЗА УПОТРЕБА



#### БЛАГОДАРИМ ВИ, ЧЕ ЗАКУПИХТЕ ПРОДУКТ НА WHIRLPOOL

За по-пълно съдействие и поддръжка, моля, регистрирайте изделието си на [www.whirlpool.eu/register](http://www.whirlpool.eu/register)



Ръководството за употреба и поддръжка можете да изтеглите от нашия уебсайт <http://docs.whirlpool.eu> и да следвате указанията, посочени на задната корица на настоящата брошура.

Преди да започнете да използвате уреда, прочетете внимателно ръководството "Здраве и безопасност".

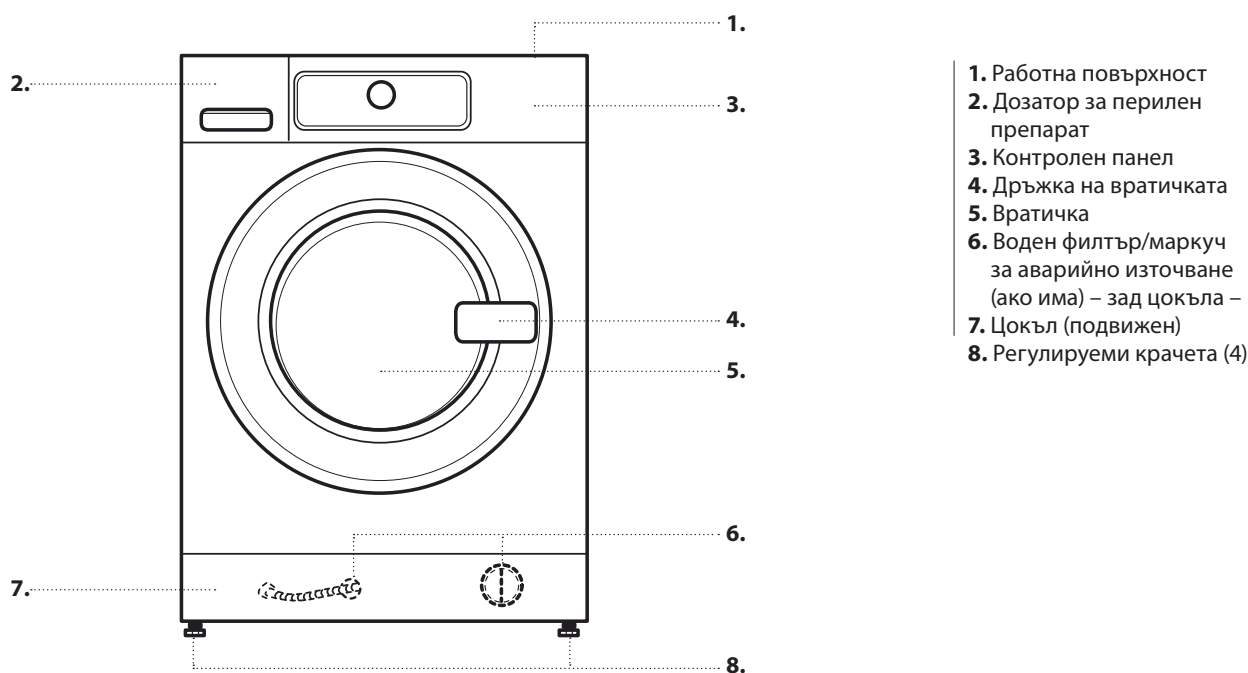


Преди да използвате машината, е задължително да се свалят транспортните болтове.

За по-подробни инструкции за премахването им вижте Ръководството за монтаж.

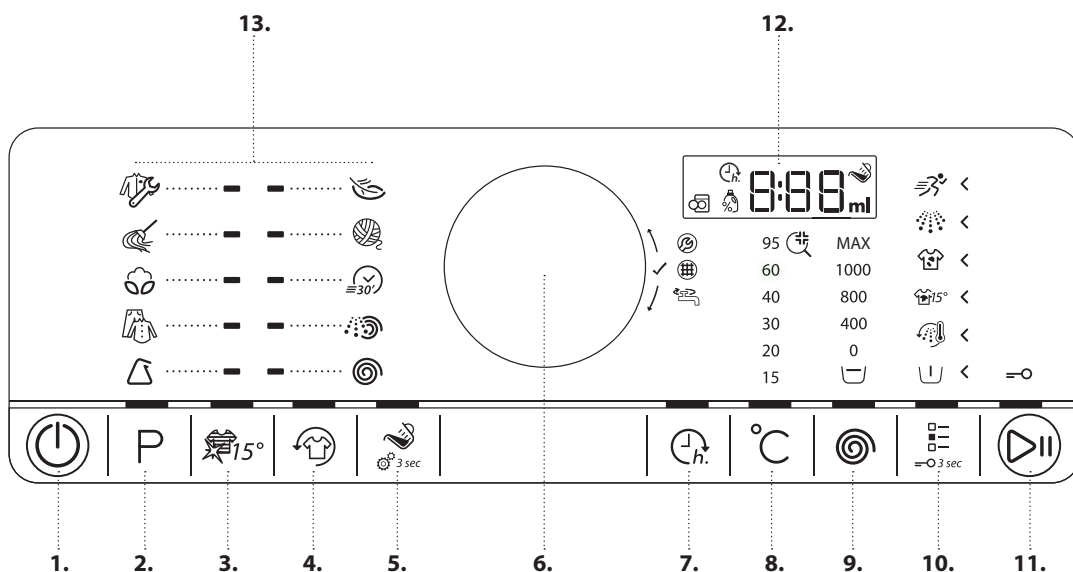
## ОПИСАНИЕ НА ПРОДУКТА

### УРЕД



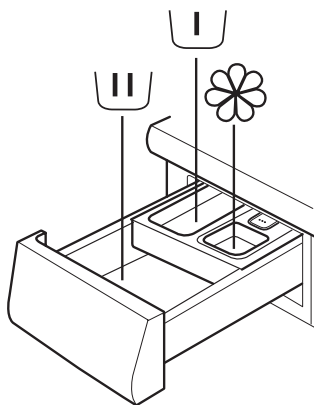
1. Работна повърхност
2. Дозатор за перилен препарат
3. Контролен панел
4. Дръжка на вратичката
5. Вратичка
6. Воден филтър/маркуч за аварийно източване (ако има) – зад цокъла –
7. Цокъл (подвижен)
8. Регулируеми крачета (4)

### КОНТРОЛЕН ПАНЕЛ



1. Бутон вкл./изкл. (Нулиране/източване, ако се натисне и задържи)
2. Бутон „Програма“
3. Бутон „Colours 15°“
4. Бутон „Освежаващо завъртане“
5. Бутон „Помощ за дозиране“
6. Ключ (Завъртете за избиране/натиснете за потвърждение)
7. Бутон „Отложен старт“
8. Бутон за температура
9. Бутон за скорост на центрофугиране
10. Бутон „Опции“ (блокиране на бутоните, ако се натисне и задържи)
11. Бутон "Старт/пауза"
12. Дисплей
13. Поле с програми

## ДОЗАТОР ЗА ПЕРИЛЕН ПРЕПАРАТ



### 1. Отделение за основно пране

- Перилен препарат за основното пране
- Препарат за отстраняване на петна
- Омекотител за водата



### 2. Отделение за предпране

- Перилен препарат за предпране.



### 3. Отделение за омекотител

- Омекотител за тъкани
- Течен препарат за колосване



**Наливайте омекотителя или препарата за колосване само до маркера „max“.**

### 4. Бутон „Освобождение“

(Натиснете, за да извадите дозатора за перилния препарат, за да го почистите).



## ПРЕПОРЪКИ ЗА ПЕРИЛНИ ПРЕПАРАТИ ЗА РАЗЛИЧНИ ВИДОВЕ ПРАНЕ

Бяло издръжливо пране	(студено – 95 °C)	Силни перилни препарати
Бяло деликатно пране	(студено – 40 °C)	Меки перилни препарати с избелващи вещества и/или добавки за яркост на цветовете
Светли/пастелни цветове	(студено – 60 °C)	Перилни препарати с избелващи вещества и/или добавки за яркост на цветовете
Ярки цветове	(студено – 60 °C)	Перилни препарати за цветно пране без избелващи вещества/ добавки за яркост на цветовете
Черно/тъмни цветове	(студено – 60 °C)	Специални перилни препарати за черно/тъмно пране

## УПОТРЕБА ЗА ПРЪВ ПЪТ

Вижте раздела за ЕЖЕДНЕВНА УПОТРЕБА за информация за това, как да избирате и стартирате програма.

### ПЪРВИ ЦИКЪЛ

Когато включите пералната машина в контакта, тя ще се включи автоматично.

За да отстраните възможните остатъци от производствения процес:

- Изберете програмата "Памук" при температура от 95°C.

- Добавете малко количество силен перилен препарат в отделението за основно пране на дозатора за перилен препарат (максимум 1/3 от количеството, препоръчано от производителя на перилния препарат за леко замърсено пране)



- Стартирайте програмата **без да поставяте пране.**

## ВСЕКИДНЕВНА УПОТРЕБА

Вижте Ръководството за употреба и поддръжка за повече информация за функциите / вижте последната страница за информация за това, как да получите ръководството за употреба и поддръжка

### 1. ЗАРЕДЕТЕ ПРАНЕТО

- Подгответе прането си съгласно препоръките в раздела „СЪВЕТИ И ПРЕПОРЪКИ“.  
Уверете се, че джобовите са празни, закопчаванията са затворени и връзките са завързани.



- Отворете вратичката и заредете прането. Съблюдавайте максималните размери на зареждане, посочени в диаграмата на програмите.

### 2. ЗАТВОРЕТЕ ВРАТИЧКАТА

- Уверете се, че между стъклото на вратичката и гуменото уплътнение няма пране.



- Затворете вратичката, така че да чуете как щраква.

### 3. ОТВОРЕТЕ КРАНА НА ВОДАТА



## 4. ВКЛЮЧЕТЕ ПЕРАЛНАТА МАШИНА

- Натиснете бутона „Вкл./изкл.“, докато бутонът за програма светне. На контролния панел се появява анимация и уредът издава звук. Пералната машина вече е готова за работа.

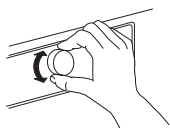


## 5. ЗАДАЙТЕ ЖЕЛАНАТА ПРОГРАМА

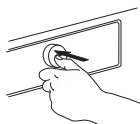
**РЕЖИМ С УПЪТВАНЕ** — светлините на бутоните ще Ви насочват при задаването на програмата в следния ред: Избор на програма/температура/скорост на центрофугиране/опции. Веднага след като потвърдите избора си, като натиснете бутона, осветяването преминава към следващата стъпка.

### • Избор на програма:

Уверете се, че бутонът на програмата свети.



Завъртете ключа, за да изберете желаната програма. Индикаторът до избраната програма светва.



Потвърдете желаната програма, като натиснете ключа.

### • Променете температурата при необходимост

Ако искате да промените посочената на дисплея температура, се уверете, че бутонът за температура свети.

Завъртете ключа, за да изберете желаната температура, след което натиснете ключа, за да потвърдите.



### • Променете скоростта на центрофугиране при необходимост


Ако искате да промените посочената на дисплея скорост на центрофугиране, се уверете, че бутонът за скорост на центрофугиране свети.

Завъртете ключа, за да изберете желаната скорост на центрофугиране или задържане на изплакването, след което натиснете ключа, за да потвърдите.

За повече информация вижте ОПЦИИ, ФУНКЦИИ И ИНДИКАТОРИ.



### • Изберете опции при необходимост

Ако искате да изберете допълнителни опции, се уверете, че бутонът за опции свети. Избираемите опции за Вашата програма се показват от светещите стрелки .

Завъртете ключа, за да изберете желаните опции. Символът за избраната опция ще мига. Натиснете ключа, за да потвърдите.

Някои опции/функции могат да се избират с натискане на бутона директно:



Вижте раздела ОПЦИИ, ФУНКЦИИ И ИНДИКАТОРИ за повече информация.

## ИНДИВИДУАЛЕН РЕЖИМ

След като включите пералната машина, не е задължително да следвате РЕЖИМА С УПЪТВАНЕ.

Редът, в който избирате да зададете програмата си, зависи от Вас.

За да направите настройка, първо натиснете съответния бутон, след което завъртете ключа, за да изберете, и накрая натиснете ключа, за да потвърдите.

Диапазонът от температури, скорости на центрофугиране и опции зависи от избраната програма. Следователно се препоръчва да започнете с избора на програма.

## 6. ДОБАВЕТЕ ПРЕПАРАТ

- Ако **не** използвате функцията за помощ за дозиране, издърпайте дозатора за перилен препарат и налейте препарат (както и добавки/омекотител) сега; спазвайте препоръките за дозиране на опаковката на перилния препарат.



Ако сте избрали ПРЕДПРАНЕ или ОТЛОЖЕН СТАРТ, спазвайте препоръките в раздела ОПЦИИ, ФУНКЦИИ И ИНДИКАТОРИ. След това внимателно затворете дозатора за перилен препарат.

- Ако използвате **функцията „Помощ за дозиране“**, **добавете препарат по-късно**, след като стартирате програмата. Вижте раздела ОПЦИИ, ФУНКЦИИ И ИНДИКАТОРИ за повече информация.
- След добавяне на перилен препарат/добавки не отваряйте дозатора за перилен препарат, за да избегнете преливане.

## 7. СТАРТИРАЙТЕ ПРОГРАМАТА

- Натиснете и задръжте „Старт/Пауза“, докато бутонът светне и остане включен; програмата ще се стартира.
- Ако сте избрали „Помощ за дозиране“, пералната машина показва препоръчителното количество перилен препарат за прането Ви след началото на програмата. Следвайте инструкциите в раздела ОПЦИИ, ФУНКЦИИ И ИНДИКАТОРИ/Помощ за дозиране.



## 8. ПРОМЯНА НА НАСТРОЙКИТЕ НА РАБОТЕЩА ПРОГРАМА ПРИ НЕОБХОДИМОСТ

Можете все пак да промените настройките, докато дадена програма работи.

Промените ще се приложат, при условие че съответната фаза на програмата още не е завършила.

- Натиснете съответния бутон (например бутона „Скорост на центрофугиране“, за да промените скоростта на центрофугиране). Избраната стойност ще мига няколко секунди.
- Докато мига, можете да регулирате настройката, като завъртите ключа. Ако стойността спре да мига, преди да сте я регулирали, натиснете отново бутона.
- Натиснете ключа, за да потвърдите новата настройка. Ако не я потвърдите, новата настройка ще се потвърди автоматично: Тя ще спре да мига.

Програмата ще продължи автоматично.

За да промените настройките на работеща програма, можете също да направите следното:

- Натиснете „Старт/Пауза“ за поставяне на работещата програма на пауза.
- Променете настройките според желанията си.
- Натиснете „Старт/Пауза“ отново, за да възобновите програмата.

# Obsah je uzamčen

**Dokončete, prosím, proces objednávky.**

**Následně budete mít přístup k celému dokumentu.**



**Proč je dokument uzamčen? Nahněvat Vás rozhodně nechceme. Jsou k tomu dva hlavní důvody:**

- 1) Vytvořit a udržovat obsáhlou databázi návodů stojí nejen spoustu úsilí a času, ale i finanční prostředky. Dělali byste to Vy zadarmo? Ne\*. Zakoupením této služby obdržíte úplný návod a podpoříte provoz a rozvoj našich stránek. Třeba se Vám to bude ještě někdy hodit.

*\*) Možná zpočátku ano. Ale vězte, že dotovat to dlouhodobě nelze. A rozhodně na tom nezbohatneme.*

- 2) Pak jsou tady „roboti“, kteří se přiživují na naší práci a „vysávají“ výsledky našeho úsilí pro svůj prospěch. Tímto krokem se jim to snažíme překazit.

A pokud nemáte zájem, respektujeme to. Urgujte svého prodejce. A když neuspějete, rádi Vás uvidíme!