

- Ⓧ **Bedienungsanleitung
Schutzgas-Schweißgerät**
- ⓁⓇ **Navodila za uporabo
Varilni aparat na zaščitni plin**
- Ⓜ **Használati utasítás
Védőgáz-hegesztőkészülék**
- ⓂⓇ **Upute za uporabu
Uređaj za zavarivanje sa zaštitnim plinom**
- ⓂⓈ **Uputstva za upotrebu
Uređaj za varenje sa zaštitnim gasom**
- ⓈⓏ **Návod k obsluze
Svářečka pro svařování v ochranné atmosféře**
- ⓈⓀ **Návod na obsluhu
Zváračka v ochrannej atmosfére**

Einhell®



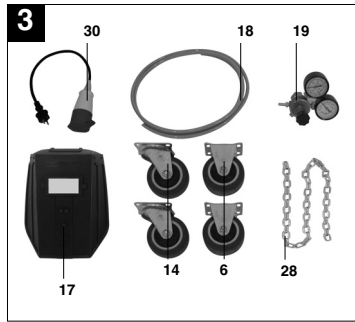
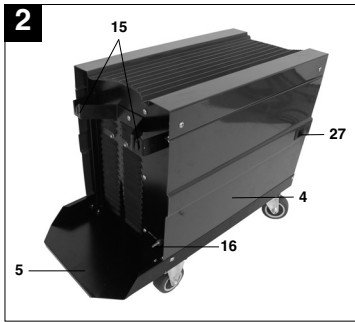
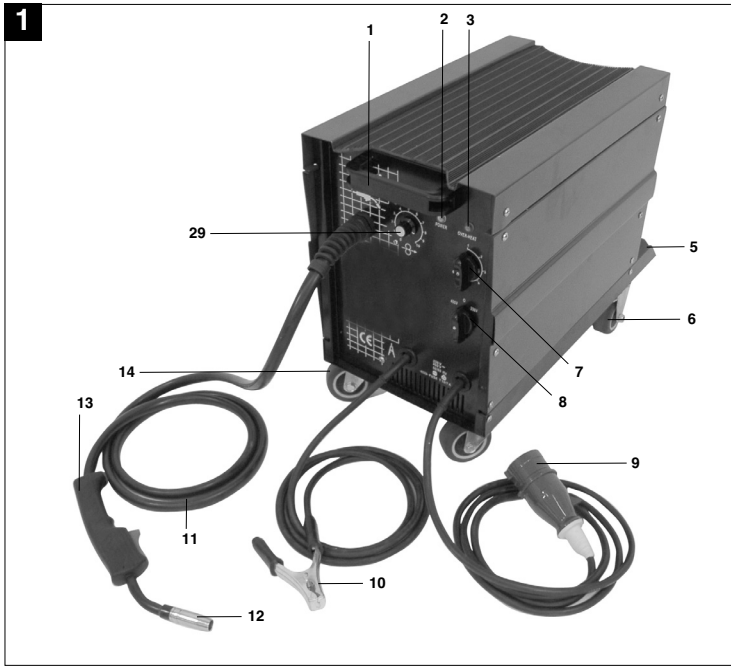
- Ⓧ Vor Inbetriebnahme Bedienungsanleitung und Sicherheitshinweise lesen und beachten
- ⓁⓇ Pred uporabo preberite in upoštevajte navodila za uporabo in varnostne napotke.
- Ⓜ Üzembehelyezés előtt elolvassni és figyelembe venni a használati utasítást és a biztonsági utasításokat.
- ⓂⓇ Prije puštanja u rad pročitajte i pridržavajte se ovih uputa za uporabu i sigurnosnih napomena.
- ⓂⓈ Prije puštanja u pogon pročitajte i uvažite uputstva za upotrebu i napomene bezbednosti.
- ⓈⓏ Před uvedením do provozu si přečíst návod k obsluze a bezpečnostní předpisy a oboje dodržovat.
- ⓈⓀ Pred uvedením do prevádzky si prečítajte a dodržiavajte návod na obsluhu a bezpečnostné pokyny.

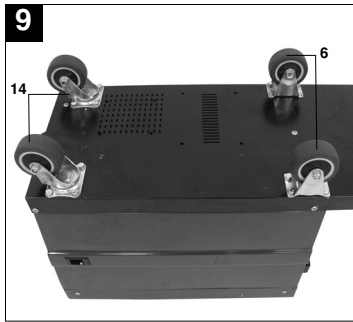
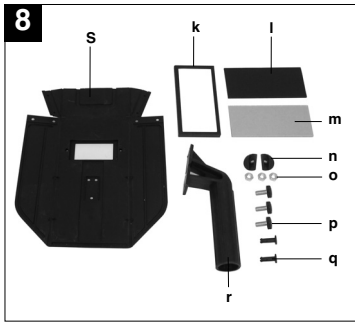
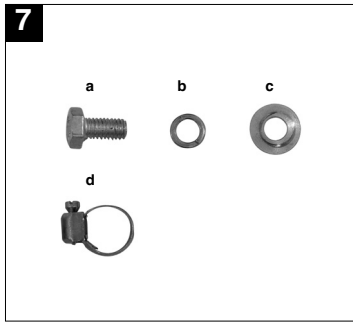
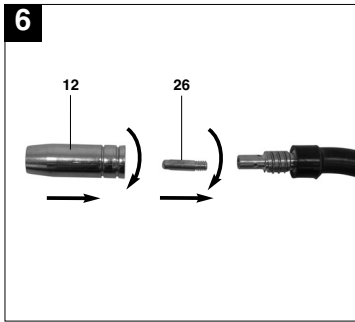
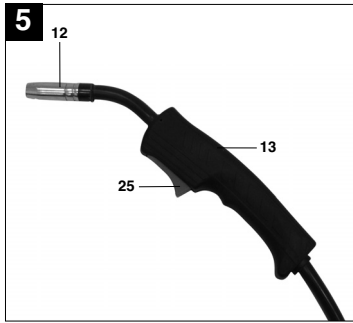
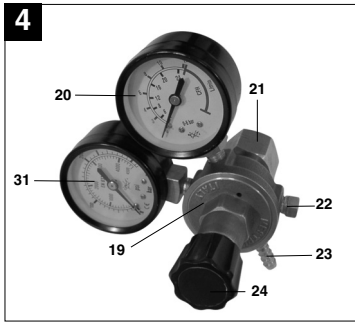


Art.-Nr.: 15.749.90

I.-Nr.: 01017

BT-GW **190 D**





Obsah je uzamčen

Dokončete, prosím, proces objednávky.

Následně budete mít přístup k celému dokumentu.



Proč je dokument uzamčen? Nahněvat Vás rozhodně nechceme. Jsou k tomu dva hlavní důvody:

1) Vytvořit a udržovat obsáhlou databázi návodů stojí nejen spoustu úsilí a času, ale i finanční prostředky. Dělali byste to Vy zadarmo? Ne*. Zakoupením této služby obdržíte úplný návod a podpoříte provoz a rozvoj našich stránek. Třeba se Vám to bude ještě někdy hodit.

**) Možná zpočátku ano. Ale vězte, že dotovat to dlouhodobě nelze. A rozhodně na tom nezbohatneme.*

2) Pak jsou tady „roboti“, kteří se přiživují na naší práci a „vysávají“ výsledky našeho úsilí pro svůj prospěch. Tímto krokem se jim to snažíme překazit.

A pokud nemáte zájem, respektujeme to. Urgujte svého prodejce. A když neuspějete, rádi Vás uvidíme!