



Istruzioni per l'uso  
Instructions for use  
Instrucciones de uso  
Instruções de  
utilização  
Οδηγίες χρήσης  
Návod k použití

Návod na používanie  
Használati utasítás  
Instrukcja użytkowania  
Инструкции по  
эксплуатации  
Пайдалану  
нұсқаулығы

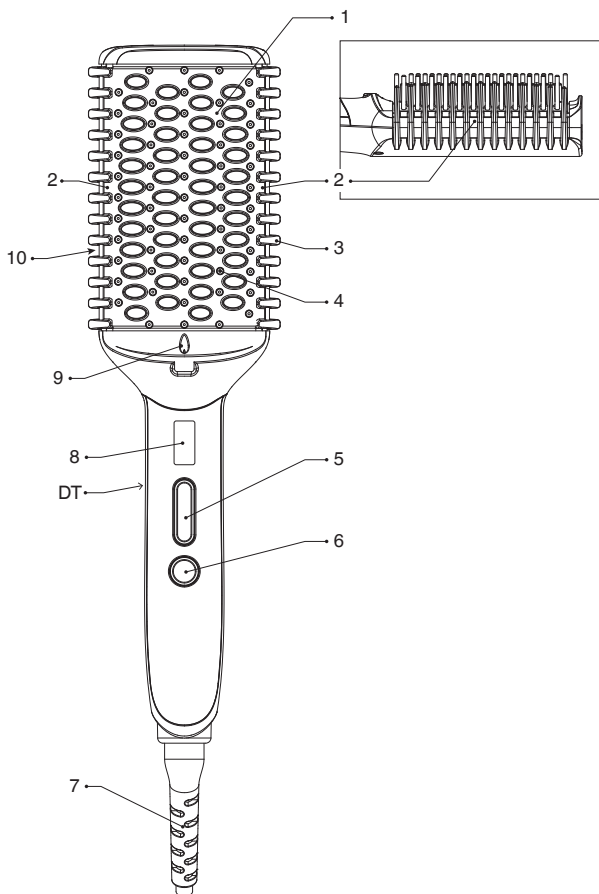
## SPAZZOLA PER CAPELLI

IT	SPAZZOLA PER CAPELLI	pagina	1
EN	HAIR BRUSH	page	10
ES	CEPILLO PARA EL CABELLO	página	19
PT	ESCOVA PARA CABELOS	pág.	28
EL	ΒΟΥΡΤΣΑ ΜΑΛΛΙΩΝ	σελίδα	37
CS	KARTÁČ NA VLASY	strana	46
SK	KEFA NA VLASY	strana	55
HU	HAJKEFE	oldal	64
PL	SZCZOTKA DO WŁOSÓW	strona	73
RU	ЩЕТКА ДЛЯ ВОЛОС	страница	82
KK	ШАШ ТАРАЙТЫН ШӨТКЕ	-бет	91

TYPE Q2301

**IMETEC**

GUIDA ILLUSTRATIVA / ILLUSTRATIVE GUIDE / ΓΥΪΑ ΙΛΛΥΣΤΡΑΤΙΒΑ / GUIA ILUSTRATIVO / ΕΠΕΞΗΓΗΜΑΤΙΚΟΣ ΟΔΗΓΟΣ / ΙΛΛΥΣΤΡΑΤΙΒΝΪ ΝΆΒΟΔ / ILUSTRACŃNÝ SPRIEVODCA / ΚΈΡΕΣ ΰΤΜΥΤΑΤΌ / PRZEWODNIK / ΙΛΛΥΣΤΡΙΟΡΥΒΑΝΗΑ ΠΑΜΪΤΗΚΑ / КΌРНЕΚΙ НΨΚΑΥΛΥΚ



DATI TECNICI (DT) / TECHNICAL DATA (DT) / DATOS TÉCNICOS (DT) / DADOS TÉCNICOS (DT) / ΤΕΧΝΙΚΑ ΣΤΟΙΧΕΙΑ (DT) / TECHNICKÉ ÚDAJE (DT) / TECHNICKÉ ÚDAJE (DT) / MŰSZAKI ADATOK (DT) / DANE TECHNICZNE (DT) / ТЕХНИЧЕСКИЕ ДАННЫЕ (DT) / ТЕХНИКАЛЫҚ ДЕРЕКТЕР (DT)

TYPE Q2301 220-240 V 50 Hz 73 W



TENACTA GROUP S.p.A.

VIA PIEMONTE 5 IT - 24052 AZZANO S. P.

## INTRODUZIONE

IT

*Gentile cliente, La ringraziamo per aver scelto il nostro prodotto. Siamo sicuri che Lei apprezzerà la sua qualità e affidabilità in quanto progettato e prodotto mettendo in primo piano la soddisfazione del cliente. Le presenti istruzioni per l'uso sono conformi alla norma europea EN 82079.*



### **ATTENZIONE! Istruzioni e avvertenze per un uso sicuro dell'apparecchio.**

**Prima di utilizzare questo apparecchio, leggere attentamente le istruzioni per l'uso e in particolare note, avvertenze e istruzioni sulla sicurezza, attenendosi a esse. Conservare il presente manuale insieme alla relativa guida illustrativa, a scopo di consultazione futura. In caso di cessione dell'apparecchio a terzi, consegnare anche l'intera documentazione.**

**ⓘ NOTA: se nella lettura di questo manuale alcune parti risultassero di difficile comprensione o se sorgessero dubbi, prima di utilizzare il prodotto contattare l'azienda all'indirizzo indicato in ultima pagina.**

**ⓘ NOTA: gli ipovedenti possono consultare la versione digitale di queste istruzioni per l'uso sul sito [www.tenactagroup.com](http://www.tenactagroup.com)**

## INDICE

Introduzione.....	pag. 1
Avvertenze sulla sicurezza.....	pag. 2
Legenda simboli.....	pag. 4
Descrizione dell'apparecchio e degli accessori.....	pag. 5
Utilizzo.....	pag. 5
Pulizia e manutenzione.....	pag. 7
Conservazione.....	pag. 7
Smaltimento.....	pag. 7
Assistenza e garanzia.....	pag. 8
Guida illustrativa.....	pag. I
Dati tecnici.....	pag. I

# Obsah je uzamčen

**Dokončete, prosím, proces objednávky.**

**Následně budete mít přístup k celému dokumentu.**



**Proč je dokument uzamčen? Nahněvat Vás rozhodně nechceme. Jsou k tomu dva hlavní důvody:**

- 1) Vytvořit a udržovat obsáhlou databázi návodů stojí nejen spoustu úsilí a času, ale i finanční prostředky. Dělali byste to Vy zadarmo? Ne\*. Zakoupením této služby obdržíte úplný návod a podpoříte provoz a rozvoj našich stránek. Třeba se Vám to bude ještě někdy hodit.

*\*) Možná zpočátku ano. Ale vězte, že dotovat to dlouhodobě nelze. A rozhodně na tom nezbohatneme.*

- 2) Pak jsou tady „roboti“, kteří se přiživují na naší práci a „vysávají“ výsledky našeho úsilí pro svůj prospěch. Tímto krokem se jim to snažíme překazit.

A pokud nemáte zájem, respektujeme to. Urgujte svého prodejce. A když neuspějete, rádi Vás uvidíme!