

# Elektrický skateboard

## Uživatelský manuál

**!Produkt můžete používat pouze po důkladném prostudování celého manuálu!**

Děkujeme Vám za zakoupení skateboardu. Před používáním produktu se přesvědčte, že jste si řádně přečetl tento manuál a porozuměl instrukcím v něm obsaženým k používání tohoto produktu. Uživatelský manuál se zmiňuje o všech pokynech a instrukcích, uživatel je povinen důkladně si je přečíst a řídit se jimi. Naše společnost není zodpovědná za jakékoliv následky, které mohou být výsledkem špatného zacházení s tímto produktem. Pro další informace, nebo v případě doplňujících dotazů nás prosím kontaktujte na e-mailu **info@kolonozka.cz**. Při zjištění jakékoliv závady či podezření na závadu, je zákazník povinen tuto závadu okamžitě nahlásit prodejci, který se postará o případnou reklamaci.

### **Je zakázáno používat skateboard:**

- bez důkladného prostudování manuálu,
- po požití alkoholu či návykových a halucinogenních látek,
- bez použití ochranných pomůcek, pevné obuvi a pohodlného sportovního oblečení,
- na vozovkách a veřejných komunikacích, v blízkosti automobilů či jiného nebezpečí,
- v dopravních prostředcích,
- k prudkému zatáčení ve vysoké rychlosti, jezděte takovou rychlostí, která odpovídá Vašim dovednostem,
- hýbat se prudce či provádět jakoukoliv jinou činnost, která by mohla vést ke snížení pozornosti při řízení skateboardu
- v nepříznivém počasí, za deštivých dnů či dokonce ve sněhu. Uživatel je povinen zabránit jakémukoliv kontaktu s vlhkostí a kapalinou v jakémkoliv skupenství,
- k jízdě v temných, potměných prostorách,
- na mokřím, kluzkém, namrzlém, zabahněném, zasněženém, kamenitém či písčném povrchu,
- na hrubém, hrbolatém či jinak nerovném povrchu, zakázáno je rovněž užití skateboardu na rampách či obrubnicích, vyhněte se veškerým překážkám,
- v blízkosti hořlavin, ohně či látek, které mohou dát lehce za vznik otevřenému ohni,
- pokud Vaše váha neodpovídá intervalu stanovenému v tomto manuálu,
- pro převoz více než jedné osoby,
- pro převoz zvířat a různých zařízení.

**V případě, že nesouhlasíte s instrukcemi uvedenými v tomto manuálu, produkt nepoužívejte.**

## **Před jízdou**

Zkontrolujte celkový technický stav produktu. Ujistěte se, že je zařízení nabité. Používejte přiměřené bezpečnostní vybavení. Vždy uzpůsobte jízdu tak, aby byla adekvátní vašim zkušenostem i prostředí, ve kterém se pohybujete. Berte ohledy na své okolí. Dodržujte místní zákony a vyhlášky. Jezděte bezpečně!

## **ZAČÍNÁME**

### **Nabíjení**

Skateboard a ovladač musejí být před prvním užitím plně nabity. Ujistěte se, že skateboard i ovladač jsou vypnuté během nabíjení.

*Poznámka: Použití jiné nabíječky může způsobit poškození základní desky nebo baterky, a tedy ztrátu záruky.*

Prosím kontaktujte nás, pokud potřebujete náhradní nabíječku.

#### • **Nabíjení skateboardu**

K nabíjení používejte pouze nabíječku, která byla součástí balení.

Před nabíjením skateboard vypněte.

Zapojte nabíjecí kabel do elektrické zdířky na skateboardu.

Světlo na nabíječce svítí červeně při nabíjení a zeleně, pokud je skateboard plně nabitý. Po úspěšném nabití odejměte nabíjecí kabel ze zdířky.

Plné nabití trvá standardně 3 hodiny.

#### • **Nabíjení dálkového ovládání**

K nabíjení ovladače se používá standardní micro USB kabel.

Zapojte nabíjecí USB kabel, který byl součástí balení, do spodní strany dálkového ovládání. Ujistěte se, že zapojujete kabel správným koncem.

Druhý konec nabíjecího USB kabelu zapojte do nabíječky a umístěte do nabíjecí zdířky. Standardní doba do úplného nabití je 2 hodiny.

## **Párování**

Před prvním použitím musí být skateboard a ovladač spárovány.

### 1. krok:

Před započítím procesu se ujistěte, že ovladač i skateboard jsou vypnuty.

- *Zmáčkněte a krátce držte červené tlačítko na ovladači, dokud se všechny LED světla nevypnou.*
- *Zmáčkněte a krátce držte červené tlačítko na skateboardu, dokud se všechny světla nevypnou.*

### 2. krok

Zmáčkněte a držte tlačítko napájení na skateboardu i na ovladači, dokud neuslyšíte tři pípnutí (jedno dlouhé pípnutí a o pár sekund později dvě krátká pípnutí)

### 3. krok

Vypněte skateboard. Vypněte ovladač. Oboje znovu zapněte. Skateboard a dálkové ovládání jsou nyní spárovány. Pokud spárování neproběhlo úspěšně, opakujte proces od prvního bodu, dokud spárování neproběhne v pořádku.

## **Testování spárování**

Můžete spárování otestovat tím, že položíte skateboard na hranu a stlačíte pohybový ovladač, dokud se nezačnou otáčet kolečka.

Nyní je skateboard připraven k použití.

## **Před jízdou**

Před jízdou vždy zkontrolujte technický stav produktu i jeho vybavení.

Ujistěte se, že máte přiměřené bezpečnostní vybavení, pevnou obuv.

Najděte bezpečné prostředí pro používání skateboardu.

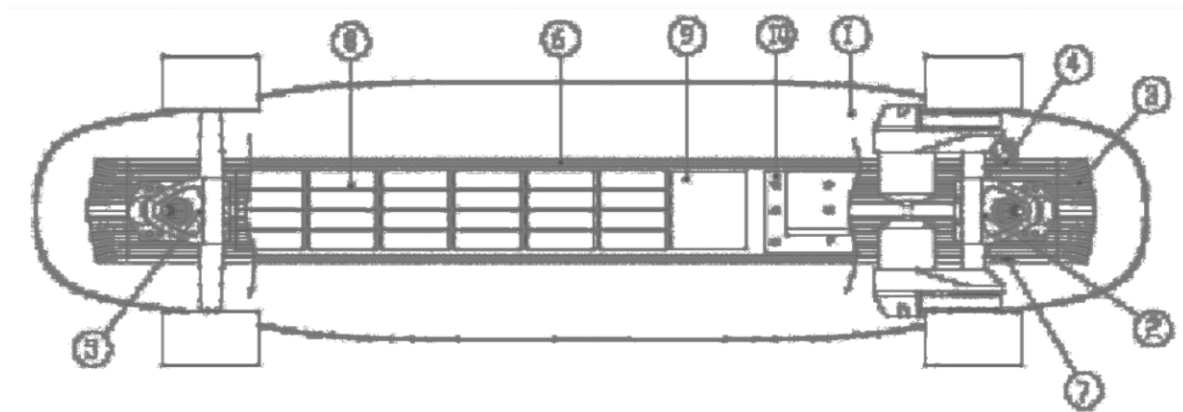
### První jízda

Zapněte skateboard i ovladač a zkontrolujte, zda všechno běží hladce. Spusťte brzdy stlačením pohybového ovladače směrem zpět. Stoupněte si na skateboard, balancujte a jemně stlačte pohybový ovladač dopředu, než se skateboard rozjede. Čím víc tlačíte na ovladač, tím rychleji pojedete. Stlačením pohybového ovladače směrem zpět začnete brzdit. Cvičte pomalou jízdou vpřed, dokud se nebudete cítit pohodlně. Poté zkuste zatáčet. Navrhujeme nejprve učení s kamarádem, abyste v případě pádu měli podporu. Většina uživatelů je schopná jízdy během krátké doby. Je to jednodušší, než si myslíte!

### Základní jízdni rady

Nezapomněte při nástupu na skateboard stlačit pohybový ovladač směrem zpět k zabrzdění. Pomáhá to k snadnějšímu nástupu na skateboard. Měli byste umístit do zadní části skateboardu nohu, kterou se budete odrážet. Druhou nohu dejte do přední části skateboardu. Zatáčení probíhá stejně jako na klasickém skateboardu. Dbejte na to, aby vaše jízda byla plynulá a přiměřená vašim zkušenostem.

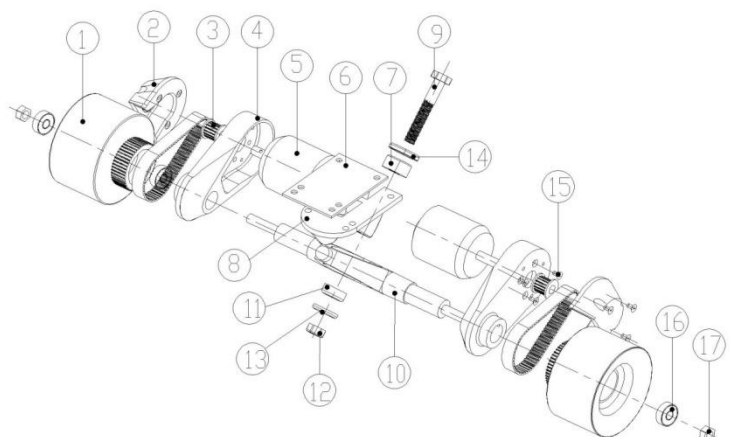
## KOMPONENTY



- |                        |                           |
|------------------------|---------------------------|
| 1. Deska               | 6. Hliníkový rám          |
| 2. Napájený podvozek   | 7. Napájecí tlačítko      |
| 3. Zástrčka            | 8. Lithium-Ion baterie    |
| 4. Nabíjecí port       | 9. Modul chránící baterku |
| 5. Nenapájený podvozek | 10. Základní deska        |

- |                                    |                     |
|------------------------------------|---------------------|
| 1. Synchronizované kolečko         | 11. Pružná podložka |
| 2. Kryt                            | 12. Matice          |
| 3. Synchronizovaná řemenice        | 13. Těsnící objímka |
| 4. Držák motoru                    | 14. Těsnící objímka |
| 5. Bezkartáčový stejnosměrný motor | 15. Šroub           |
| 6. Podložka podvozku               | 16. Ložisko         |
| 7. Pružná podložka                 | 17. Matice          |
| 8. Držák                           |                     |

- |                     |
|---------------------|
| 9. Podvozkový šroub |
| 10. Podvozek        |



# Obsah je uzamčen

**Dokončete, prosím, proces objednávky.**

**Následně budete mít přístup k celému dokumentu.**



**Proč je dokument uzamčen? Nahněvat Vás rozhodně nechceme. Jsou k tomu dva hlavní důvody:**

- 1) Vytvořit a udržovat obsáhlou databázi návodů stojí nejen spoustu úsilí a času, ale i finanční prostředky. Dělali byste to Vy zadarmo? Ne\*. Zakoupením této služby obdržíte úplný návod a podpoříte provoz a rozvoj našich stránek. Třeba se Vám to bude ještě někdy hodit.

*\*) Možná zpočátku ano. Ale vězte, že dotovat to dlouhodobě nelze. A rozhodně na tom nezbohatneme.*

- 2) Pak jsou tady „roboti“, kteří se přiživují na naší práci a „vysávají“ výsledky našeho úsilí pro svůj prospěch. Tímto krokem se jim to snažíme překazit.

A pokud nemáte zájem, respektujeme to. Urgujte svého prodejce. A když neuspějete, rádi Vás uvidíme!