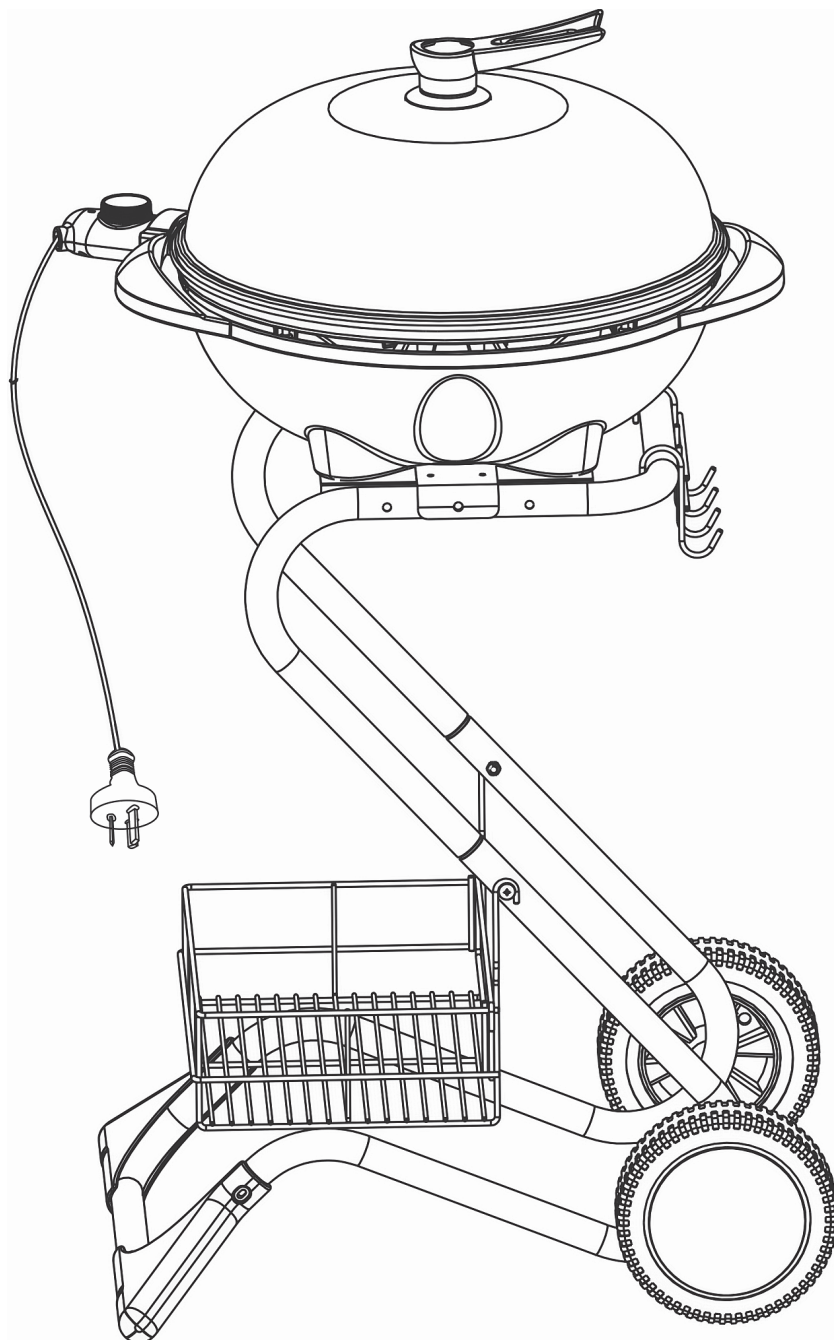


ENG Electric Grill

CZ Elektrický gril

SK Elektrický gril

# „ZETTA“



230 V



1600  
Watt



Regulation



∅ 41 cm



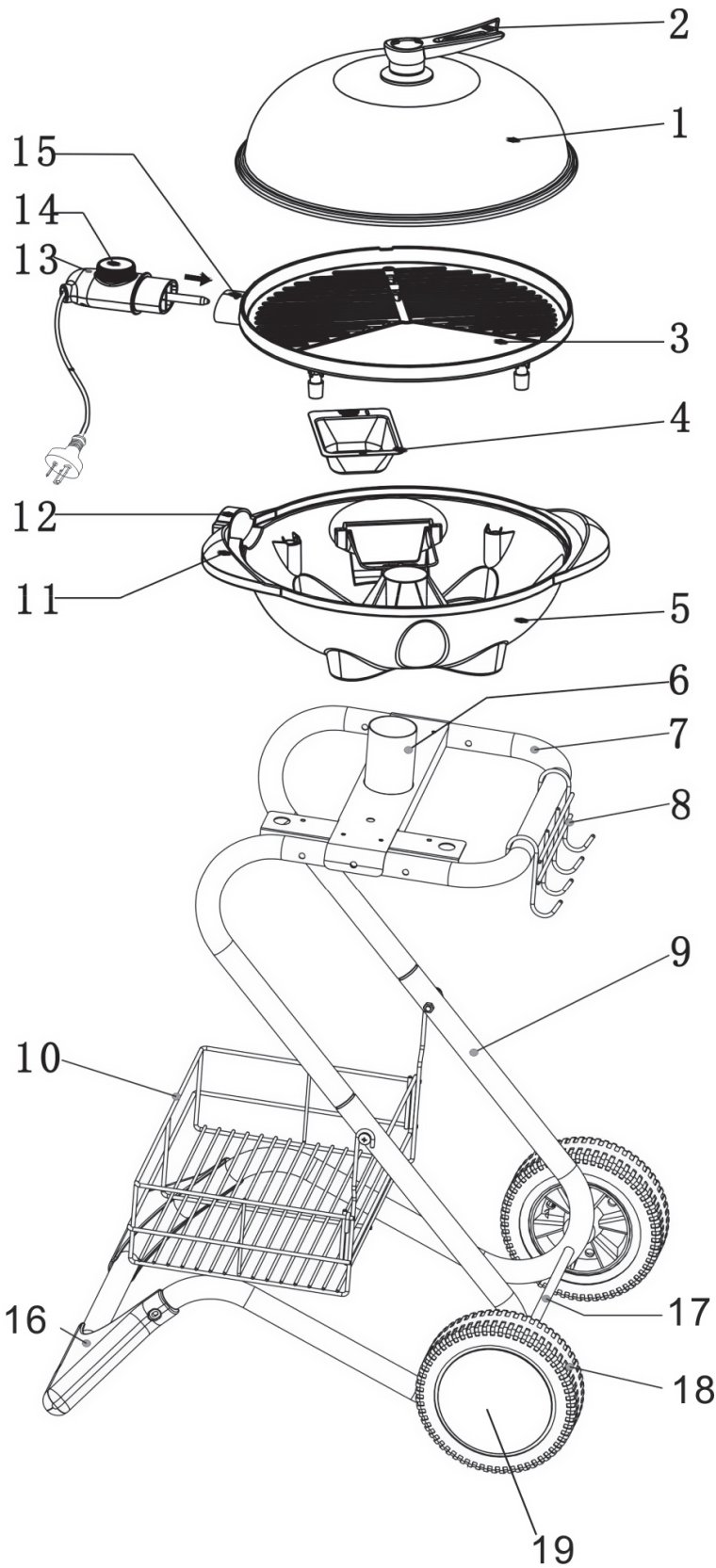
82  
cm

  
**RoHS**  
RoHS Compliant

**CE**



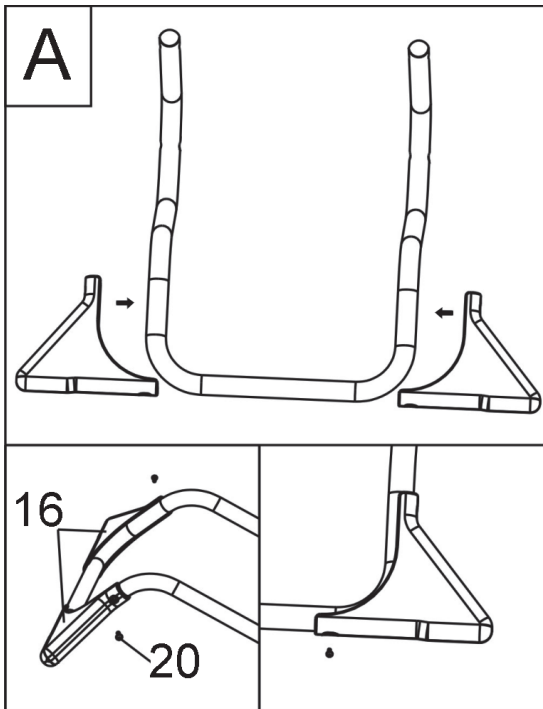
### Item description



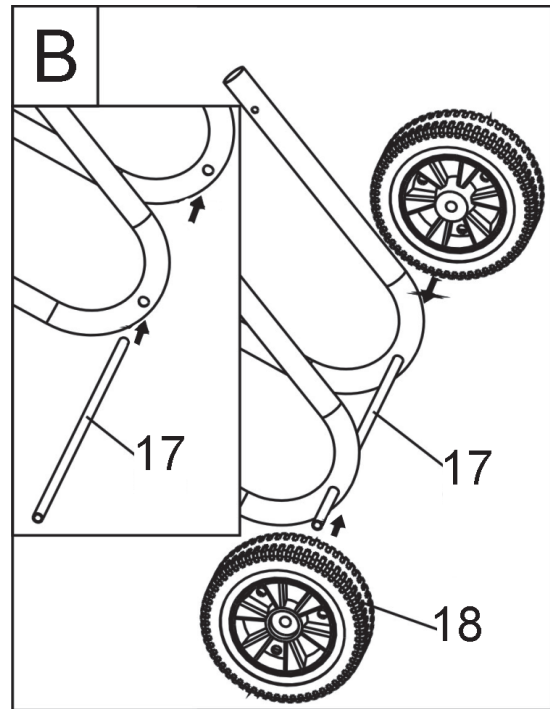
1. Roasting hood
2. Hood handle
3. Hotplate
4. Grease cup
5. Base
6. Stand tube
7. Upper tube
8. Tool holder
9. Base tube
10. Condiment basket
11. Base handle
12. Opening for appliance socket
13. Detachable temperature Regulator with power cord
14. Temperature indicator lamp
15. Power inlet socket
16. Feet
17. Axle
18. Wheel
19. Wheel cap

M6x30 screw		6
M6 Nut		4
Flat washer for M6		4
M4x6 screw		6
M4 nut		2
Flat washer(for M4)		2
M6 knurled nut		2
R pin		2
Butterfly screw		1

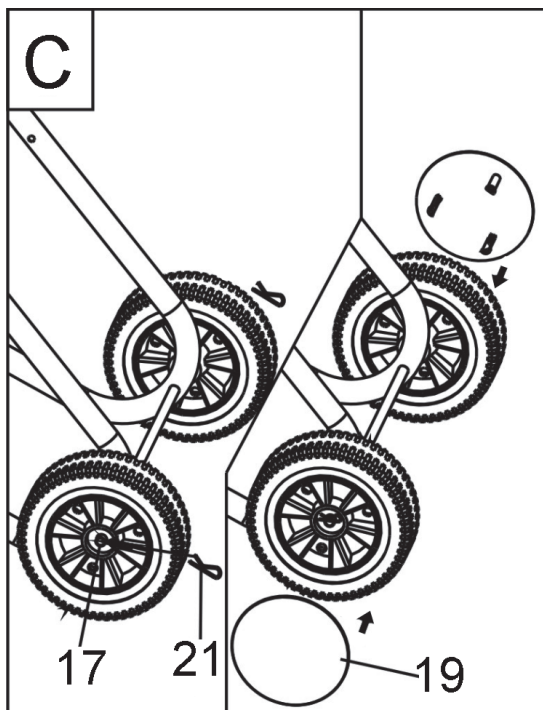
## Installation instructions



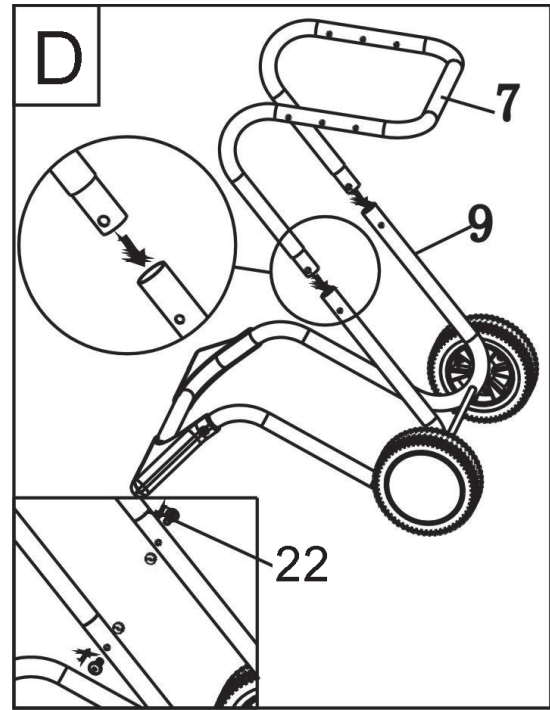
Fit the feet (16) to the base tube (9). Fix in place with two M4\*6 screws (20). Left and right side are the same.



Put the axle (17) through the two holes in the base tube as shown. Attach the wheels (18) to the axle.



Insert the R pin (21) through the holes in the ends of the axle to lock the wheels. Press the wheelcaps (19) onto the wheels.



Insert the upper tube (7) to the base tube (9). Insert the M6 ×30 screws (22) from the outside through the holes in the two tubes. Then Tighten up with the M6 knurled nuts and washers provided.

# Obsah je uzamčen

**Dokončete, prosím, proces objednávky.**

**Následně budete mít přístup k celému dokumentu.**



**Proč je dokument uzamčen? Nahněvat Vás rozhodně nechceme. Jsou k tomu dva hlavní důvody:**

- 1) Vytvořit a udržovat obsáhlou databázi návodů stojí nejen spoustu úsilí a času, ale i finanční prostředky. Dělali byste to Vy zadarmo? Ne\*. Zakoupením této služby obdržíte úplný návod a podpoříte provoz a rozvoj našich stránek. Třeba se Vám to bude ještě někdy hodit.

*\*) Možná zpočátku ano. Ale vězte, že dotovat to dlouhodobě nelze. A rozhodně na tom nezbohatneme.*

- 2) Pak jsou tady „roboti“, kteří se přiživují na naší práci a „vysávají“ výsledky našeho úsilí pro svůj prospěch. Tímto krokem se jim to snažíme překazit.

A pokud nemáte zájem, respektujeme to. Urgujte svého prodejce. A když neuspějete, rádi Vás uvidíme!