



Návod na obsluhu a údržbu Profesionální autonabíječka baterií Sharks SH 240A Obj. číslo SHK389



Distributor: Steen QOS, s.r.o., Bor 3, Karlovy Vary
Distributor do SR: Sharks Slovakia, s.r.o., Športová 198/61, Hozelec

**PLASTOVÝ OBAL ODSTRÁŇTE Z DOSAHU DĚTÍ, HROZÍ NEBEZPEČÍ UDUŠENÍ!
PLASTOVÝ OBAL ODSTRÁŇTE Z DOSAHU DETÍ. HROZÍ NEBEZPEČENSTVO
UDUSENIA!**

Upozornění:

Před užitím tohoto výrobku prostudujte tento návod a držte se všech bezpečnostních pravidel a provozních instrukcí.

Tento výrobek je určen pro hobby a kutilské používání, nejedná se o PROFI – řadu!

Návod je přeložen z originálu výrobce.

PŘEDSTAVENÍ

Vaše nová SHARKS nabíječka baterií jistě uspokojí Vaše očekávání. Je vyrobena pod nejpřísnějšími standardy kvality SHARKS tak, aby splňovala vysoká kritéria na hobby provoz.

Zjistíte, že se Vaše nová nabíječka lehce obsluhuje a poskytuje bezpečný provoz. A pokud jí poskytnete odpovídající péči, zajistí Vám spolehlivý provoz po dlouhou dobu.

PŘEDNOSTI AUTONABÍJEČKY BATERIÍ SHARKS SH 240A:

- moderní design
- zařízení s nízkou hmotností
- nízká spotřeba energie
- žádné rušení napájení
- vysoká výkonnost
- vybaven ampérmetrem nebo tabulkovým ukazatelem
- vybaven spínačem pro rychlé nabíjení

1. Obsah

1. Obsah
2. Úvod
3. Popis
4. Elektrický obvod
5. Schéma předního panelu
6. Technická charakteristika
7. Instalace
8. Připojení
9. Provoz
10. Bezpečnostní předpisy
11. Údržba

2. Úvod

Vážený zákazníku, děkujeme Vám za důvěru a za zakoupení našeho výrobku. Před použitím si, prosím, přečtete všechny pokyny a předpisy uvedené v tomto manuálu. Pro neoptimálnější použití a pro zajištění dlouhé životnosti by měly být přísně dodržovány pokyny pro provoz a údržbu. Ve Vašem zájmu navrhujeme, aby údržbu a případné odstranění závady provedlo naše servisní středisko Sharks, protože máme potřebné vybavení a proškolený personál.

3. Popis

Nabíjecí zařízení (níže jen zařízení) je používáno pro nabíjení olovených autobaterií o napětí 12/24 V a k nastartování motoru.

Uživatel musí na základě parametrů baterie zvolit typ bateriové nabíječky a nastavit přepínač napětí mezi 12/24 V.

Zařízení je vybaveno tepelnou ochranou. Pokud zařízení pracuje při vysokém proudu, dochází k jeho zahřívání v důsledku čehož může dojít k jeho poškození. Proto je při přehřátí jednotky zapnuta tepelná ochrana. Tepelná ochrana jednotky bude zapnuta do doby, dokud teplota neklesne na normální hodnotu.

Zařízení je vybaveno pojistkou proti přetížení sítě a přepětí

Pokud pracujete s baterií na 12 V, zkontrolujte, zda se v jeho činnosti nevyskytuje nějaká dysfunkce.

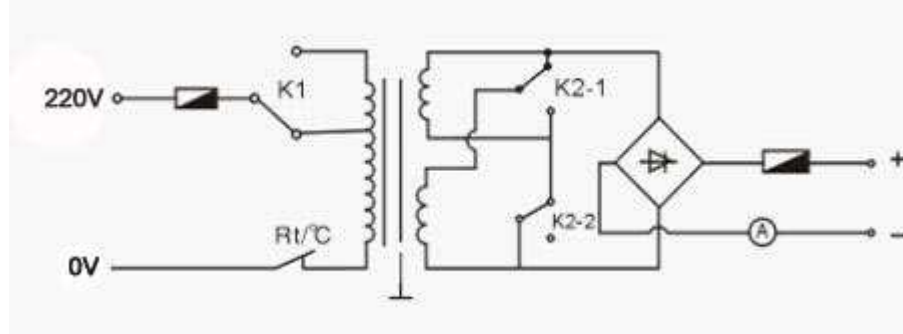
Pokud zařízení vykazuje nějakou závadu, zkontrolujte napětí. Je možné, že je nižší než normální 4 V.

Po potvrzení nepřítomnosti chyb, klikněte na MIN pro nabíjení.

Mějte, prosím, na paměti, že pokud není napětí baterie nižší jak 4 V tak zařízení vytváří náboj (nabíjí).

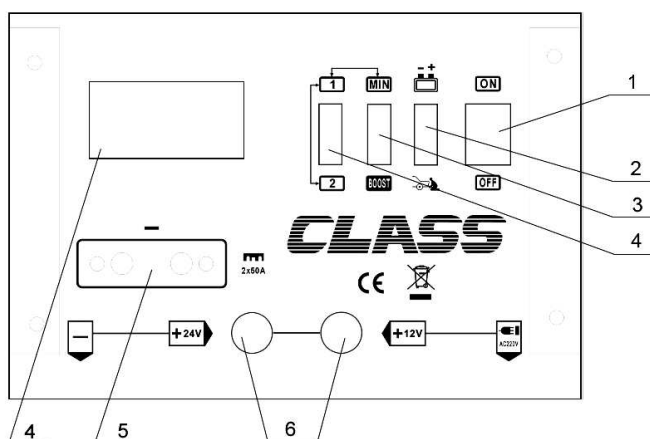
Pokud pracujete s baterií 24 V, zkontrolujte, zda se v jeho činnosti nevyskytuje nějaká dysfunkce. Zkontrolujte, zda napětí baterie odpovídá předepsaným hodnotám uvedeným na předním panelu nabíječky.

4. Elektrický obvod



5. Schéma předního panelu

(přední panel se u některých modelů může lišit od panelu zobrazeného níže)



1. Spínač
2. Přepínač režimu „nabíječka/startér“
3. Přepínač režimu „normální nabíječka/rychlo nabíječka“
4. 1/2 přepínač nabíjecího proudu
5. Ampérmetr
6. Svorka výstupu 12/24 V
7. Pojistka

6. Technická charakteristika

Parametry tabulka 1:

Model	Třída 330	Třída 430	Třída 530	Třída 630
Položka				
Vstupní napětí	220 V	220 V	220 V	220 V
Frekvence	50/60 HZ	50/60 HZ	50/60 HZ	50/60 HZ
Příkon	1000 W	1200 W	1600 W	2000 W
Nabíjecí napětí	12/24 V	12/24 V	12/24 V	12/24 V
Nabíjecí proud	45/30 A	60/40 A	75/50 A	90/60 A

Obsah je uzamčen

Dokončete, prosím, proces objednávky.

Následně budete mít přístup k celému dokumentu.



Proč je dokument uzamčen? Nahněvat Vás rozhodně nechceme. Jsou k tomu dva hlavní důvody:

1) Vytvořit a udržovat obsáhlou databázi návodů stojí nejen spoustu úsilí a času, ale i finanční prostředky. Dělali byste to Vy zadarmo? Ne*. Zakoupením této služby obdržíte úplný návod a podpoříte provoz a rozvoj našich stránek. Třeba se Vám to bude ještě někdy hodit.

**) Možná zpočátku ano. Ale vězte, že dotovat to dlouhodobě nelze. A rozhodně na tom nezbohatneme.*

2) Pak jsou tady „roboti“, kteří se přiživují na naší práci a „vysávají“ výsledky našeho úsilí pro svůj prospěch. Tímto krokem se jim to snažíme překazit.

A pokud nemáte zájem, respektujeme to. Urgujte svého prodejce. A když neuspějete, rádi Vás uvidíme!