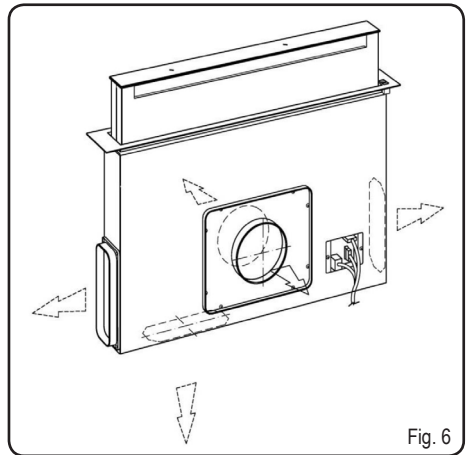
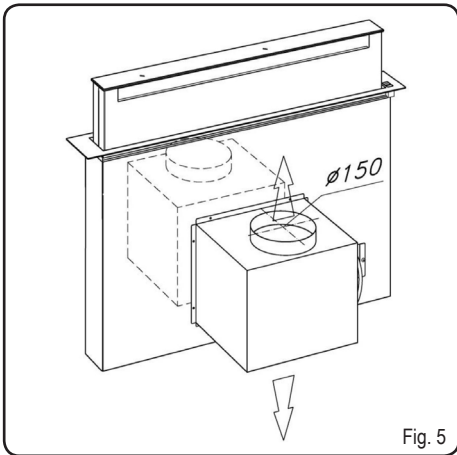
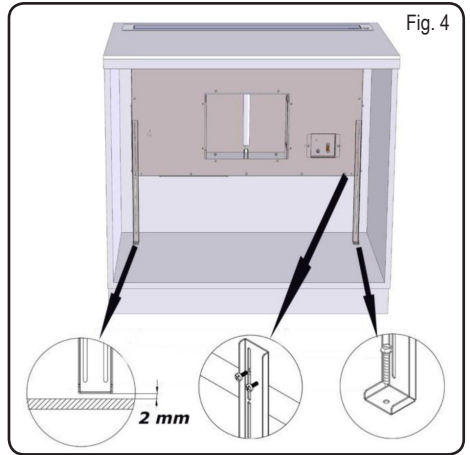
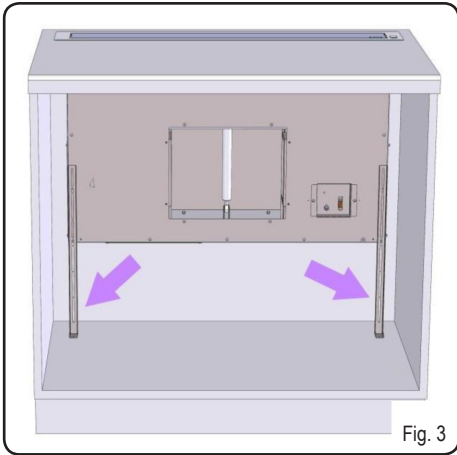
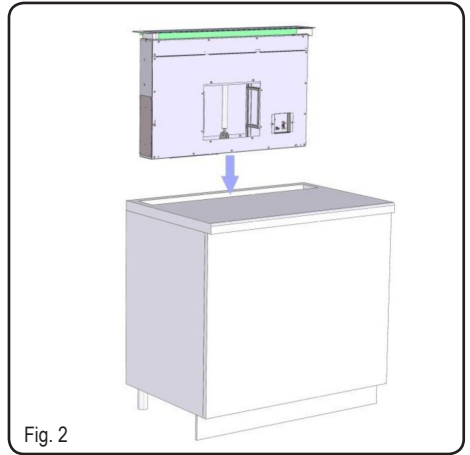
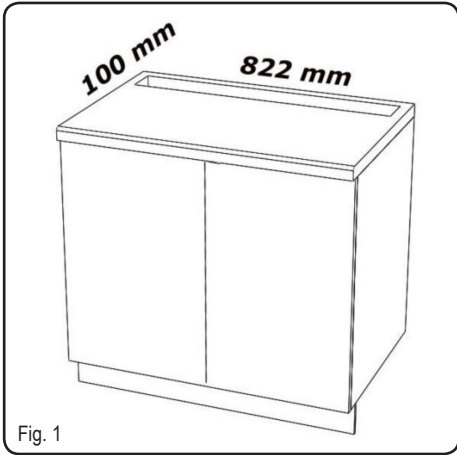
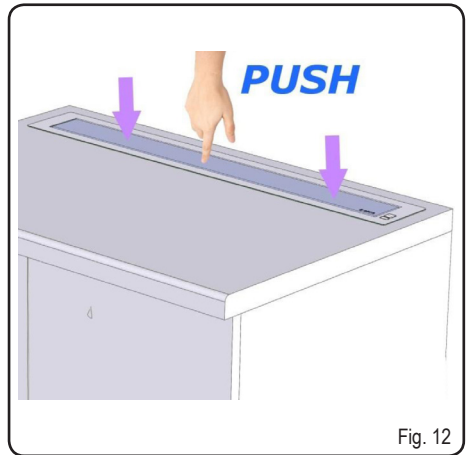
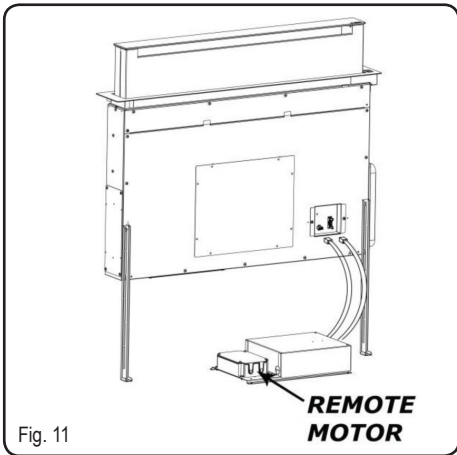
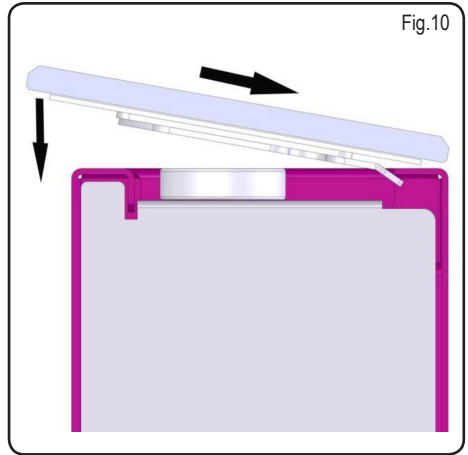
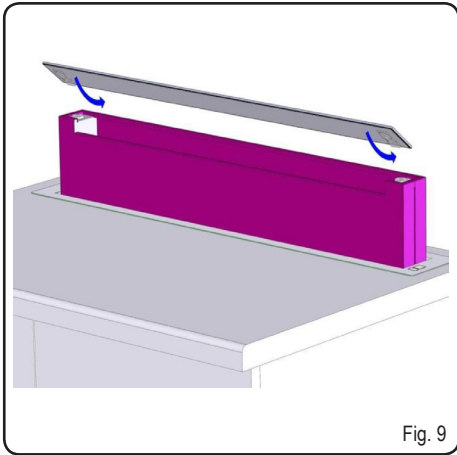
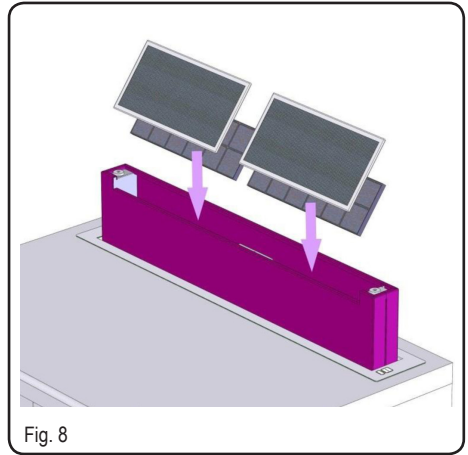
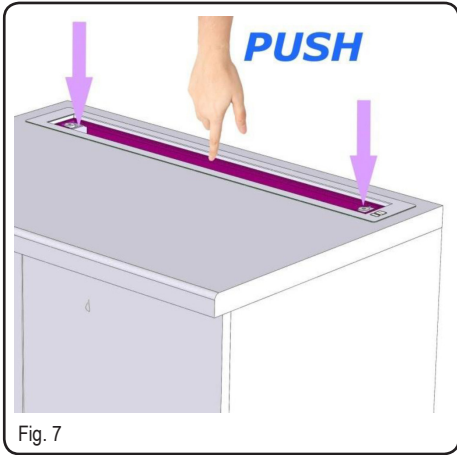




Pandora

- IT Istruzioni di montaggio e d'uso
- EN Installation, use and maintenance instructions
- DE Montage-und Gebrauchsanweisung
- FR Instructions de montage, d'utilisation et d'entretien
- NL Instructies voor de montage, het gebruik en het onderhoud
- ES Instrucciones de montaje, uso y mantenimiento
- PT Instruções de montagem, uso e manutenção
- EL Οδηγίες συναρμολόγησης, χρήσης και συντήρησης
- SV Anvisningar för montering, användning och underhåll
- FI Asennus-, käyttö- ja huolto-ohjeet
- NO Instruksjoner for installering, bruk og vedlikehold
- DA Monterings-, brugs- og vedligeholdelsesvejledning
- PL Instrukcja montażu, użytkowania i konserwacji
- CS Návod k montáži, použití a údržbě
- SK Návod na montáž, používanie a údržbu
- HU Szerelési utasítás, használati útmutató
- BG Инструкции за монтиране, ползване и поддръжка
- RO Instrucțiuni de montare, utilizare și întreținere
- RU Руководство по монтажу, эксплуатации и обслуживанию
- UK інструкції з монтажу, експлуатації та технічного обслуговування
- ET Paigaldus-, kasutus- ja hooldusjuhend
- LT Montavimo, naudojimo ir priežiūros instrukcijos
- LV Ierīkošanas, lietošanas un tehniskās apkopes instrukcijas
- SR Упутства за монтажу, употребу и одржавање
- SL Navodila za montažo, uporabo in vzdrževanje
- HR Upute za montažu, uporabu i održavanje
- TR Montaj, kullanım ve bakım talimatları
- AR العَرَبِيَّة - إرشادات التركيب والاستخدام والصيانة





Obsah je uzamčen

Dokončete, prosím, proces objednávky.

Následně budete mít přístup k celému dokumentu.



Proč je dokument uzamčen? Nahněvat Vás rozhodně nechceme. Jsou k tomu dva hlavní důvody:

- 1) Vytvořit a udržovat obsáhlou databázi návodů stojí nejen spoustu úsilí a času, ale i finanční prostředky. Dělali byste to Vy zadarmo? Ne*. Zakoupením této služby obdržíte úplný návod a podpoříte provoz a rozvoj našich stránek. Třeba se Vám to bude ještě někdy hodit.

**) Možná zpočátku ano. Ale vězte, že dotovat to dlouhodobě nelze. A rozhodně na tom nezbohatneme.*

- 2) Pak jsou tady „roboti“, kteří se přiživují na naší práci a „vysávají“ výsledky našeho úsilí pro svůj prospěch. Tímto krokem se jim to snažíme překazit.

A pokud nemáte zájem, respektujeme to. Urgujte svého prodejce. A když neuspějete, rádi Vás uvidíme!