

DĚKUJEME VÁM, ŽE JSTE SI ZAKOUPILI VÝROBEK ZNAČKY INDESIT.



Abyste mohli lépe využívat servisu, zaregistrujte spotřebič na www.indesit.com/register

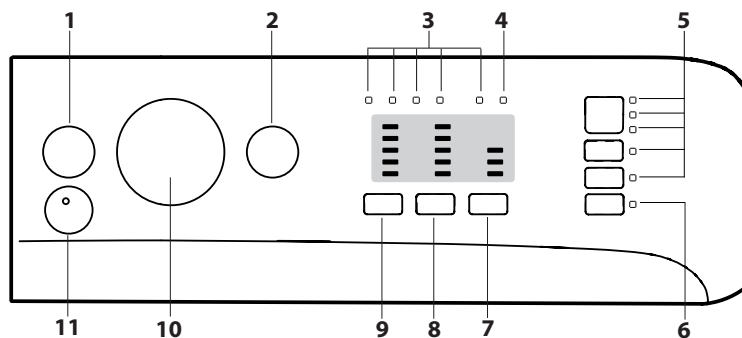
Před použitím spotřebiče si pečlivě přečtěte Bezpečnostní pokyny.



Před použitím pračky musí být přepravní šrouby bezpečnostně odstraněny. Podrobnější pokyny k jejich odstranění najdete v Pokynech k instalaci.

OVLÁDACÍ PANEĽ

1. Tlačítko ZAPNOUT/VYPNOUT
2. Tlačítko a kontrolka START/PAUZA
3. Kontrolky PRŮBĚHU CYKLU
4. Kontrolka ZABLOKOVANÁ DVÍŘKA
5. Tlačítka a kontrolky VOLITELNÝCH FUNKCÍ
6. Tlačítko a kontrolka ZABLOKOVÁNÍ TLAČÍTEK
7. Tlačítko ODLOŽENÝ START
8. Tlačítko ODSTRĚDOVÁNÍ
9. Tlačítko TEPLOTA
10. VOLIČ PROGRAMŮ
11. Tlačítko PUSH & WASH



TABULKA PROGRAMŮ

Program		Teplota		Maximální odstředování (počet otáček)	Maximální naplnění (kg)	Trvání (minuty)	Prací a přídatné prostředky		Doporučený prací prostředek		Zbytková vlhkost v %	Spotřeba energie kWh	Celkové množství vody v litrech
		Standardní	Rozmezí				Praní 2	Aviváž 3	Prášek	Tekutý prací prostředek			
1	Každodenní bavlna	30°C	☼ - 30°C	1000	3.0	100	●	○	-	✓	-	-	-
2	Každodenní syntetika	30°C	☼ - 30°C	1000	3.0	90	●	○	-	✓	-	-	-
3	Barevné prádlo	30°C	☼ - 30°C	1000	3.0	95	●	○	-	✓	-	-	-
4	Choulostivé prádlo	30°C	☼ - 30°C	0	0.5	80	●	○	-	✓	-	-	-
5	Rychlý 30 min	30°C	☼ - 30°C	800	3.0	30	●	○	-	✓	71	0.20	30
6	Bavlna (2)	40°C	☼ - 60°C	1000	5.0	240	●	○	✓	✓	62	0.97	63
7	Syntetika (3)	40°C	☼ - 60°C	1000	3.0	115	●	○	✓	✓	44	0.61	45
8	Mix	40°C	☼ - 40°C	1000	5.0	125	●	○	-	✓	-	-	-
9	Eko bavlna ◻ (1)	60°C	60°C	1000	5.0	250	●	○	✓	✓	62	0.82	47.5
		40°C	40°C	1000	5.0	240	●	○	✓	✓	62	0.97	63
10	Bílá bavlna	60°C	☼ - 90°C	1000	5.0	125	●	○	✓	✓	-	-	-
11	Sport	30°C	☼ - 30°C	600	2.5	50	●	○	-	✓	-	-	-
12	Prádlo plněné peřím	30°C	☼ - 30°C	1000	1.0	100	●	○	-	✓	-	-	-
13	Vlna	40°C	☼ - 40°C	800	1.0	65	●	○	-	✓	-	-	-
14	Proti pachům	40°C	☼ - 40°C	1000	2.5	135	●	○	-	✓	-	-	-
	Máchání + Odstředování	-	-	1000	5.0	50	-	○	-	-	-	-	-
	Odstředování + Vypouštění *	-	-	1000	5.0	10	-	-	-	-	-	-	-

● Požadované dávkování ○ Volitelné dávkování

Doba trvání cyklu uvedená na displeji nebo v návodu představuje odhad vypočítaný na základě standardních podmínek. Skutečná doba se může měnit v závislosti na četných faktorech, jako např. teplotě a tlaku vody na přívodu, teplotě prostředí, množství pracího prostředku, množství a druhu prádla, vyvážení prádla a zvolené volitelné funkci.

1) Kontrolní program podle nařízení 1061/2010:

Tento cyklus je vhodný pro praní běžně znečištěné bavlny a jedná se o nejúčinnější cyklus z hlediska kombinované spotřeby energie a vody určený pro prádlo, které lze prát při teplotě do 60 nebo 40 °C. Skutečná teplota praní se od uvedené může lišit.

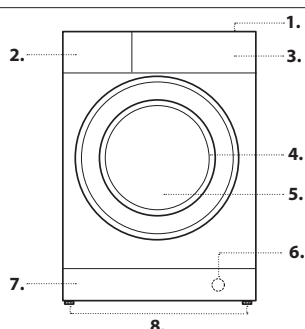
Pro všechny subjekty provádějící zkoušky:

- 2) Dlouhý program bavlna: nastavte program 6 na teplotu 40 °C.
- 3) Dlouhý program syntetika: nastavte program 7 na teplotu 40 °C.

* Zvolením programu a vypnutím odstředování pračka pouze vypustí vodu.

POPIS VÝROBKU

1. Pracovní plocha
2. Příhrádka na prací prostředky
3. Ovládací panel
4. Rukojeť
5. Dvířka
6. Vypouštěč čerpadlo (za podstavcem)
7. Podstavec (odstranitelný)
8. Nastavitelné nožky (2)



PŘIHRÁDKA NA PRACÍ PROSTŘEDKY

Vanička 1:

Nevkládejte do této vaničky prací prostředek.

Vanička 2: Prací prostředek (práškový nebo tekutý)

V případě použití tekutého pracího prostředku se pro správné dávkování doporučuje použít malou přepážku **A** z příslušenství.

Pro použití práškového pracího prostředku vložte malou přepážku do prohloubeniny **B**.

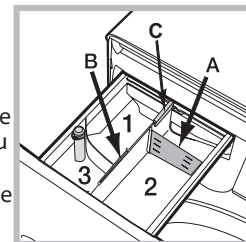
Vanička 3: Přídatné prostředky (aviváž atd.)

Aviváž nesmí překročit „max.“ úroveň vyznačenou na středovém kolíku.

! Pro předpírku a praní při teplotě vyšší než 60 °C používejte práškové prací prostředky pro bílé bavlněné prádlo.

! Dodržujte pokyny uvedené na obalu pracího prostředku.

! Za účelem vytažení dávkovače stiskněte páčku **C** a potáhněte jej směrem ven.



PROGRAMY

Dodržujte doporučení uvedená na symbolech pro praní. Hodnota uvedená na symbolu představuje maximální doporučenou teplotu pro praní daného kusu prádla.



Každodenní bavlna

cyklus na 30 °C pro bavlněné prádlo. Umožňuje snížit spotřebu energie nutné k ohřátí vody při zachování dobré kvality praní. Vhodný pro praní mírně znečištěného prádla.

Každodenní syntetika

cyklus na 30 °C pro syntetické prádlo. Umožňuje snížit spotřebu energie nutné k ohřátí vody při zachování dobré kvality praní. Vhodný pro praní mírně znečištěného prádla.

Barevné prádlo

cyklus na 30 °C, který pomáhá zachovat barvy, určený pro barevné bavlněné a syntetické prádlo. Umožňuje snížit spotřebu energie nutné k ohřátí vody při zachování dobré kvality praní. Vhodný pro praní mírně znečištěného prádla.

Choulostivé prádlo

Cyklus určený k praní velmi choulostivých druhů prádla. Před praním se doporučuje prádlo otočit naruby. Pro dosažení nejlepších výsledků se doporučuje použít tekutý prací prostředek pro choulostivé prádlo. Pro praní prádla z hedvábí a záclon zvolte cyklus 4 a aktivujte možnost ; pračka ukončí cyklus s namočeným prádlem, přičemž bude blikat kontrolka. Pro vypuštění vody a vytažení prádla z pračky je třeba stisknout tlačítko START/PAUZA nebo tlačítko .

Rychlý 30 min

Cyklus určený k rychlému praní mírně špinavého prádla. Není určen pro vlnu, hedvábí a prádlo, které se má prát ručně.

Bavlna

pro praní středně až velmi špinavých ručníků, spodního prádla, ubrusů atd. z bavlny a odolného lnu.

Syntetika

pro praní středně špinavého prádla ze syntetických vláken (jako například polyesteru, polyakrylu, viskózy atd.) nebo směsí s bavlnou.

Mix

cyklus na 40 °C pro společné praní bavlněného a syntetického prádla. Určen pro mírně špinavé prádlo.

Eko bavlna

pro praní středně špinavého bavlněného prádla. Standardní program na 40 °C a 60 °C pro praní bavlněného prádla, neefektivnější, pokud jde o kombinovanou spotřebu vody a elektřiny.

Bílá bavlna

Silně znečištěné bílé a barevné prádlo z odolných tkanin.

Sport

Tento cyklus byl navržen pro mírně špinavé sportovní oblečení (teplákové soupravy, šortky apod.); pro dosažení optimálních výsledků se doporučuje nepřekračovat maximální naplnění uvedené v „Tabulka Programů“. Doporučuje se použít tekutý prací prostředek a dávku vhodnou pro poloviční náplň.

Prádlo plněné peřím

Cyklus pro praní prádla plněného husím peřím, jako například peřin na jednolůžko (nepřesahujících hmotnost 1 kg), polštářů, bund. Doporučujeme vkládat peřiny do bubnu tak, že se jejich oba okraje složí směrem dovnitř, a nepřekročit přitom 3/4 celkového objemu bubnu. Za účelem optimálního vyprání se doporučuje použít tekutý prací prostředek a nadávkovat jej prostřednictvím přihrádky na prací prostředky.

Vlna - Woolmark Apparel Care - Blue:

Prací cyklus „Vlna“ této pračky byl schválen společností Woolmark Company pro praní prádla z vlny, které je klasifikováno jako „prádlo určené pro ruční praní“, a to za předpokladu, že bude praní provedeno v souladu s pokyny uvedenými na etiketě oblečení a instrukcemi poskytnutými výrobcem této pračky. (M1128)



Proti pachům

Tento program (pro syntetické tkaniny) se používá k praní prádla, u něhož je třeba zajistit odstranění nepříjemného zápachu (např. od kouře, potu, smažených jídel). Tento program byl navržen pro odstranění nepříjemného zápachu s ohledem na vlákna tkanin.

Máchání + Odstředování

cyklus slouží k máchání a odstředování.

Odstředování + Vypouštění

cyklus slouží k odstředování a vypouštění vody.

KONTROLKA AKTUÁLNÍ FÁZE PRACÍHO PROGRAMU

Po zvolení a zahájení požadovaného pracího cyklu dojde k postupnému rozsvícení kontrolky informující o jeho průběhu.

- Praní
- Máchání
- Odstředování
- Vypouštění
- Konec praní

KONTROLKA ZABLOKOVANÁ DVÍŘKA

Rozsvícená kontrolka signalizuje zablokování dvířek. Aby se předešlo poškození, před otevřením dvířek je třeba vyčkat, než kontrolka zhasne (vyčkejte přibližně 3 minuty).

Pro otevření dvířek v průběhu pracího cyklu stiskněte tlačítko START/PAUZA až kontrolka zhasne, dvířka lze otevřít.

PRVNÍ POUŽITÍ

Po instalaci pračky je před prvním použitím třeba provést jeden prací cyklus s použitím pracího prostředku bez prádla s nastavením programu "Samočištění".

KAŽDODENNÍ POUŽITÍ

Připravte prádlo a dodržujte doporučení uvedená v kapitole "RADY A DOPORUČENÍ".

Rychlé naprogramování

- Otevřete dvířka. Naplňte pračku prádlem, přičemž dbejte toho, aby nedošlo k překročení hmotnosti prádla uvedené v tabulce programů.
- Vytáhněte přihrádku a způsobem popsaným v kapitole „PŘIHRÁDKA NA PRACÍ PROSTŘEDKY“ vložte do příslušných vaniček prací prostředek.
- Zavřete dvířka.
- Stiskněte tlačítko „PUSH & WASH“, čímž se spustí prací program.

Tradiční nastavení programu

- Zapněte pračku stisknutím tlačítka ZAPNOUT/VYPNOUT . Všechny kontrolky se na několik vteřin rozsvítí. Poté zůstanou svítit jen ty kontrolky, které se týkají nastavení zvoleného programu, a kontrolka START/PAUZA bude blikat .
- Otevřete dvířka. Naplňte pračku prádlem, přičemž dbejte toho, aby nedošlo k překročení hmotnosti prádla uvedené v tabulce programů.
- Vytáhněte přihrádku a způsobem popsaným v kapitole „PŘIHRÁDKA NA PRACÍ PROSTŘEDKY“ vložte do příslušných vaniček prací prostředek.
- Zavřete dvířka.
- Voličem PROGRAMŮ vyberte požadovaný prací program.
- Upravte teplotu a/nebo odstředování: stisknutím tlačítka lze postupně snížit teplotu až na praní ve studené vodě (20 °C). Stisknutím tlačítka je možné postupně snížit rychlost odstředování až po jeho úplné vyloučení . Dalším stisknutím tlačítek se obnoví nastavení maximálních přednastavených hodnot.
- Zvolte požadované funkce.
- Stisknutím tlačítka START/PAUZA se spustí prací program, zeleně se rozsvítí příslušná kontrolka a dvířka se zablokují (rozsvícená kontrolka).

PŘERUŠENÍ PROGRAMU - PAUZA

Přejete-li si praní přerušit, stiskněte tlačítko START/PAUZA ; kontrolka začne oranžově blikat. Pokud kontrolka nesvítí, je možné otevřít dvířka (vyčkejte přibližně 3 minuty). Pro pokračování v praní tam, kde bylo přerušeno, opětovně stiskněte tlačítko START/PAUZA .

OTEVŘENÍ DVÍŘEK V PŘÍPADĚ POTŘEBY

Po spuštění programu se rozsvítí kontrolka signalizující, že dvířka nelze otevřít. Během pracího cyklu zůstanou dvířka zablokována. Pro otevření dvířek během programu, například chcete-li některé prádlo přidat nebo odstranit, stiskněte tlačítko START/PAUZA , čímž dojde k jeho přerušení; kontrolka začne oranžově blikat. Pokud kontrolka nesvítí, je možné otevřít dvířka (vyčkejte přibližně 3 minuty). Pro pokračování v programu opětovně stiskněte tlačítko START/PAUZA .

ZMĚNA PRACÍHO PROGRAMU V JEHO PRŮBĚHU

Pro změnu programu v jeho průběhu přerušte chod pračky stisknutím tlačítka START/PAUZA (příslušná kontrolka bude oranžově blikat); poté zvolte požadovaný cyklus a znovu stiskněte tlačítko START/PAUZA . ! Přejete-li si zrušit již zahájený cyklus, stiskněte a podržte tlačítko ZAPNOUT/VYPNOUT . Cyklus bude přerušen a pračka se vypne.

UKONČENÍ PROGRAMU

Po skončení programu se rozsvítí kontrolka ; až kontrolka zhasne, bude možné otevřít dvířka (vyčkejte přibližně 3 minuty). Otevřete dvířka, vytáhněte prádlo a pračku vypněte. Pokud tlačítko ZAPNOUT/VYPNOUT nestisknete, pračka se po přibližně půlhodině vypne automaticky.

VOLITELNÉ FUNKCE

- V případě, že zvolená volitelná funkce není kompatibilní s nastaveným pracím programem, kontrolka začne blikat a volitelná funkce nebude aktivována.
- Pokud zvolená možnost není kompatibilní s jinou předtím nastavenou možností, tato nekompatibilita bude signalizována blikáním kontrolky a zvukovým signálem (3 pípnutí), přičemž bude aktivována pouze druhá možnost; rozsvítí se kontrolka aktivované volitelné možnosti.

Odstranění skvrn

Tato možnost slouží k volbě druhu znečištění tak, aby došlo k optimálnímu přizpůsobení cyklu za účelem odstranění skvrn. Znečištění může být následujícího původu:

- **Jídlo**, např. skvrny od potravin a nápojů.
 - **Pracovní činnost**, při které vznikají např. skvrny od maziva a inkoustu.
 - **Venkovní aktivity**, během nichž vznikají např. skvrny od bláta a trávy.
- ! Doba trvání pracího cyklu se mění v závislosti na druhu zvoleného znečištění.



Extra máchání

Volbou této volitelné funkce se zvýší účinnost máchání a zajistí se maximální odstranění pracího prostředku. Je užitečná zejména v případě mimořádně citlivé pokožky.



Snadné žehlení

Volbou této funkce budou praní a odstředování náležitě změněny za účelem snížení tvorby záhybů. Na konci cyklu pračka provede pomalá otáčení bubnu; kontrolka funkce SNADNÉ ŽEHLENÍ a kontrolka START/PAUZA budou blikat a rozsvítí se kontrolka. K ukončení cyklu je třeba stisknout tlačítko START/PAUZA nebo tlačítko SNADNÉ ŽEHLENÍ.

Odložený start

Pro nastavení odloženého startu zvoleného programu mačkejte příslušné tlačítko, dokud nenavolíte požadovanou dobu odložení (3 hod. - 6 hod. - 9 hod.). Při čtvrtém stisknutí tlačítka dojde k deaktivování volitelné funkce. Po stisknutí tlačítka START/PAUZA lze trvání odložení pouze snížit, a to až do zahájení nastaveného programu.

Teplota

Pro každý program je stanovena určitá teplota. Přejete-li si teplotu změnit, stiskněte tlačítko.

Odstředování

Pro každý program je stanovena určitá rychlost odstředování. Přejete-li si rychlost odstředování změnit, stiskněte tlačítko.

Push & Wash

Tato funkce umožňuje zahájit prací cyklus i tehdy, je-li pračka vypnutá, aniž by bylo třeba nejdříve stisknout tlačítko ZAPNOUT/VYPNOUT, aniž by bylo třeba zapnutí pračky, aniž by bylo třeba použít další tlačítko a/nebo otočný ovladač (jinak bude program Push & Wash deaktivován). Pro zahájení cyklu Push & Wash podržte tlačítko stisknuté po dobu 2 sekund. Rozsvícená kontrolka signalizuje, že cyklus byl zahájen. Tento prací cyklus na 30 °C s maximální rychlostí odstředování 1000 otáček za minutu je ideální pro bavlněné a syntetické prádlo. Max. naplnění 3,5 kg. (Doba trvání cyklu 45').

Postup

1. Vložte do pračky prádlo (bavlněné a/nebo syntetické) a zavřete dvířka.
2. Vložte prací prostředek a přídatné prostředky.
3. Spusťte program podržením tlačítka Push & Wash na dobu 2 sekund. Zeleně se rozsvítí příslušná kontrolka a dojde k zablokování dvířek (kontrolka svítí).

POZN.: Při zahájení praní tlačítkem Push & Wash se aktivuje automatický cyklus doporučený pro bavlněné a syntetické prádlo, který nelze dále uživatelsky přizpůsobovat. Tento program neumožňuje nastavení dalších možností.

Pro otevření dvířek v průběhu automatického cyklu stiskněte tlačítko START/PAUZA; až symbol zablokovaných dvířek zhasne, bude možné dvířka otevřít. Opětovným stisknutím tlačítka START/PAUZA znovu uveďte do činnosti program tam, kde byl přerušen.

4. Po skončení pracího programu se rozsvítí kontrolka.

ZABLOKOVÁNÍ TLAČÍTEK

Zablokování ovládacího panelu se provádí podržením tlačítka přibližně na 2 sekundy. Rozsvícená kontrolka signalizuje zablokování ovládacího panelu. Tímto způsobem se zamezí náhodným změnám programů (s výjimkou stisknutí tlačítka ON/OFF), zejména v případě, že jsou v domácnosti děti. Odblokování ovládacího panelu se provádí podržením tlačítka přibližně na 2 sekundy.

RADY A DOPORUČENÍ

Roztřídte prádlo podle:

Typu tkaniny (bavlna, směsná vlákna, syntetika, vlna, prádlo určené k ručnímu praní). Barvy (oddělte barevné prádlo od bílého, nové prádlo perte zvlášť). Choulostivosti (malé oděvy, například nylonové punčochy, a prádlo s háčky, například podprsenky, vložte do látkového pytlíku).

Vyprázdněte kapsy

Předměty jako mince či zapalovače mohou poškodit pračku a bubnen. Zkontrolujte knoflíky.

ÚDRŽBA A PÉČE

Je-li třeba vykonat jakékoli čištění či údržbu, vypněte pračku a odpojte ji od elektriny a přívodu vody. Nepoužívejte k čištění pračky hořlavé kapaliny.

Odpojení od přívodu vody a elektriny

Po každém praní zatáhněte vodovodní kohoutek. Tímto způsobem dochází ke snížení opotřebení pračky a ke odstranění nebezpečí úniku vody.

Před zahájením čištění pračky a během údržby je třeba vytáhnout zástrčku přírodního kabelu ze zásuvky.

Čištění pračky

Vnější části a části z gumy se mohou čistit hadrem navlhčeným ve vlažné vodě a saponátu. Nepoužívejte rozpouštědla ani abrazivní látky.

Pračka je vybavena programem „Samočištění“ vnitřních částí, který musí být proveden bez jakéhokoli druhu prádla v bubnu.

Prací prostředek (množství rovnající se 10 % množství doporučeného pro mírně znečištěné prádlo) nebo zvláštní přídatné prostředky pro čištění pračky budou moci být použity jako pomocné prostředky v pracím programu. Doporučuje se provést samočisticí program každých 40 cyklů praní.

Pro aktivování programu současně na 5 vteřin stiskněte tlačítko a . Program bude zahájen automaticky a bude trvat přibližně 75 minut. Cyklus je možné ukončit stisknutím tlačítka START/PAUZA.

Čištění přihrádky na prací prostředky

Umyjte ji pod tekoucí vodou; přihrádku je třeba čistit často.

Zacházení s dvířky a bubnem

Dvířka ponechte pokaždé pootevřená, aby se zabránilo tvorbě nepříjemných pachů.

Čištění čerpadla

Součástí pračky je samočisticí čerpadlo, které nevyžaduje údržbu. Může se však stát, že se v jeho vstupní části, která slouží k jeho ochraně a nachází se v jeho spodní části, zachytí drobné předměty (mince, knoflíky).

! Ujistěte se, že byl prací cyklus ukončen a vytáhněte zástrčku ze zásuvky. Přístup ke vstupní části čerpadla:

1. Sejměte krycí panel na přední straně pračky zatlačením na jeho střed a následným zatlačením směrem dolů z obou stran; poté jej vytáhněte;
2. odšroubujte víko vypouštěcího čerpadla jeho otočením proti směru hodinových ručiček: je normální, pokud z něj vyteče trocha vody;
3. dokonale vyčistěte vnitřek;
4. zašroubujte víko zpět;
5. namontujte zpět panel; před jeho zatlačením do pračky se ujistěte, že došlo ke správnému zachycení háčků do příslušných podélných otvorů.

Kontrola přírodní hadice

Přírodní hadici je třeba kontrolovat aspoň jednou za rok. Pokud jsou v ní praskliny nebo trhliny, je třeba ji vyměnit - silný tlak působící na hadici během pracího cyklu by mohl způsobit její náhlé roztržení.

! Nikdy nepoužívejte již jednou použité hadice.

SYSTÉM AUTOMATICKÉHO VYVÁŽENÍ NÁPLNĚ

Před každým odstředováním bubnen provede otáčení rychlostí lehce převyšující rychlost praní, aby se odstranily vibrace a aby se náplň rovnoměrně rozložila. V případě, že po několikánásobných pokusech o vyvážení prádlo ještě nebude správně vyváženo, zařízení provede odstředování nižší rychlostí, než je přednastavená rychlost. Při nadměrném nevyvážení pračka provede namísto odstředování vyvážení. Pro dosažení rovnoměrnějšího rozložení náplně a jejího správného vyvážení se doporučuje míchat velké a malé kusy prádla.

PŘÍSLUŠENSTVÍ

Kontaktujte naše servisní služby a zeptejte se, zda je následující příslušenství k dispozici pro tento model pračky.

Sada k upevnění sušičky na pračku

Pomocí tohoto příslušenství lze sušičku upevnit k horní části pračky, ušetřit tak prostor a usnadnit vkládání prádla do sušičky a jeho vytahování.

PŘEPRAVA A MANIPULACE

Nezvedejte pračku za horní plochu.

Odpojte zástrčku z elektrické zásuvky a uzavřete vodovodní kohoutek. Zkontrolujte, zda jsou dvířka i přihrádka na prací prostředky dobře uzavřeny. Odpojte přírodní hadici od vodovodního kohoutku a poté odpojte vypouštěcí hadici. Vypusťte z hadic veškerou zbylou vodu a upevněte je tak, aby se během přepravy nepoškodily. Opětovně namontujte šrouby určené k přepravě. Proveďte postup pro odstranění přepravních šroubů popsany v „Pokynech pro instalaci“ v opačném sledu.

Obsah je uzamčen

Dokončete, prosím, proces objednávky.

Následně budete mít přístup k celému dokumentu.



Proč je dokument uzamčen? Nahněvat Vás rozhodně nechceme. Jsou k tomu dva hlavní důvody:

- 1) Vytvořit a udržovat obsáhlou databázi návodů stojí nejen spoustu úsilí a času, ale i finanční prostředky. Dělali byste to Vy zadarmo? Ne*. Zakoupením této služby obdržíte úplný návod a podpoříte provoz a rozvoj našich stránek. Třeba se Vám to bude ještě někdy hodit.

**) Možná zpočátku ano. Ale vězte, že dotovat to dlouhodobě nelze. A rozhodně na tom nezbohatneme.*

- 2) Pak jsou tady „roboti“, kteří se přiživují na naší práci a „vysávají“ výsledky našeho úsilí pro svůj prospěch. Tímto krokem se jim to snažíme překazit.

A pokud nemáte zájem, respektujeme to. Urgujte svého prodejce. A když neuspějete, rádi Vás uvidíme!