



**Návod na obsluhu a údržbu
Motorová pila Sharks SH 4500
Obj. číslo: SHK 500**



Výrobce a dovozce pro ČR a SR: Steen QOS, s.r.o., Bor 3, Karlovy Vary

**PLASTOVÝ/KARTONOVÝ OBAL ODSTRÁŇTE Z DOSAHU DĚTÍ, HROZÍ
NEBEZPEČÍ UDUŠENÍ!**

Upozornění:

**Před užitím tohoto výrobku prostudujte tento návod a držte se všech
bezpečnostních pravidel a provozních instrukcí.**

**Tento výrobek je určen pro hobby a kutilské používání, nejedná se o
profesionální řadu!**

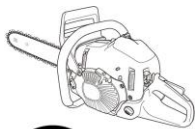
Původní návod k použití

PŘEDSTAVENÍ

Vážený zákazníku,

děkujeme Vám, že jste si zakoupil motorovou pilu Sharks, model SH 4590. Vaše nová motorová pila byla vyvinuta a vyrobena společností Steen QOS, s.r.o., tak, aby splňovala nároky na vysoký standard, provozní spolehlivost, snadnou obsluhu a bezpečnost uživatele.

Při správné péči Vám poskytne stabilní a spolehlivý výkon. Pokud ji budete používat správně a pouze k určenému účelu hobby využití, užijete si roky bezpečného provozu a spolehlivého servisu.



UPOZORNĚNÍ

Před použitím Vašeho nového výrobku SHARKS si pečlivě přečtěte tento Návod na obsluhu a údržbu. Věnujte zvláštní pozornost všem **UPOZORNĚNÍM** a **VAROVÁNÍM**.

Váš SHARKS produkt má mnoho vlastností, které Vaši práci ulehčí a zrychlí. Při vývoji tohoto nářadí byla věnována velká pozornost bezpečnosti, provozu a spolehlivosti, s ohledem na jednoduchou údržbu a provoz.

VYSVĚTLENÍ SYMBOLŮ A BEZPEČNOSTNÍCH VAROVÁNÍ



Důkladně si přečtěte tento návod k použití a veškerá bezpečnostní nařízení



Používejte ochranné pomůcky pro ochranu Vašeho sluchu a zraku!



Pilu držte oběma rukama



Pozor nebezpečí zpětného odražení



Upozornění/pozor



Označení palivové nádrže (mix benzínu a oleje)



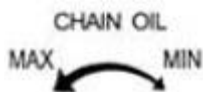
Označení olejové nádrže pro mazání řetězu



Postup vypnutí motoru (poloha páčky do pozice „O“)

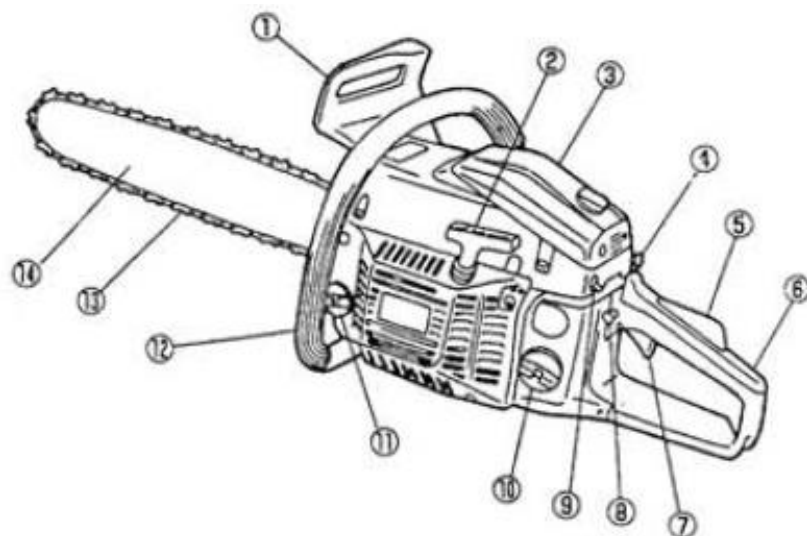


Použití sytiče: vytažením uzavření sytiče



Indikace průtoku oleje

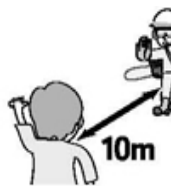
ZÁKLADNÍ POPIS PILY



1. brzda řetězu
2. táhlo startování
3. vzduchový filtr
4. tlumivka knoflík
5. blokování plynu
6. zadní rukojeť
7. plynu spoušť
8. škrticí klapka
9. spínač motoru
10. palivová nádrž
11. olejová nádrž
12. přední rukojeť
13. řetěz
14. lišta řetězu

POKYNY PRO BEZPEČNÝ PROVOZ

1. Nikdy nepoužívejte řetězovou pilu, když jste unavení, nemocní, rozčilení, pod vlivem alkoholu a drog nebo pod vlivem léků, které Vás mohou uspávat.
2. Používejte bezpečnostní pracovní obuv, dobře padnoucí oděv, ochranné brýle, chrániče sluchu a ochrannou přilbu. Používejte nejlépe antivibrační rukavice.
3. Udržujte řetěz pily ostrý a pilu včetně AV systému dobře udržovanou. Tupý řetěz prodlouží čas řezání a při tlačení na pilu během řezání se zvýší vibrace přenášené na Vaše ruce. S uvolněnými díly, poškozenými nebo opotřebenými AV tlumiči bude mít zařízení sklon k vysokým vibracím
4. Buďte vždy opatrní při manipulaci s palivem. Před nastartováním motoru vysušte všechny úkapy a přesuňte pilu nejméně 3 metry od místa plnění.
5. Eliminujte všechny zdroje jisker nebo plamene (např. kouření, otevřený oheň nebo činnost, která způsobuje vznik jisker) v prostorech, kde je palivo mícháno, naléváno nebo skladováno.
6. Při manipulaci s palivem nebo práci s pilou nekuřte.
7. Při startování nebo řezání nedovolte, aby stály v blízkosti jiné osoby. Udržujte kolemjdoucí osoby a zvířata mimo pracovní prostor. Děti, domácí zvířata a kolemjdoucí osoby by měly být minimálně ve vzdálenosti 10 m, když pilu startujete nebo používáte.
8. Nikdy nezačínáte řezat, dokud nemáte čistý pracovní prostor, bezpečný postoj a naplánovanou únikovou cestu před padajícím stromem.
9. Když je motor v chodu, držte řetězovou pilu pevně oběma rukama. Používejte pevné sevření s palcem a prsty pevně objímající madlo pily.



10. Držte všechny části těla od řetězové pily dál, když je motor v chodu.
11. Před nastartováním motoru se ujistěte, zda není řetězová pila s čímkoliv v kontaktu.
12. Pilu vždy přenášejte se zastaveným motorem, vodící lištou, brzdou řetězu a s tlumičem dál od těla.
13. Před každým použitím zkontrolujte řetězovou pilu, zda nejsou uvolněné, opotřebené nebo poškozené některé díly. Nikdy řetězovou pilu nepoužívejte, když je poškozená, nesprávně nastavená nebo sestavená nebezpečně nebo nekompletně. Ujistěte se, že řetězová pila zastaví pohyb, když je uvolněn ovládací spínač.

Obsah je uzamčen

Dokončete, prosím, proces objednávky.

Následně budete mít přístup k celému dokumentu.



Proč je dokument uzamčen? Nahněvat Vás rozhodně nechceme. Jsou k tomu dva hlavní důvody:

1) Vytvořit a udržovat obsáhlou databázi návodů stojí nejen spoustu úsilí a času, ale i finanční prostředky. Dělali byste to Vy zadarmo? Ne*. Zakoupením této služby obdržíte úplný návod a podpoříte provoz a rozvoj našich stránek. Třeba se Vám to bude ještě někdy hodit.

**) Možná zpočátku ano. Ale vězte, že dotovat to dlouhodobě nelze. A rozhodně na tom nezbohatneme.*

2) Pak jsou tady „roboti“, kteří se přiživují na naší práci a „vysávají“ výsledky našeho úsilí pro svůj prospěch. Tímto krokem se jim to snažíme překazit.

A pokud nemáte zájem, respektujeme to. Urgujte svého prodejce. A když neuspějete, rádi Vás uvidíme!