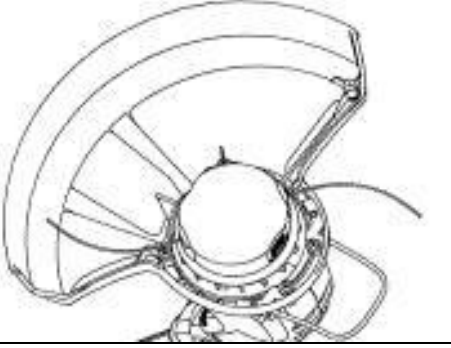
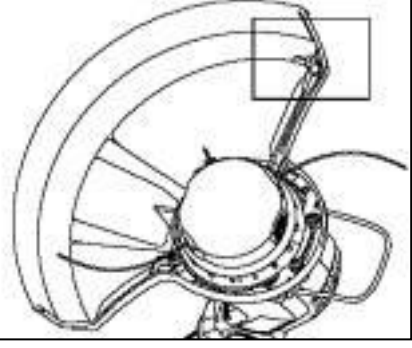


FIG A

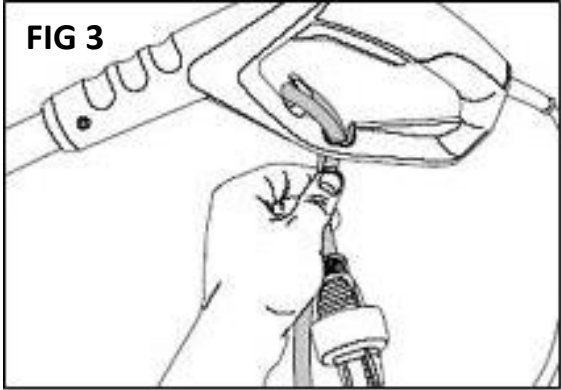
**FIG 1**



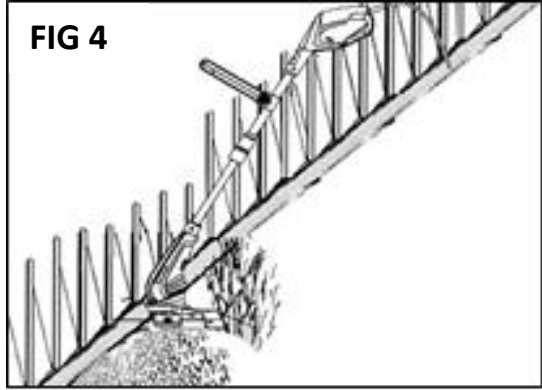
**FIG 2**



**FIG 3**



**FIG 4**



1	OBLAST POUŽITÍ .....	2
2	POPIS (OBR. A) .....	2
3	SEZNAM OBSAHU BALENÍ .....	2
4	SYMBOLY .....	2
5	OBEČNÁ BEZPEČNOSTNÍ UPOZORNĚNÍ PRO ELEKTRICKÉ NÁSTROJE .....	3
5.1	<i>Pracovní oblast</i> .....	3
5.2	<i>Elektrická bezpečnost</i> .....	3
5.3	<i>Osobní bezpečnost</i> .....	4
5.4	<i>Používání elektrických nástrojů a péče o ně</i> .....	4
5.5	<i>Servis</i> .....	5
6	DODATEČNÉ BEZPEČNOSTNÍ PŘEDPISY PRO TRAVNÍ VYŽÍNAČE .....	5
7	MONTÁŽ .....	5
7.1	<i>Montáž krytu (obr. 1, 2)</i> .....	5
7.2	<i>Použití držáku kabelu (obr. 3)</i> .....	6
8	OBSLUHA .....	6
8.1	<i>Zapínání a vypínání</i> .....	6
8.2	<i>Výměna cívky a struny</i> .....	6
9	TECHNICKÉ ÚDAJE .....	7
10	HLUČNOST .....	7
11	SERVISNÍ ODDĚLENÍ .....	7
12	USKLADNĚNÍ .....	7
13	ZÁRUKA .....	8
14	ŽIVOTNÍ PROSTŘEDÍ .....	8
15	PROHLÁŠENÍ O SHODĚ .....	9

# Obsah je uzamčen

**Dokončete, prosím, proces objednávky.**

**Následně budete mít přístup k celému dokumentu.**



**Proč je dokument uzamčen? Nahněvat Vás rozhodně nechceme. Jsou k tomu dva hlavní důvody:**

1) Vytvořit a udržovat obsáhlou databázi návodů stojí nejen spoustu úsilí a času, ale i finanční prostředky. Dělali byste to Vy zadarmo? Ne\*. Zakoupením této služby obdržíte úplný návod a podpoříte provoz a rozvoj našich stránek. Třeba se Vám to bude ještě někdy hodit.

*\*) Možná zpočátku ano. Ale vězte, že dotovat to dlouhodobě nelze. A rozhodně na tom nezbohatneme.*

2) Pak jsou tady „roboti“, kteří se přiživují na naší práci a „vysávají“ výsledky našeho úsilí pro svůj prospěch. Tímto krokem se jim to snažíme překazit.

A pokud nemáte zájem, respektujeme to. Urgujte svého prodejce. A když neuspějete, rádi Vás uvidíme!