



**Návod na obsluhu a údržbu
Elektrická strunová sekačka Sharks SH 500W
Obj. číslo SHK 446**



**Výrobce a dovozce: Steen QOS, s.r.o., Bor 3, Karlovy Vary
PLASTOVÝ OBAL ODSTRÁŇTE Z DOSAHU DĚTÍ, HROZÍ NEBEZPEČÍ UDUŠENÍ!**

Upozornění:

Před užitím tohoto výrobku prostudujte tento návod a držte se všech bezpečnostních pravidel a provozních instrukcí.

Tento výrobek je určen pro hobby a kutilské používání, nejedná se o profesionální řadu!

Původní návod k použití

Vážený zákazníku,
děkujeme Vám, že jste si zakoupil strunovou sekačku Sharks, model SH 500W. Vaše nová strunová sekačka byla vyvinuta a vyrobena společností Steen QOS, s.r.o., tak, aby splňovala nároky na vysoký standard, provozní spolehlivost, snadnou obsluhu a bezpečnost uživatele.
Při správné péči Vám poskytne stabilní a spolehlivý výkon. Pokud budete používat sekačku správně a pouze k určenému účelu hobby využití, užijete si roky bezpečného provozu a spolehlivého servisu.



UPOZORNĚNÍ

Před použitím Vašeho nového výrobku SHARKS si pečlivě přečtěte tento Návod na obsluhu a údržbu. Věnujte zvláštní pozornost všem UPOZORNĚNÍM a VAROVÁNÍM. Váš SHARKS produkt má mnoho vlastností, které Vaši práci ulehčí a zrychlí. Při vývoji tohoto náradí byla věnována velká pozornost bezpečnosti, provozu a spolehlivosti, s ohledem na jednoduchou údržbu a provoz.

TECHNICKÉ SPECIFIKACE

napětí/frekvence:	230V/50Hz
jmenovitý výkon:	500 W
otáčky naprázdno:	10000/min
šířka záběru:	320 mm
průměr struny:	1,4 mm
délka struny:	8 m
teleskop. trubice:	33 cm
hladina vibrací:	1,8 m/s ² K=1,5
hladina akustického tlaku:	82,6 dB(A) K=2
hladina akustického výkonu:	95 dB(A) K=2
hmotnost:	2,65 kg
IP krytí:	IP20
třída ochrany:	II

- vodící trubka
 - praktické a snadno nastavitelné držadlo pro menší námahu uživatele při práci
 - vodící kolečko
- příslušenství:** strunová hlava s nylonovou strunou

BEZPEČNOSTNÍ SYMBOLY



Varování



Přečtěte si pozorně manuál před použitím výrobku



Udržujte osoby v bezpečné vzdálenosti!

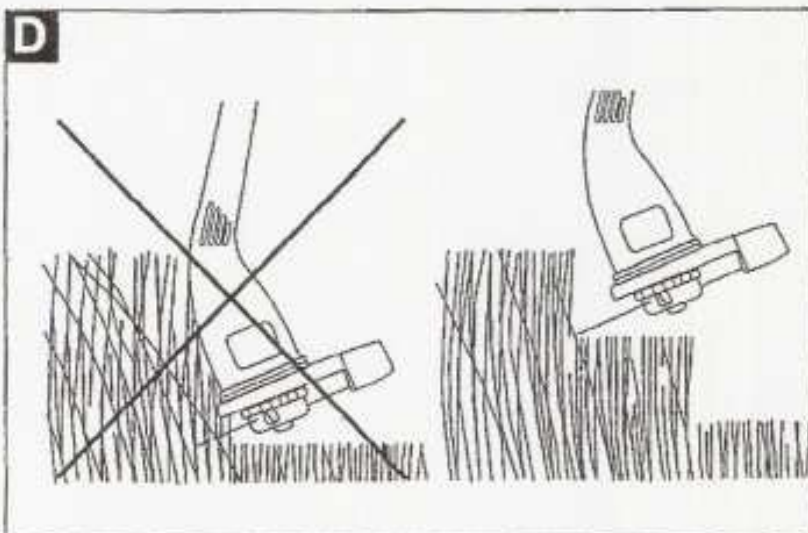
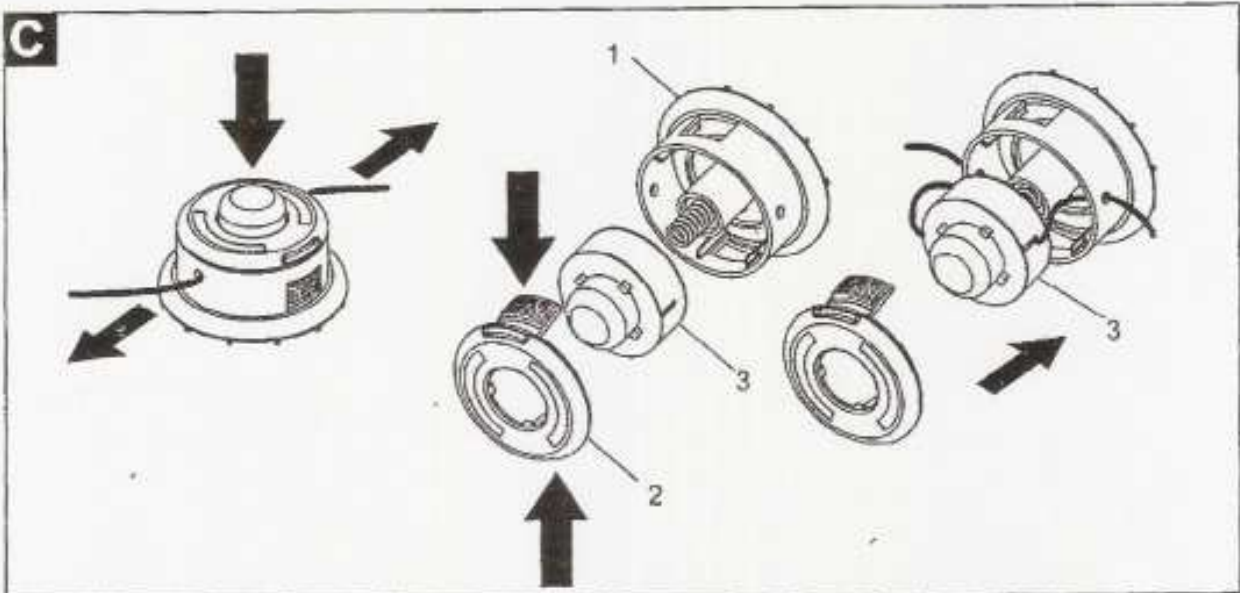
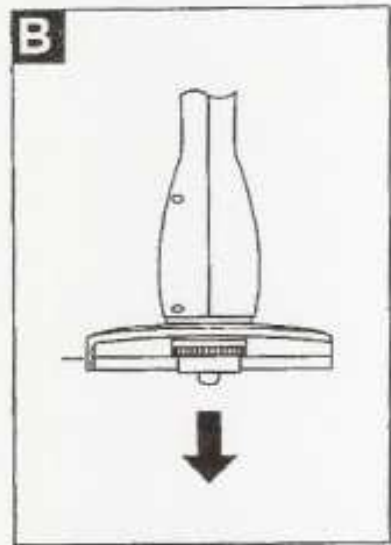
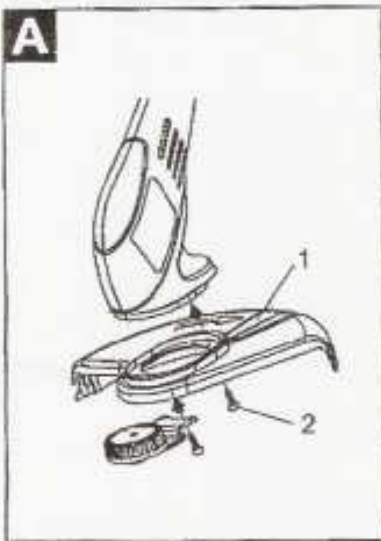


Nepoužívejte v dešti nebo vlhkém prostředí



Vždy používejte ochranu zraku

SCHÉMA SESTAVENÍ



Obsah je uzamčen

Dokončete, prosím, proces objednávky.

Následně budete mít přístup k celému dokumentu.



Proč je dokument uzamčen? Nahněvat Vás rozhodně nechceme. Jsou k tomu dva hlavní důvody:

- 1) Vytvořit a udržovat obsáhlou databázi návodů stojí nejen spoustu úsilí a času, ale i finanční prostředky. Dělali byste to Vy zadarmo? Ne*. Zakoupením této služby obdržíte úplný návod a podpoříte provoz a rozvoj našich stránek. Třeba se Vám to bude ještě někdy hodit.

**) Možná zpočátku ano. Ale vězte, že dotovat to dlouhodobě nelze. A rozhodně na tom nezbohatneme.*

- 2) Pak jsou tady „roboti“, kteří se přiživují na naší práci a „vysávají“ výsledky našeho úsilí pro svůj prospěch. Tímto krokem se jim to snažíme překazit.

A pokud nemáte zájem, respektujeme to. Urgujte svého prodejce. A když neuspějete, rádi Vás uvidíme!