



Návod na obsluhu a údržbu Svářecí kukla samostmívací Sharks Devil/Hot Obj. číslo SHK452/453



Výrobce a dovozce: Steen QOS, s.r.o., Bor 3, Karlovy Vary, Česká republika

PLASTOVÝ/KARTONOVÝ OBAL ODSTRAŇTE Z DOSAHU DĚTÍ, HROZÍ NEBEZPEČÍ UDUŠENÍ!

Upozornění:

Před užitím tohoto výrobku prostudujte tento návod a držte se všech bezpečnostních pravidel a provozních instrukcí.

Tento výrobek je určen pro hobby a kutilské používání, nejedná se o PROFI – řadu!

Původní návod k použití.

Vážený zákazník,
děkujeme Vám, že jste si zakoupil samostmívací svářecí kuklu Sharks, model Hot nebo Devil. Vaše nová svářecí kukla byla vyvinuta a vyrobena společností Steen QOS, s.r.o., tak, aby splňovala nároky na vysoký standard, provozní spolehlivost, snadnou obsluhu a bezpečnost uživatele. Při správné péči Vám poskytne stabilní a spolehlivý výkon. Pokud ji budete používat správně a pouze k určenému účelu hobby využití, užijete si roky bezpečného provozu.



UPOZORNĚNÍ

Před použitím Vašeho nového výrobku SHARKS si pečlivě přečtete tento Návod na obsluhu a údržbu. Věnujte zvláštní pozornost všem UPOZORNĚNÍM a VAROVÁNÍM. Váš SHARKS produkt má mnoho vlastností, které Vaši práci ulehčí a zrychlí. Při vývoji tohoto nářadí byla věnována velká pozornost bezpečnosti, provozu a spolehlivosti, s ohledem na jednoduchou údržbu a provoz.

PŘED SVAŘOVÁNÍM

Zkontrolujte přední krycí štítek, abyste se ujistili, že je čistý a na dvou senzorech na přední straně kazety filtru není nečistota. Také zkontrolujte přední vnitřní krycí štítek a přední zádržný rámeček štítku, abyste se ujistili, že jsou zabezpečeny.

Před provozem zkontrolujte všechny provozní součásti, abyste se ujistili, že nevykazují známky poškození nebo opotřebení.

Všechny poškrábané, prasklé nebo důlkované části by měly být před použitím okamžitě vyměněny, abyste zabránili těžkému úrazu osob.

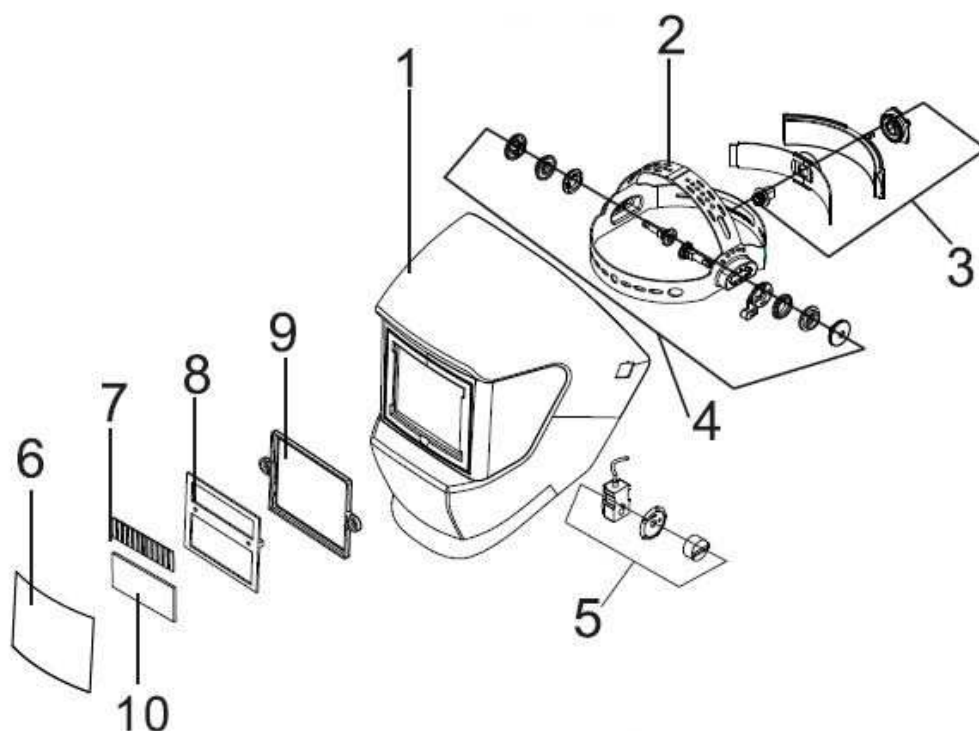
Před každým použitím zkontrolujte světlotěsnost. Otočením clonícího knoflíku zvolte požadované číslo zastínění (viz. Tabulka volby zastínění).

Nakonec, se ujistěte, že je nastavená hodnota zastínění vhodná pro Vaši aplikaci.

Nastavte čelový popruh pásku tak, aby byla kukla na hlavě posazena jak nejnižší a nejbližší Vašemu obličeji. Otáčením nastavitelné vymezovací podložky nastavte úhel helmy v její spodní poloze.

VAROVÁNÍ!!!

- Tato automatická stmívací svařovací kukla není vhodná pro laserové a kyslíkoacetylenové svařování.
- Nikdy nepokládejte helmu a samostmívací filtr na horký povrch.
- Nikdy samostmívací filtr neotevírejte nebo s ním nemanipulujte.
- Tato kukla nechrání před výbušnými zařízeními nebo korozivními kapalinami.
- Na kukle ani na filtru neprovádějte žádné úpravy, pokud není v tomto manuálu uvedeno jinak. Nepoužívejte výměnné části jiné než ty, které jsou specifikované v tomto manuálu.
- Pokud kukla po zapálení oblouku neztmavne, okamžitě zastavte svařování a kontaktujte Vašeho prodejce nebo servisní středisko Sharks.
- Nenamáčejte filtr do vody.
- Na filtry clony nebo díly helmy nepoužívejte žádná rozpouštědla.
- Používejte pouze při teplotách od -5°C do +55°C.
- Skladovací teplota svařovací kukly je od -20°C do +70°C.
- Chraňte filtr před kontaktem s kapalinou nebo nečistotou.
- Pravidelně povrchy filtrů čistěte, nepoužívejte agresivní čisticí roztoky.
- Udržujte neustále senzory a solární články čisté, používejte čistý bezprašný hadřík.
- Pravidelně měňte prasklé/poškrábané/důlkované přední krycí štítky.



1. tělo kukly
2. fixace hlavy
3. nastavení fixace/upínání
4. nastavení úhlu
5. nastavení odstínu
6. krycí štítek
7. solární panel
8. pevná deska
9. tlaková deska
10. UV/IR filtr

PROVOZNÍ INSTRUKCE

Nastavení velikosti hlavového popruhu

Těsnost hlavového popruhu je nastavitelná stlačením upínacího kolečka. Otáčením lze nastavit požadovanou úroveň komfortu. Tento upínací kolečko je umístěno v zadní části kukly.

Nastavení horní části hlavového popruhu kukly

Provádí se vertikálním nastavením horní pásky popruhu na hlavě a zajištěním kolíku do otvoru a tím i do požadované polohy.

Sklon

Sklon lze nastavit na levé straně kukly. Sklon lze nastavit uvolněním napínacího vnějšího otočného regulátoru/upínacího kolečka, uvolněním stavěcí páčky z aktuální polohy a jejím přesunutím do požadované polohy. Po ukončení nastavení znovu vnější upínací kolečko dotáhněte.

Výměna předního krycího štítku

Pokud je přední krycí štítek poškozen, poškrábán nebo posetý důlky, vyměňte jej. Položte prst nebo palec do vybrání „C“ na spodní hraně krycího štítku a ohybem posouvejte štítek nahoru, dokud se neuvolní z hrany.

Výměna vnitřní ochranné fólie

Pokud je poškozená, prasklá, znečištěná nebo poškozena důlky, položte prst do vybrání nad kazetou průzoru a ohybem posouvejte fólii vzhůru, dokud se z hrany/zářezu neuvolní.

Obsah je uzamčen

Dokončete, prosím, proces objednávky.

Následně budete mít přístup k celému dokumentu.



Proč je dokument uzamčen? Nahněvat Vás rozhodně nechceme. Jsou k tomu dva hlavní důvody:

- 1) Vytvořit a udržovat obsáhlou databázi návodů stojí nejen spoustu úsilí a času, ale i finanční prostředky. Dělali byste to Vy zadarmo? Ne*. Zakoupením této služby obdržíte úplný návod a podpoříte provoz a rozvoj našich stránek. Třeba se Vám to bude ještě někdy hodit.

**) Možná zpočátku ano. Ale vězte, že dotovat to dlouhodobě nelze. A rozhodně na tom nezbohatneme.*

- 2) Pak jsou tady „roboti“, kteří se přiživují na naší práci a „vysávají“ výsledky našeho úsilí pro svůj prospěch. Tímto krokem se jim to snažíme překazit.

A pokud nemáte zájem, respektujeme to. Urgujte svého prodejce. A když neuspějete, rádi Vás uvidíme!