

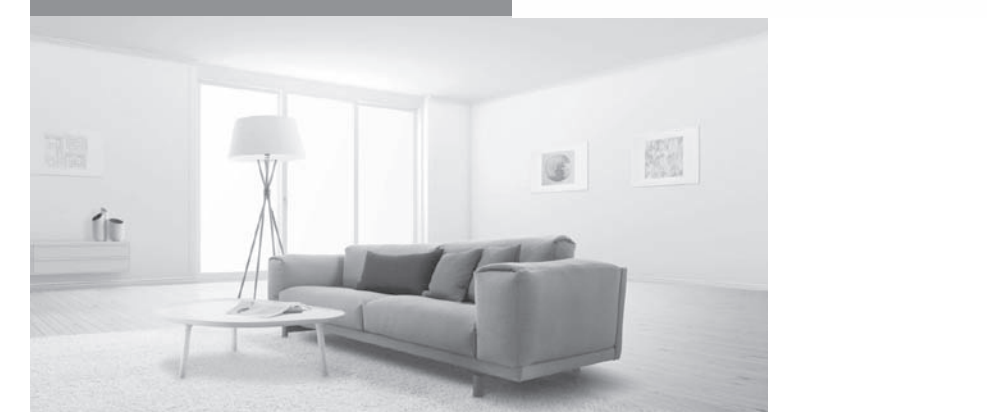
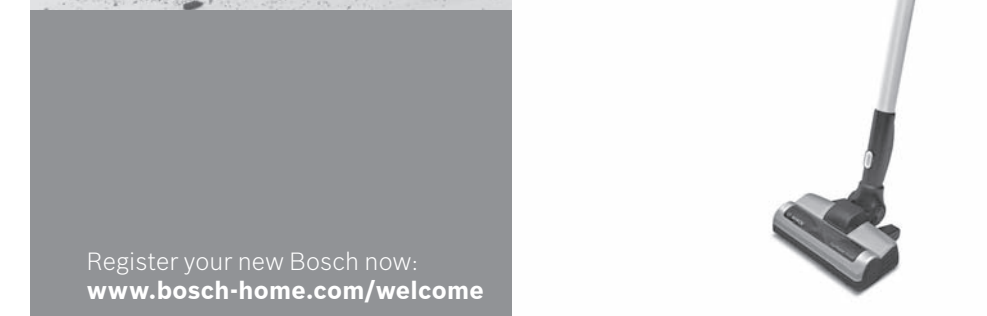
☎ Beratung und Reparaturauftrag bei Störungen
 DE 0911 70 440 040
 AT 0810 550 511
 CH 0848 840 040

Die Kontaktdaten aller Länder finden Sie im beiliegenden Kundendienst-Verzeichnis.

Robert Bosch Hausgeräte GmbH
Carl-Wery-Straße 34
81739 München, GERMANY
www.bosch-home.com




8001126641 980626

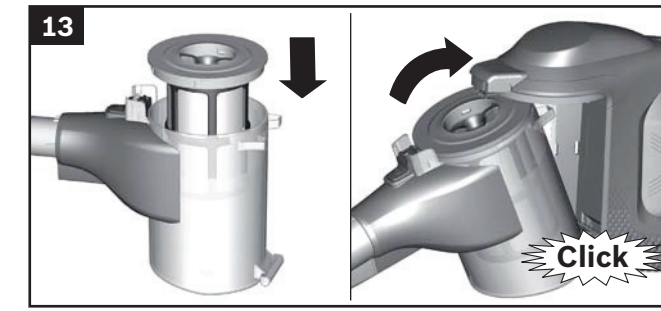
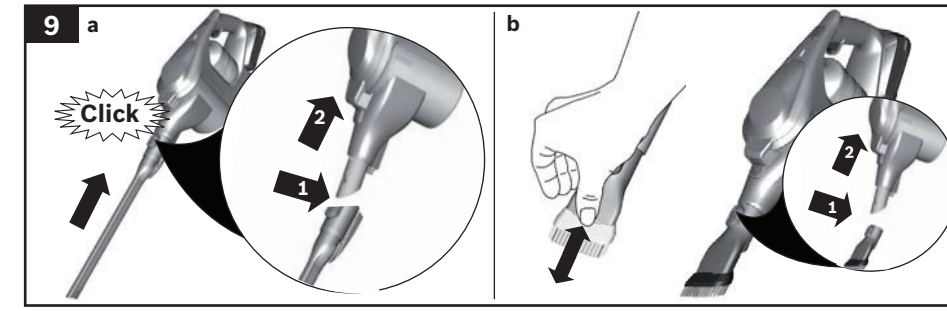
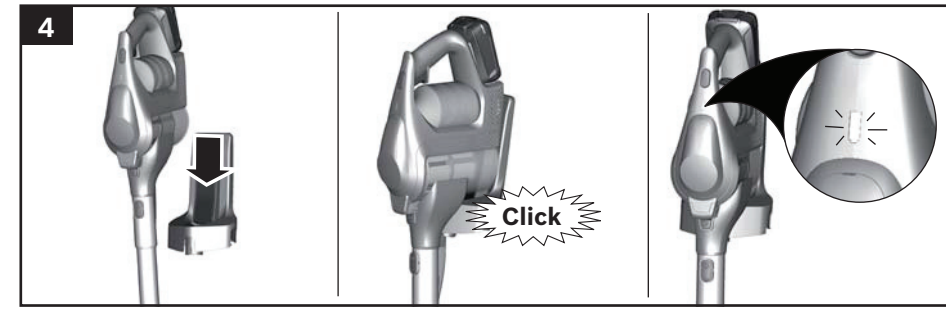
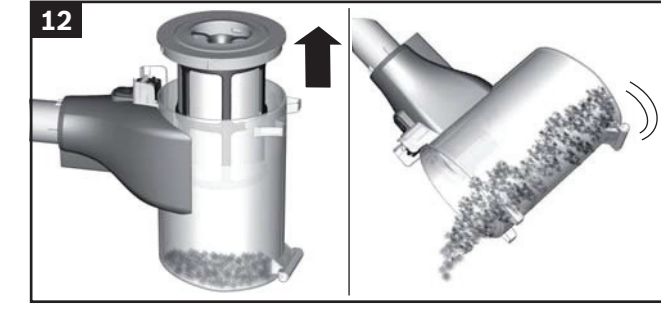
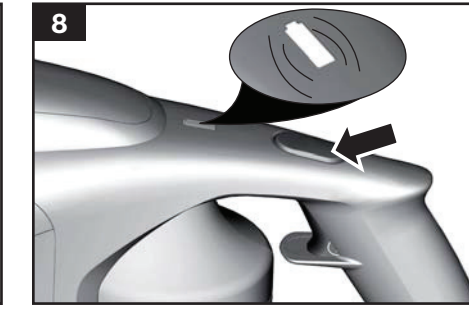
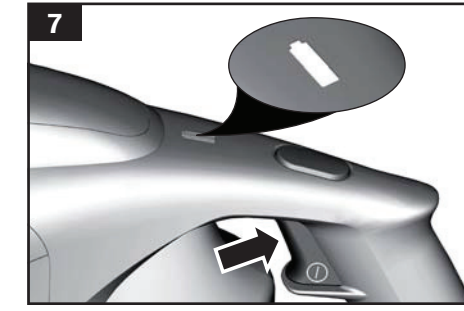
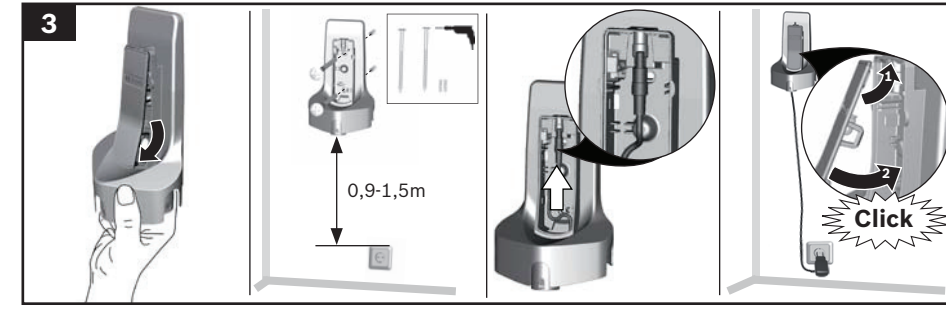
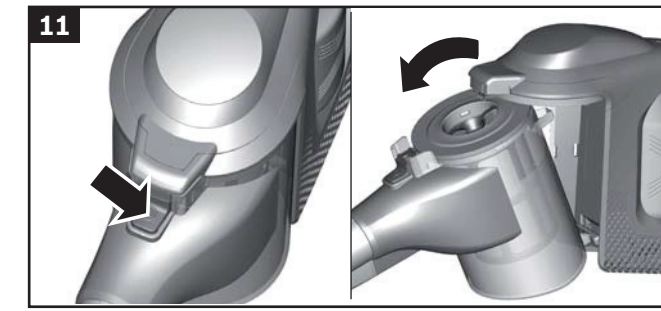
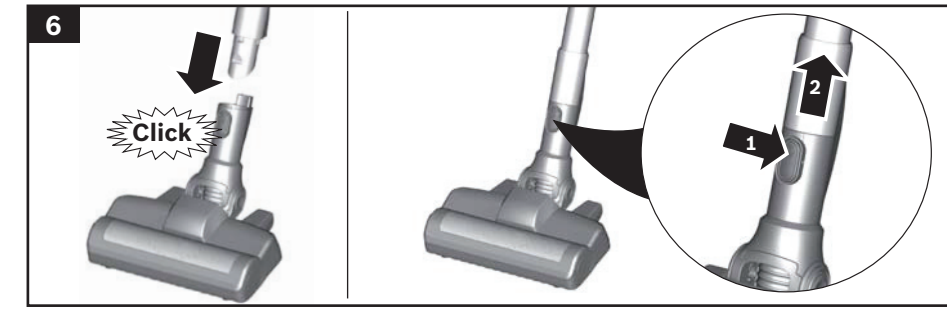
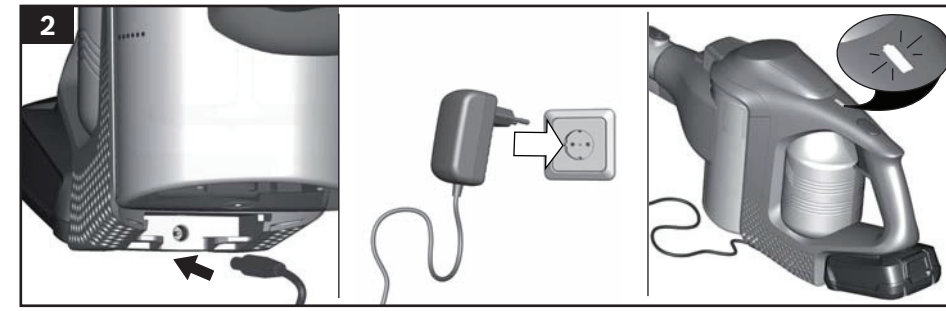
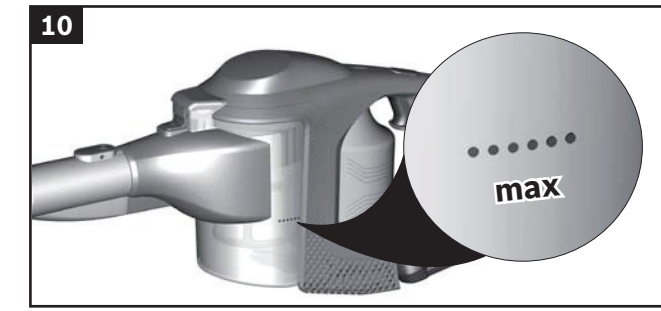
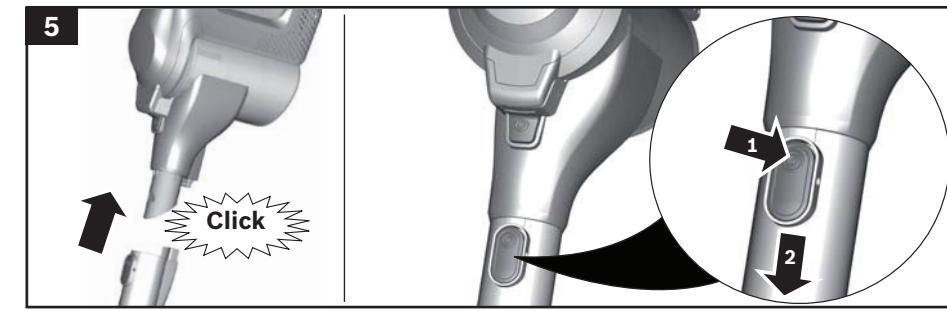


Register your new Bosch now:
www.bosch-home.com/welcome

**BCS1.../BBS1...
 Unlimited**


BOSCH

| | | |
|--------------------------------|---------------------------------|--------------------------------------|
| de Gebrauchsanleitung | sv Bruksanvisning | hu Használati utasítás |
| en Instruction manual | fi Käyttöohje | cs Návod k použití |
| fr Mode d'emploi | es Instrucciones de uso | ru Инструкция по эксплуатации |
| it Istruzioni per l'uso | pt Instruções de serviço | ro Instrucțiuni de utilizare |
| nl Gebruiksaanwijzing | el Οδηγίες χρήσης | fa راهنمای استفاده |
| da Brugsanvisning | tr Kullanım kılavuzu | zh 使用说明书 |
| no Bruksanvisning | pl Instrukcja obsługi | |



| | | |
|-----------|--|-----------|
| de | Sicherheitshinweise..... | 2 |
| | Gerätebeschreibung | 42 |
| en | Safety information | 4 |
| | Your vacuum cleaner..... | 45 |
| fr | Consignes de sécurité | 6 |
| | Description de l'appareil..... | 49 |
| it | Istruzioni di sicurezza | 8 |
| | Descrizione dell'apparecchio..... | 52 |
| nl | Veiligheidsvoorschriften..... | 10 |
| | Beschrijving van het toestel | 56 |
| da | Sikkerhedsanvisninger | 12 |
| | Beskrivelse..... | 59 |
| no | Sikkerhetshenvisninger | 14 |
| | Beskrivelse av apparatet..... | 63 |
| sv | Säkerhetsanvisningar..... | 16 |
| | Produktbeskrivning..... | 66 |
| fi | Turvallisuusohjeet | 18 |
| | Laitteen kuvaus..... | 69 |
| es | Consejos de seguridad | 20 |
| | Descripción de los aparatos | 73 |
| pt | Instruções de segurança..... | 22 |
| | Descrição do aparelho..... | 77 |
| el | Υποδείξεις ασφαλείας..... | 24 |
| | Περιγραφή της συσκευής | 80 |
| tr | Güvenlik bilgileri | 26 |
| | Cihaz açıklaması | 84 |
| pl | Wskazówki dotyczące bezpieczeństwa | 28 |
| | Opis urządzenia | 88 |
| hu | Biztonsági útmutató | 30 |
| | A készülék leírása..... | 91 |
| cs | Bezpečnostní pokyny..... | 32 |
| | Návod k použití..... | 95 |
| ru | Указания по технике безопасности..... | 34 |
| | Описание прибора | 98 |
| ro | Indicații de siguranță | 36 |
| | Descrierea aparatului..... | 103 |
| 39 | اطلاعات ایمنی | fa |
| 110 | چارو برقی شما | |
| zf | 安全信息 | 40 |
| | 您的吸塵機..... | 111 |

Obsah je uzamčen

**Dokončete, prosím, proces objednávky.
Následně budete mít přístup k celému dokumentu.**



Proč je dokument uzamčen? Nahněvat Vás rozhodně nechceme. Jsou k tomu dva hlavní důvody:

1) Vytvořit a udržovat obsáhlou databázi návodů stojí nejen spoustu úsilí a času, ale i finanční prostředky. Dělali byste to Vy zadarmo? Ne*. Zakoupením této služby obdržíte úplný návod a podpoříte provoz a rozvoj našich stránek. Třeba se Vám to bude ještě někdy hodit.

**) Možná zpočátku ano. Ale vězte, že dotovat to dlouhodobě nelze. A rozhodně na tom nezbohatneme.*

2) Pak jsou tady „roboti“, kteří se přiživují na naší práci a „vysávají“ výsledky našeho úsilí pro svůj prospěch. Tímto krokem se jim to snažíme překazit.

A pokud nemáte zájem, respektujeme to. Urgujte svého prodejce. A když neuspějete, rádi Vás uvidíme!