



# Electrolux

## Ergorapido® Classic Cordless vacuum cleaner

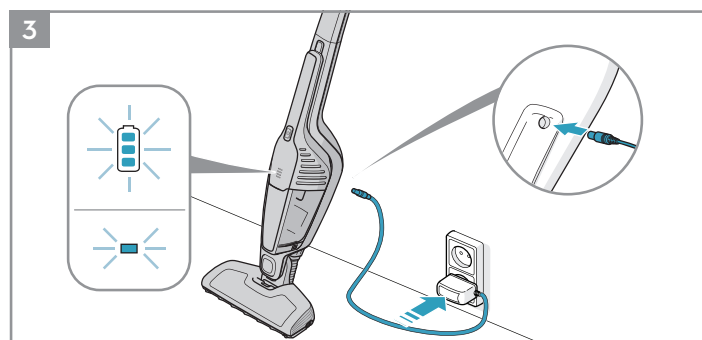
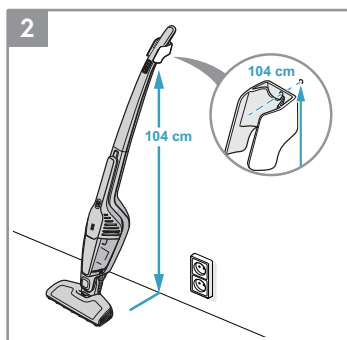
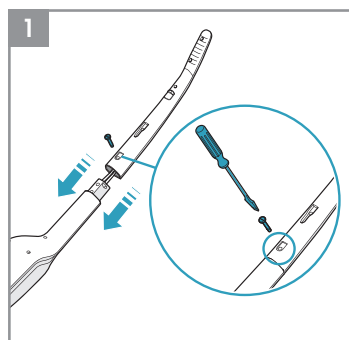
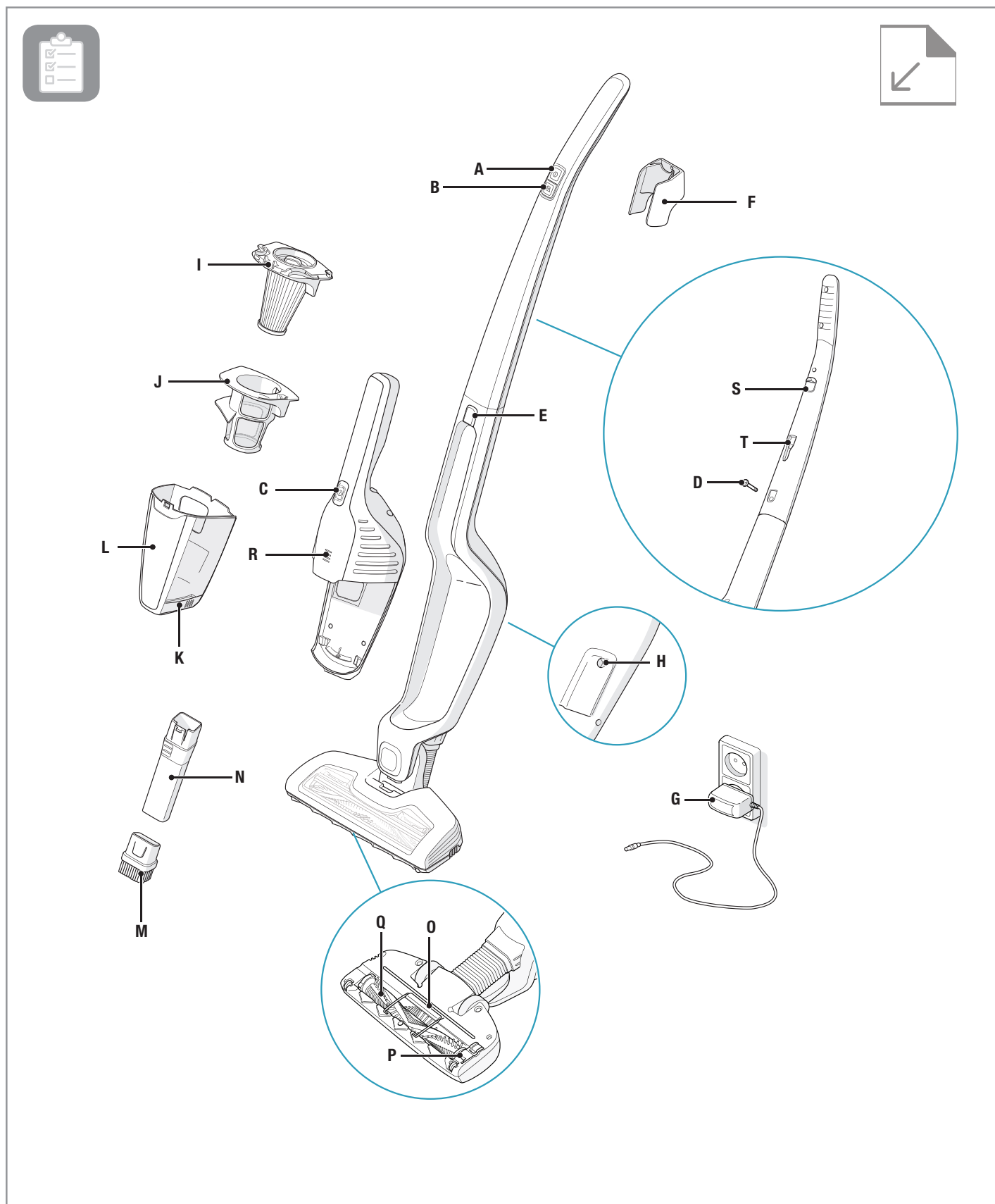
Li-21 (10,8V)

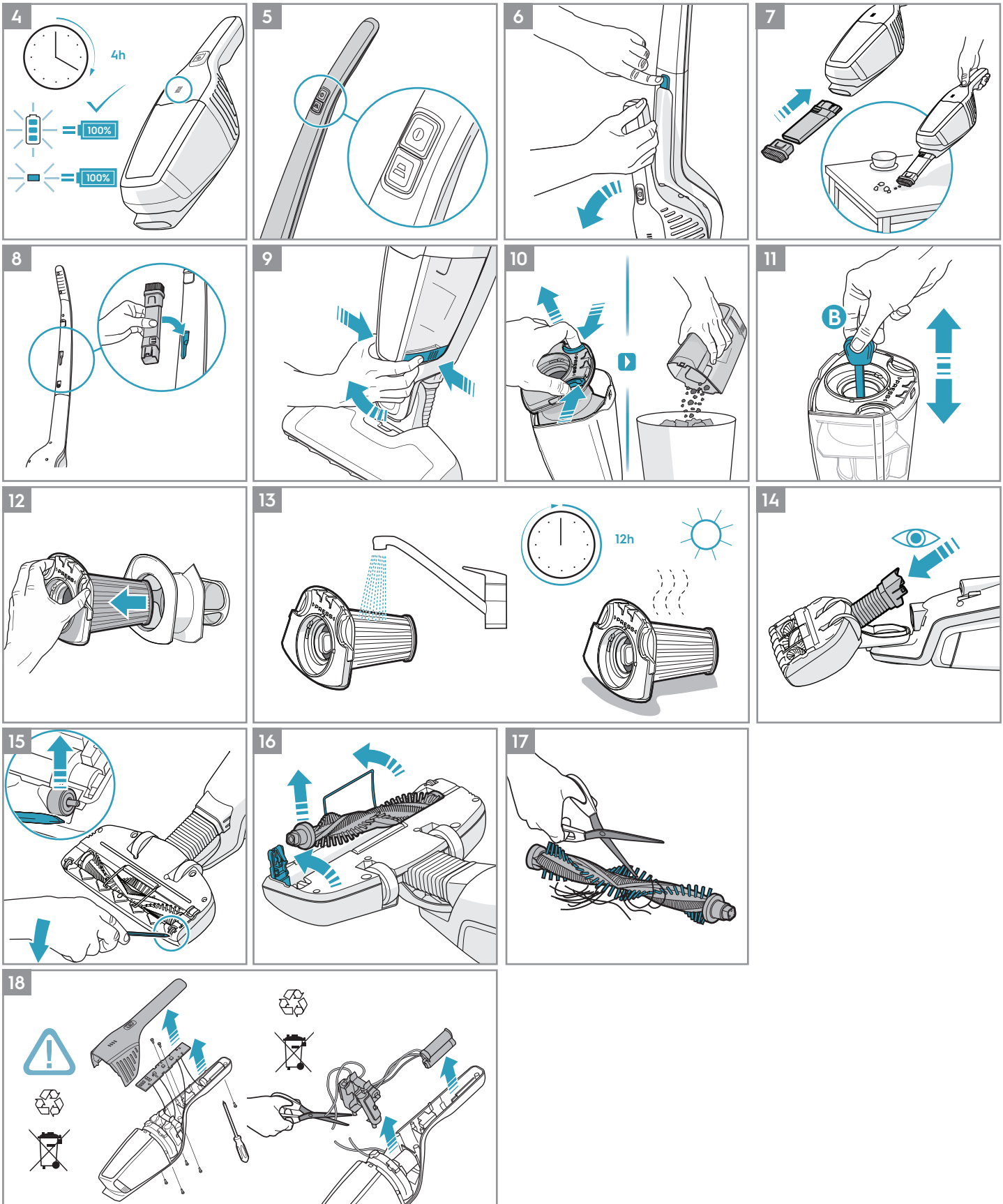
Li-30 (14,4V)



<b>GB</b>	INSTRUCTION BOOK.....4	<b>GR</b>	ΕΓΧΕΙΡΙΔΙΟ ΟΔΗΓΙΩΝ ..... 34	<b>RO</b>	MANUAL DE INSTRUCȚIUNI.....64
<b>FR</b>	MODE D'EMPLOI.....7	<b>HR</b>	KNJIŽICA S UPUTAMA ..... 37	<b>RU</b>	ИНСТРУКЦИЯ .....67
<b>AR</b>	دليل المستخدم ..... 10	<b>HU</b>	HASZNÁLATI ÚTMUTATÓ ..... 40	<b>SK</b>	NÁVOD NA POUŽITIE..... 70
<b>BG</b>	БРОШУРА С ИНСТРУКЦИИ..... 13	<b>IT</b>	ISTRUZIONI ..... 43	<b>SL</b>	NAVODILA ..... 73
<b>CZ</b>	NÁVOD K POUŽITÍ..... 16	<b>LT</b>	INSTRUKCIJŲ KNYGA ..... 46	<b>SR</b>	UPUTSTVO ..... 76
<b>DE</b>	GEBRAUCHSANWEISUNG ..... 19	<b>LV</b>	LIETOŠANAS INSTRUKCIJA ..... 49	<b>SV</b>	BRUKSANVISNING..... 79
<b>DK</b>	VEJLEDNING..... 22	<b>NL</b>	INSTRUCTIE BOEK ..... 52	<b>TR</b>	EL KİTABI ..... 82
<b>EE</b>	KASUTUSJUHEND ..... 25	<b>NO</b>	BRUKSANVISNING..... 55	<b>UA</b>	ПОСІБНИК КОРИСТУВАЧА ..... 85
<b>ES</b>	LIBRO DE INSTRUCCIONES ..... 28	<b>PL</b>	INSTRUKCJA OBSŁUGI ..... 58		
<b>FI</b>	OHJEKIRJA..... 31	<b>PT</b>	LIVRO DE INSTRUÇÕES ..... 61		







# Obsah je uzamčen

**Dokončete, prosím, proces objednávky.**

**Následně budete mít přístup k celému dokumentu.**



**Proč je dokument uzamčen? Nahněvat Vás rozhodně nechceme. Jsou k tomu dva hlavní důvody:**

- 1) Vytvořit a udržovat obsáhlou databázi návodů stojí nejen spoustu úsilí a času, ale i finanční prostředky. Dělali byste to Vy zadarmo? Ne\*. Zakoupením této služby obdržíte úplný návod a podpoříte provoz a rozvoj našich stránek. Třeba se Vám to bude ještě někdy hodit.

*\*) Možná zpočátku ano. Ale vězte, že dotovat to dlouhodobě nelze. A rozhodně na tom nezbohatneme.*

- 2) Pak jsou tady „roboti“, kteří se přiživují na naší práci a „vysávají“ výsledky našeho úsilí pro svůj prospěch. Tímto krokem se jim to snažíme překazit.

A pokud nemáte zájem, respektujeme to. Urgujte svého prodejce. A když neuspějete, rádi Vás uvidíme!