



Register your new Bosch now:
www.bosch-home.com/welcome

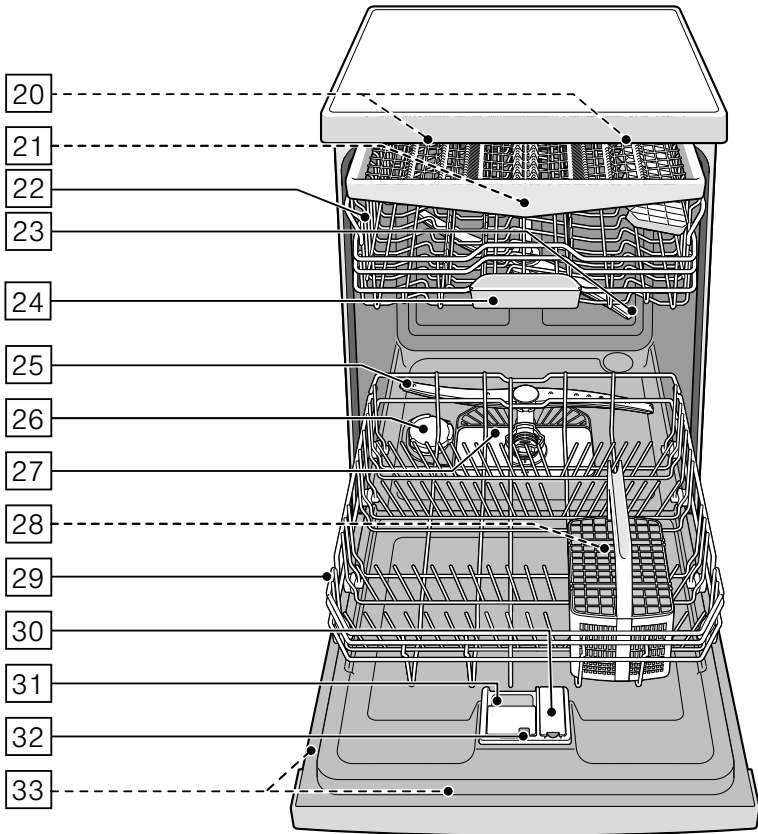


Myčka nádobí
SM...
SB...



BOSCH

cs Návod k použití



Obsah

	Použití k určenému účelu 5		Nádoby 17
	Bezpečnostní pokyny 5	Není vhodné 17	Poškození sklenic a nádobí 17
Dříve než spotřebič uvedete do provozu 5	Při dodání: 5	Uložení nádobí 17	Horní koš na nádobí 17
Při instalaci 5	V denním provozu 7	Spodní koš na nádobí 18	Koš na příbory 18
Zablokování dvířek 7	Zablokování tlačítek 8	Příborová zásuvka 19	Etažér 19
Při vzniklých škodách 9	Při likvidaci 9	Sklopné trny 20	Držák malých předmětů 20
	Ochrana životního prostředí . . . 11	Odkládání nožů 20	Ostříkovací hlava na plechy na pečení 21
Obal 11	Staré spotřebiče 11	Vyklizení nádobí 21	Přestavení výšky koše 22
	Seznámení se spotřebičem . . . 11		Mycí prostředek 24
Ovládací panel 11	Vnitřní prostor myčky nádobí 12	Plnění mycího prostředku 24	Kombinovaný mycí prostředek 25
Přehled nabídky 12			Přehled programů 26
Změkčovací zařízení / speciální sůl 13	Tabulka tvrdosti vody 13	Volba programu 27	Upozornění pro zkušební ústavy 27
Nastavení změkčovacího zařízení . . . 13	Použití speciální soli 14	turboSpeed 20 min. 28	
Mycí prostředek s komponentou soli 14	Vypnutí změkčování vody 14	Přídavné funkce 29	Úspora času (VarioSpeed Plus) 29
	Leštidlo 15	Poloviční náplň 29	HygienePlus (HygienePlus) 29
Nastavení množství leštidla 15	Mycí prostředek s komponentou leštidla 16	IntensiveZone 29	Extra sušení 29
Vypnutí ukazatele doplnění leštidla 16		Sušení s vysokým leskem 29	Úspora energie 29

Obsah je uzamčen

**Dokončete, prosím, proces objednávky.
Následně budete mít přístup k celému dokumentu.**



Proč je dokument uzamčen? Nahněvat Vás rozhodně nechceme. Jsou k tomu dva hlavní důvody:

1) Vytvořit a udržovat obsáhlou databázi návodů stojí nejen spoustu úsilí a času, ale i finanční prostředky. Dělali byste to Vy zadarmo? Ne*. Zakoupením této služby obdržíte úplný návod a podpoříte provoz a rozvoj našich stránek. Třeba se Vám to bude ještě někdy hodit.

**) Možná zpočátku ano. Ale vězte, že dotovat to dlouhodobě nelze. A rozhodně na tom nezbohatneme.*

2) Pak jsou tady „roboti“, kteří se přiživují na naší práci a „vysávají“ výsledky našeho úsilí pro svůj prospěch. Tímto krokem se jim to snažíme překazit.

A pokud nemáte zájem, respektujeme to. Urgujte svého prodejce. A když neuspějete, rádi Vás uvidíme!